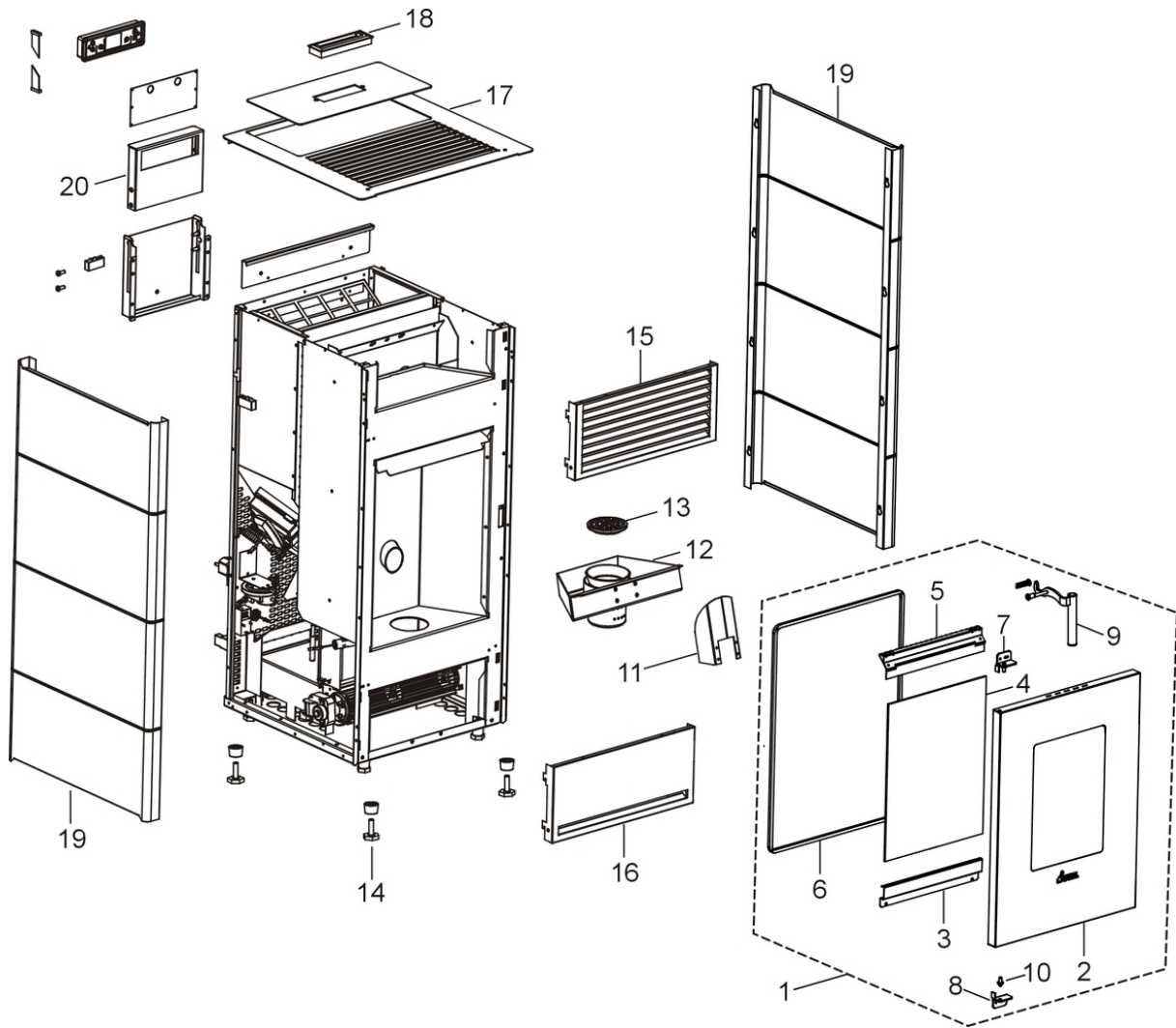


CRISTAL 7 KW

Componenti Struttura Esterna / External structure components / Bauteile Aussenkorpus / Composants structure externe / Componentes estructura externa

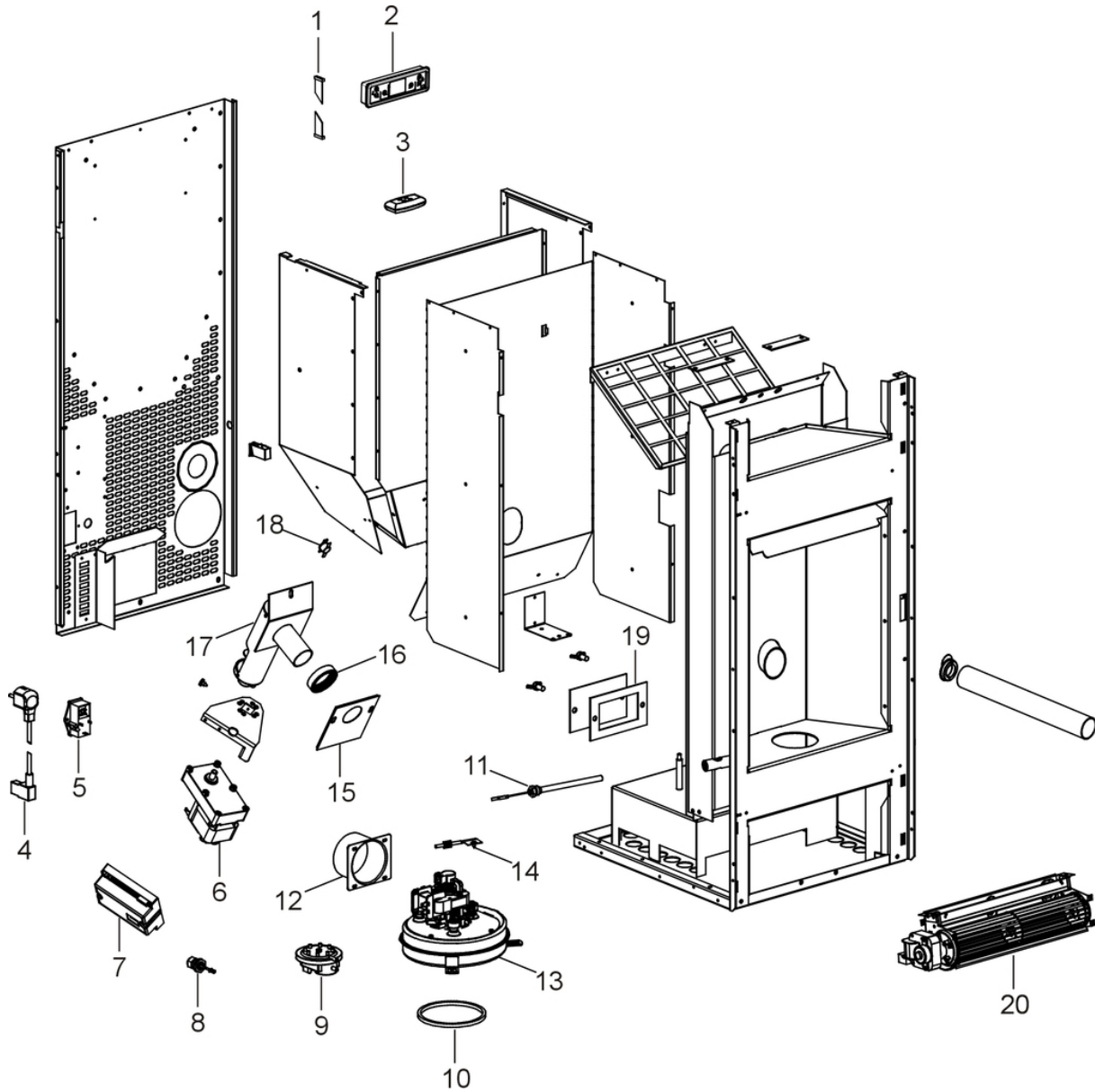


N°	Codice/Code	Descrizioni / Description / Beschreibung / Description / Description
1	4D245GP14001	Porta fuoco completa / Complete fire door / Komplette Feuertür / Porte foyer complète / Puerta hogar completa
2	4D24014557461	Telaio porta fuoco / Fire door frame / Feuerrahmen / Cadre porte foyer / Armazón puerta hogar
3	4D241145053	Fermavetro inferiore / Lower glass fastening brackets / Unteres Haltebügel für Scheibenbefestigung / Etrier inférieur de fixation de la vitre / Retenedor inferior del cristal
4	4D17013001	Vetroceramico 272X360X4 mm / Ceramic glass 272X360X4 mm / Glaskeramikscheibe 272X360X4 mm / Vitreoceramique 272X360X4 mm / Cristal cerámico 272X360X4 mm
5	4D241145063	Fermavetro superiore / Upper glass fastening brackets / Oberes Haltebügel für Scheibenbefestigung / Etrier supérieur de fixation de la vitre / Retenedor superior del cristal
6	4D18013007	Guarnizione 346X507 mm / Gasket 346X507 mm / Dichtung 346X507 mm / Joint 346X507 mm / Junta 346X507 mm
7	4D2401300136	Supporto porta nero / Black door support / Schwarzes Türhaltebügel / Support porte noir / Soporte puerta negro
8	4D2401300135	Supporto porta nero / Black door support / Schwarzes Türhaltebügel / Support porte noir / Soporte puerta negro
9	4D12013031	Maniglia / Handle / Griff / Poignée / Tirador
10	4D14013112	Perno porta in ottone / Brass door pivot / Türscharnierstift aus Messing / Pivot porte en laiton / Peral puerta en latón
11	4D242145013	Parafiamma / Flame deflector / Flammenschutzteil / Pare-flamme / Deflector
12	4D24014524061	Braciere completo di griglia / Complet ash drawer with grille / Komplette Brennschale mit Gitter / Brasero complet avec grille / Brasero completo con rejilla
12	4D24015419061	Braciere completo di griglia / Complet ash drawer with grille / Komplette Brennschale mit Gitter / Brasero complet avec grille / Brasero completo con rejilla

13	4D13012005	Griglia braciere / Ash drawer grille / Gitter des Brennschales / Grille brasero / Rejilla brasero
14	4D12013006	Piedini di appoggio (4 pz.) / Support feet (4 pcs.) / Einstellfüße (4 Stck.) / Vérins (4 pcs) / Pies de apoyo (4 pzs)
15	4D2401300402	Griglia superiore nera / Black central upper grille / Oberes schwarzes Gitter / Grille supérieure noire / Rejilla superior negra
16	4D2401300408	Pannello frontale inferiore nero / Frontal lower black panel / Untere schwarze Frontblende / Panneau frontal inférieur noir / Panel frontal inferior Negro
17	4D24013054026	Top + coperchio serbatoio / Top + Pellet hopper cover / Topplatte + Deckel Pelletbehälter / Dessus + couvercle réservoir / Top + tapadera depósito
18	4D12013068	Maniglia coperchio / Cover handle / Deckel Griff / Poignée couvercle / Tirador tapadera
19	4D2401305401	Laterale metallo Rosso / Red metal side / Aussenseite Metall Rot / Côté métal Rouge / Lateral metal Rojo
19	4D2401305401	Laterale metallo Rosso / Red metal side / Aussenseite Metall Rot / Côté métal Rouge / Lateral metal Rojo
19	4D2401305601	Laterale metallo Bianco / White metal side / Aussenseite Metall Weiss / Côté métal Blanc / Lateral metal Blanco
19	4D2401305601	Laterale metallo Bianco / White metal side / Aussenseite Metall Weiss / Côté métal Blanc / Lateral metal Blanco
19	4D2401328001	Laterale metallo Antracite / Charcoal metal side / Seite Metall Anthrazit / Côté métal antracite / Placa lateral metal antracita
19	4D2401328001	Laterale metallo Antracite / Charcoal metal side / Seite Metall Anthrazit / Côté métal antracite / Placa lateral metal antracita
20	4D24014033363	Supporto pannello comandi / Display support / Display halterung / Support pour le panneau de comande / Soporte panel de mandos

CRISTAL 7 KW

Componenti interni meccanici ed elettronici / Electronic and mechanic internal parts / Interne mechanische und elektronische Bauteile / Composants internes mécaniques et électroniques / Componentes internos electrónicos y mecánicos



N°	Codice/Code	Descrizioni / Description / Beschreibung / Description / Descripción
1	4D14513031	Cavo flat scheda-pannello / Flat cable motherboard-control panel / Flat Kabel Hauptplatine-Bedienblende / Câble flat carte mère-panneau commande / Cable flat tarjeta madre-panel de mandos
2	4D14513001	Pannello comandi / Control panel / Bedienblende / Tableau de commande / Panel de mandos
2	4D14513013	Pannello comandi / Control panel / Bedienblende / Tableau de commande / Panel de mandos
2	4D14513032	Pannello comandi / Control panel / Bedienblende / Tableau de commande / Panel de mandos
3	4D14513055	Telecomando / Remote control / Fernbedienung / Télécommande / Mando a distancia
4	4D14513041	Cavo alimentazione / Power source cable / Zündungskabel / Câble alimentation / Cable alimentación
5	4160193	Pulsante accensione / On/Off button / Zündungstaste / Touche d'allumage / Botón encendido
6	4D14513005	Motoriduttore 5 RPM / Gear motor 5 RPM / Getriebemotor 5 RPM / Motoréducteur 5 RPM / Motorreductor 5 RPM
6	4D145159010	Motoriduttore 3,3 rpm / Reduction motor 3,3 rpm / Getriebemotor 3,3 rpm / Motoréducteur 3,3 rpm / Motorreductor 3,3 rpm
7	4D14512022	Scheda madre / Motherboard / Hauptplatine / Carte mère / Tarjeta madre

7	4D14513036	Scheda madre / Motherboard / Hauptplatine / Carte mère / Tarjeta madre
7	4D14513036A	Scheda madre / Motherboard / Hauptplatine / Carte mère / Tarjeta madre
8	4D14513037	Sonda ambiente / Room temperature sensor / Raumtemperaturfühler / Sonde température ambiance / Sonda ambiente
9	4D14513009	Pressostato / Pressure switch / Druckwächter / Pressostat / Presostato
10	4D18013024	Guarnizione / Gasket / Dichtung / Joint / Junta
11	4D14513002	Candeletta / Sparkplug / Zündkerze Pelletzündung / Bougie / Bujía encendido pellet
11	4D145181040	Candeletta / Sparkplug / Zündkerze / Bougie / Bujía
12	4D14513040	Raccordo D.80 mm / Connector D.80 mm / Anschlußrohr D.80 mm / Raccord D.80 mm / Racor D.80 mm
13	41451209300	Encoder ventilatore estrazione fumi / Smoke exhausted fan ncoder / Encoder Rauchgasgebläse / Encoder du ventilateur extraction des fumées / Encoder ventilador humos
13	4D145140150	Ventilatore fumi stagno / Tin smoke fan / Hermetisch Dichtrauchgebläse / Ventilateur fumées étanche / Ventilador humos hermético
14	4D14513059	Sonda fumi / Smoke sensore / Rauchgassonde / Sonde fumées / Sonda humos
15	4D18013004	Guarnizione 100X108 mm / Gasket 100X108 mm / Dichtung 100x108 mm / Joint 100X108 mm / Junta 100X108 mm
16	4D18013003	Guarnizione D.50 mm / Gasket D.50 mm / Dichtung D.50 mm / Joint D.50 mm / Junta D.50 mm
17	4D140160030	Coclea di caricamento pellet / Pellet feed screw / Pelletsförderschnecke / Vis sans fin pour chargement du pellet / Cóclea de carga pellet
18	4D14513006	Termostato 60°C / Thermostat 60°C / Thermostat 60°C / Thermostat 60°C / Termostato 60°C
19	4D18013001	Guarnizione 130x80 mm / Gasket 130x80 mm / Dichtung 130x80 mm / Joint 130x80 mm / Junta 130x80 mm
20	4D14513004	Ventilatore aria / Air fan / Luftgebläse / Ventilateur air / Ventilador aire