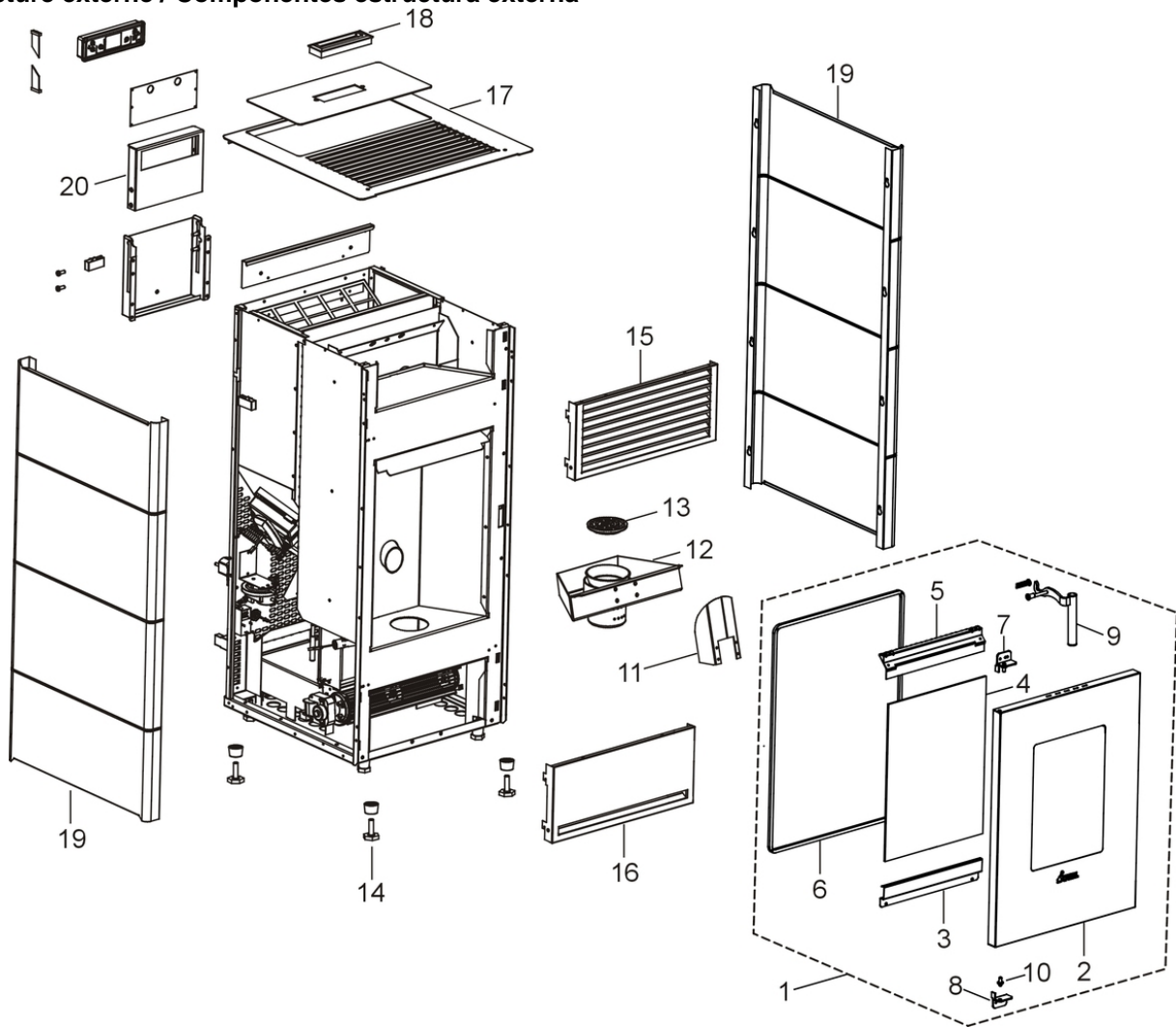


## CRISTAL WHITE

Componenti Struttura Esterna / External structure components / Bauteile Aussenkorpus / Composants structure externe / Componentes estructura externa

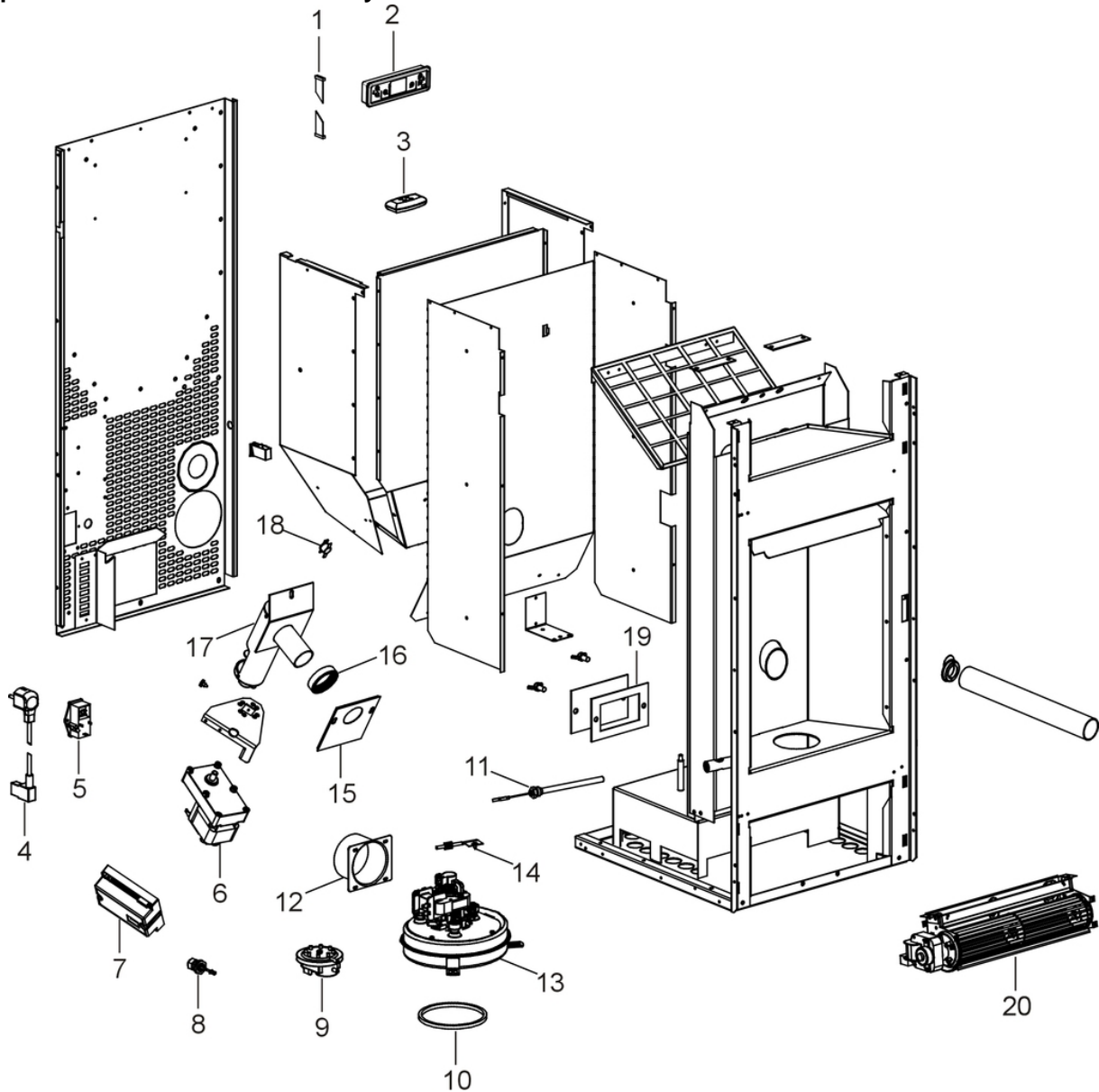


N°	Codice/Code	Descrizioni / Description / Beschreibung / Description / Descripción
1	4D245GP14001	Porta fuoco completa / Complete fire door / Komplette Feuertür / Porte foyer complète / Puerta hogar completa
2	4D24014557461	Telaio porta fuoco / Fire door frame / Feuertürrahmen / Cadre porte foyer / Armazón puerta hogar
3	4D241145053	Fermavetro inferiore / Lower glass fastening brackets / Unteres Haltebügel für Scheibenbefestigung / Etrier inférieur de fixation de la vitre / Retendor inferior del cristal
4	4D17013001	Vetro ceramico 272X360X4 mm / Ceramic glass 272X360X4 mm / * / Vitreoceramique 272X360X4 mm / *
5	4D241145063	Fermavetro superiore / Upper glass fastening brackets / Oberes Haltebügel für Scheibenbefestigung / Etrier supérieur de fixation de la vitre / Retendor superior del cristal
6	4D18013007	Guarnizione 346X507 mm / Gasket 346X507 mm / * / Joint 346X507 mm / *
7	4D2401300136	Supporto porta nero / Black door support / * / Support porte noir / *
8	4D2401300135	Supporto porta nero / Black door support / * / Support porte noir / *
9	4D12013031	Maniglia / Handle / * / Poignée / *
10	4D14013112	Perno porta in ottone / Brass door pivot / * / Pivot porte en laiton / *
11	4D242145013	Parafiamma / Flame deflector / Flammenschutzteil / Pare-flamme / Deflector
12	4D14013138	Braciere completo di griglia / Complet ash drawer with grille / Komplette Brennschale mit Gitter / Brasero complet avec grille / Brasero completo con rejilla
12	4D24014524061	Braciere completo di griglia / Complet ash drawer with grille / Komplette Brennschale mit Gitter / Brasero complet avec grille / Brasero completo con rejilla
13	4D13012005	Griglia braciere / Ash drawer grille / * / Grille brasero / *
14	4D12013006	Piedini (4 pz.) / Feet (4 pcs.) / * / Vêrins (4 pcs) / *

<b>15</b>	<b>4D2401300402</b>	Griglia superiore nera / Black central upper grille / * / Grille supérieure noire / *
<b>16</b>	<b>4D2401300408</b>	Pannello frontale inferiore nero / Frontal lower black panel / * / Panneau frontal inférieur noir / *
<b>17</b>	<b>4D24013054026</b>	Top + coperchio serbatoio / Top + Pellet hopper cover / Topplatte + Deckel Pelletbehälter / Dessus + couvercle réservoir / Top + tapadera depósito
<b>18</b>	<b>4D12013068</b>	Maniglia coperchio / Cover handle / * / Poignée couvercle / *
<b>19</b>	<b>4D2401305401</b>	Laterale metallo Rosso / Red metal side / * / Côté métal Rouge / *
<b>19</b>	<b>4D2401305401</b>	Laterale metallo Rosso / Red metal side / * / Côté métal Rouge / *
<b>19</b>	<b>4D2401305601</b>	Laterale metallo Bianco / White metal side / * / Côté métal Blanc / *
<b>19</b>	<b>4D2401305601</b>	Laterale metallo Bianco / White metal side / * / Côté métal Blanc / *
<b>19</b>	<b>4D2401328001</b>	Laterale metallo Antracite / Charcoal metal side / Seite Metall Anthrazit / Côté métal antracite / Placa lateral metal antracita
<b>19</b>	<b>4D2401328001</b>	Laterale metallo Antracite / Charcoal metal side / Seite Metall Anthrazit / Côté métal antracite / Placa lateral metal antracita
<b>20</b>	<b>4D24014033363</b>	Supporto pannello comandi / Display suport / Display halterung / Support pour le panneau de comande / Soporte panel de mandos

**CRISTAL WHITE**

**Componenti interni meccanici ed elettronici / Electronic and mechanic internal parts / Interne mechanische und elektronische Bauteile / Composants internes mécaniques et électroniques / Componentes internos electrónicos y mecánicos**



N°	Codice/Code	Descrizioni / Description / Beschreibung / Description / Descripción
1	4D14513031	Cavo flat / Flat cable / * / Câble flat / *
2	4D14513001	Pannello comandi / Control panel / * / Tableau de commande / *
2	4D14513013	Pannello comandi / Control panel / * / Tableau de commande / *
2	4D14513032	Pannello comandi / Control panel / * / Tableau de commande / *
3	4D14513055	Telecomando / Remote control / * / Télécommande / *
4	4D14513041	Cavo alimentazione + Spina / Power source cable + Plug / * / Câble alimentation + Epine / *
5	4160193	Pulsante accensione / On/Off button / Zündungstaste / Touche d'allumage / Botón encendido
6	41450901600	Motoriduttore 3,3 rpm Merkle Korff / Reduction motor 3,3 rpm Merkle Korff / Getriebemotor 3,3 RPM MERKLE KORFF / Motoréducteur 3,3 RPM MERKLE KORFF / Motorreductor 3,3 rpm Merkle Korff
6	4D14513005	Motoriduttore 5 RPM / Gear motor 5 RPM / * / Motoréducteur 5 RPM / *
7	4D14512022	Scheda madre / Motherboard / * / Carte mère / *
7	4D14513036	Scheda madre / Motherboard / * / Carte mère / *
7	4D14513036A	Scheda madre / Motherboard / * / Carte mère / *

<b>8</b>	<b>4D14513037</b>	Sonda ambiente / Room temperature sensor / * / Sonde température ambiante / *
<b>9</b>	<b>4D14513009</b>	Pressostato / Pressure switch / * / Pressostat / *
<b>10</b>	<b>4D18013024</b>	Guarnizione / Gasket / * / Joint / *
<b>11</b>	<b>4D14513002</b>	Candeletta / Sparkplug / * / Bougie / *
<b>12</b>	<b>4D14513040</b>	Raccordo D.80 mm / Connector D.80 mm / Anschlußrohr D.80 mm / Raccord D.80 mm / Racor D.80 mm
<b>13</b>	<b>41451209300</b>	Encoder ventilatore estrazione fumi / Smoke exhausted fan ncoder / Encoder Rauchgasgebläse / Encoder du ventilateur extraction des fumées / Encoder ventilador humos
<b>13</b>	<b>414508024</b>	Ventilatore aspirazione fumi / Smoke exhaust fan / Rauchabsauggebläse / Ventilateur aspiration fumées / Ventilador aspiración de humos
<b>14</b>	<b>4D14513059</b>	Sonda fumi / Smoke sensor / * / Sonde fumées / *
<b>15</b>	<b>4D18013004</b>	Guarnizione 100X108 mm / Gasket 100X108 mm / * / Joint 100X108 mm / *
<b>16</b>	<b>4D18013003</b>	Guarnizione D.50 mm / Gasket D.50 mm / * / Joint D.50 mm / *
<b>17</b>	<b>4D12013057</b>	Assieme coclea - Versione corta con albero femmina / Auger set - Short version with female shaft / * / Groupe vis sans fin - Version courte avec arbre femelle / *
<b>18</b>	<b>4D14513006</b>	Termostato 60°C / Thermostat 60°C / * / Thermostat 60°C / *
<b>19</b>	<b>4D18013001</b>	Guarnizione 130x80 mm / Gasket 130x80 mm / * / Joint 130x80 mm / *
<b>20</b>	<b>4D14513004</b>	Ventilatore aria / Air fan / * / Ventilateur air / *