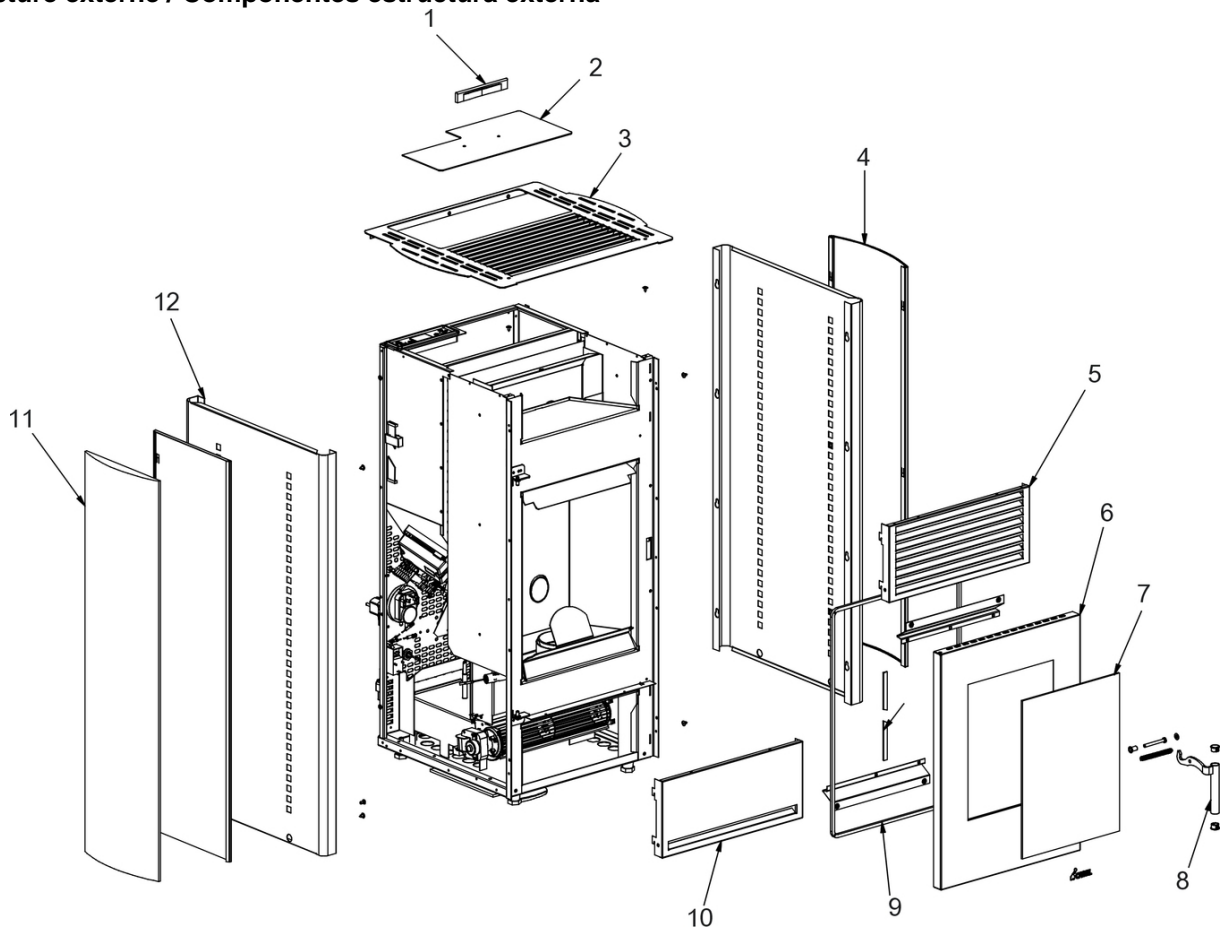


DIANA

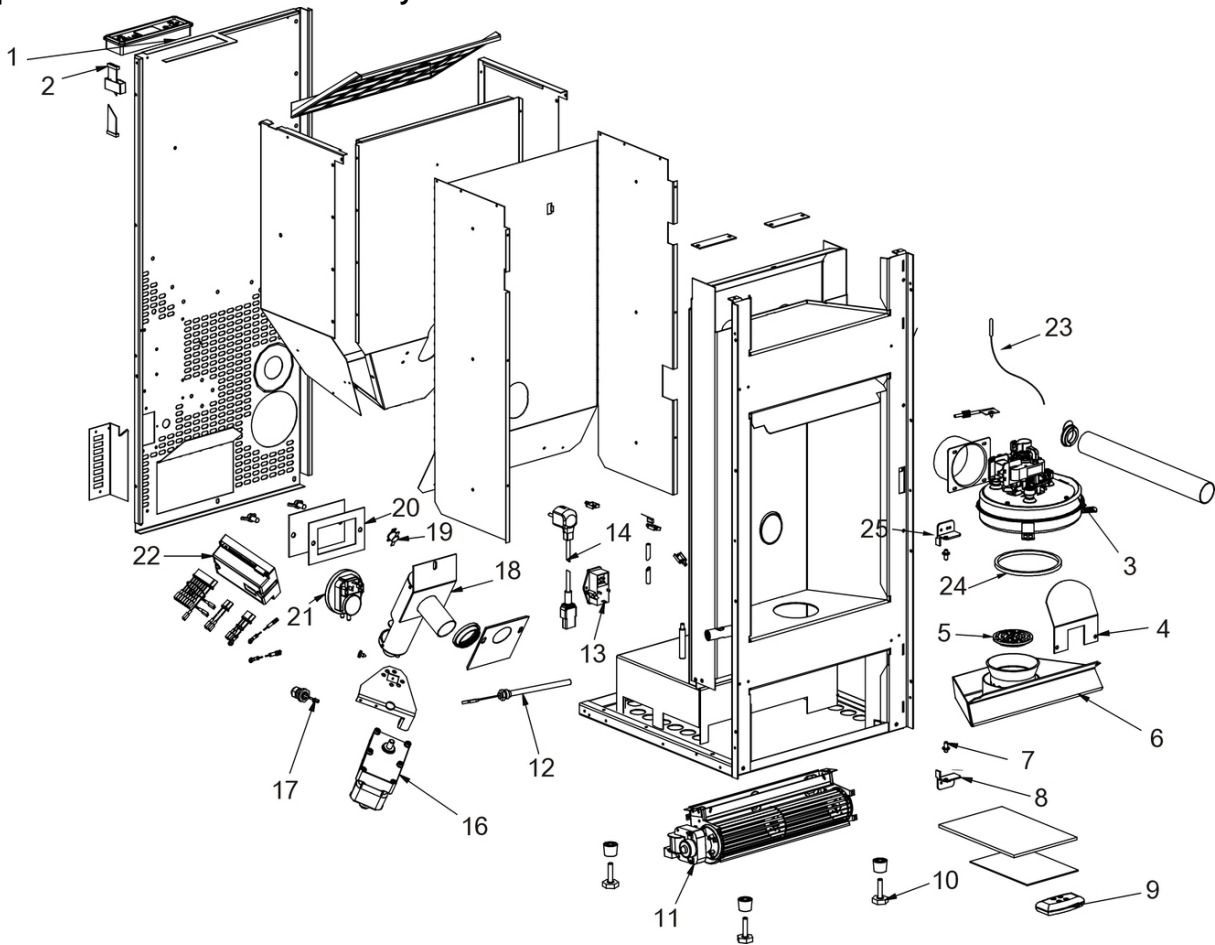
Componenti Struttura Esterna / External structure components / Bauteile Aussenkorpus / Composants structure externe / Componentes estructura externa



N°	Codice/Code	Descrizioni / Description / Beschreibung / Description / Description
1	4D12013042	Maniglia satinata / Satinized handle / * / Poignée satinée / *
2	4D14013004	Coperchio serbatoio nero / Pellet hopper black cover / * / Couvercle réservoir noir / *
2	4D14013139	Coperchio serbatoio grigio / Pellet hopper gray cover / * / Couvercle réservoir gris / *
3	4D2401300703	Top nero / Black top / * / Dessus noir / *
4	6913015	Rivestimento metallo Silver HJT / Silver metal cladding HJT / * / Habillage métal Silver HJT / *
4	6913016	Rivestimento metallo Rosso / Red metal cladding / * / Habillage métal Rouge / *
4	6913017	Rivestimento metallo Bianco / White metal cladding / * / Habillage métal Blanche / *
4	6913080	Rivestimento metallo Antracite / Charcoal metal cladding / * / Habillage métal Antracite / *
5	4D2401300402	Griglia superiore nera / Black central upper grille / * / Grille supérieure noire / *
5	4D2401300415	Griglia superiore grigia / Grey upper grille / * / Grille supérieure grise / *
6	4D2401300301	Telaio porta grigio / Grey door frame / * / Cadre porte gris / *
6	4D2401301001	Telaio porta nero / Black door frame / * / Cadre porte noir / *
7	4D17013001	Vetro ceramico 272X360X4 mm / Ceramic glass 272X360X4 mm / * / Vitreeceramique 272X360X4 mm / *
8	4D12013031	Maniglia / Handle / * / Poignée / *
9	4D18013007	Guarnizione 346X507 mm / Gasket 346X507 mm / * / Joint 346X507 mm / *
10	4D2401300408	Pannello frontale inferiore nero / Frontal lower black panel / * / Panneau frontal inférieur noir / *
10	4D2401300416	Pannello frontale inferiore grigio / Frontal lower grey panel / * / Panneau frontal inférieur gris / *
11	4D12513004	Fianco DX-SX Serpentino / R.-L. Soapstone side / * / Côté D.-G. Serpentine / *
12	4D2401300701	Pannello DX-SX grigio supporto fianchi / R.-L. grey side support panel / * / Panneau D.-G. gris support côtés / *

DIANA

Componenti interni meccanici ed elettronici / Electronic and mechanic internal parts / Interne mechanische und elektronische Bauteile / Composants internes mécaniques et électroniques / Componentes internos electrónicos y mecánicos



N°	Codice/Code	Descrizioni / Description / Beschreibung / Description / Descripcion
1	4D14513001	Pannello comandi / Control panel / * / Tableau de commande / *
1	4D14513013	Pannello comandi / Control panel / * / Tableau de commande / *
1	4D14513032	Pannello comandi / Control panel / * / Tableau de commande / *
2	4D14513007	Cavo flat scheda-pannello / Flat cable motherboard-control panel / * / Câble flat carte mère-panneau commande / *
3	41451209300	Encoder ventilatore estrazione fumi / Smoke exhausted fan ncoder / Encoder Rauchgasgebläse / Encoder du ventilateur extraction des fumées / Encoder ventilador humos
3	4D14512028	Ventilatore fumi / Smoke exhaust fan / * / Ventilateur aspiration fumées / *
3	414508024	Ventilatore aspirazione fumi / Smoke exhaust fan / Rauchabsauggebläse / Ventilateur aspiration fumées / Ventilador aspiración de humos
4	4D2401300125	Deflettore / Deflector / * / Déflecteur / *
5	4D13012005	Griglia braciere / Ash drawer grille / * / Grille brasero / *
6	4D24014524061	Braciere completo di griglia / Complet ash drawer with grille / Komplette Brennschale mit Gitter / Brasero complet avec grille / Brasero completo con rejilla
6	4D14013138	Braciere completo di griglia / Complet ash drawer with grille / Komplette Brennschale mit Gitter / Brasero complet avec grille / Brasero completo con rejilla
7	4D14013112	Perno porta in ottone / Brass door pivot / * / Pivot porte en laiton / *
8	4D2401306827	Supporto porta inferiore grigio / Grey lower door support / * / Support porte inférieur gris / *
8	4D2401300135	Supporto porta nero / Black door support / * / Support porte noir / *
9	4D14513055	Telecomando / Remote control / * / Télécommande / *
10	4D12013006	Piedini (4 pz.) / Feet (4 pcs.) / * / Vérins (4 pcs) / *
11	4D14513004	Ventilatore aria / Air fan / * / Ventilateur air / *

12	4D14513002	Candeletta / Sparkplug / * / Bougie / *
13	4160193	Pulsante accensione / On/Off button / Zündungstaste / Touche d'allumage / Botón encendido
14	4D14513041	Cavo alimentazione + Spina / Power source cable + Plug / * / Câble alimentation + Epine / *
16	41450901600	Motoriduttore 3,3 rpm Merkle Korff / Reduction motor 3,3 rpm Merkle Korff / Getriebemotor 3,3 RPM MERKLE KORFF / Motoréducteur 3,3 RPM MERKLE KORFF / Motorreductor 3,3 rpm Merkle Korff
16	4D14513005	Motoriduttore 5 RPM / Gear motor 5 RPM / * / Motoréducteur 5 RPM / *
17	4D14513037	Sonda ambiente / Room temperature sensor / * / Sonde température ambiante / *
18	4D12013013	Assieme coclea - Versione corta rigata con albero maschio / Auger set - Short striped version with male shaft / * / Groupe vis sans fin - Version courte rayée avec arbre mâle / *
18	4D12013057	Assieme coclea - Versione corta con albero femmina / Auger set - Short version with female shaft / * / Groupe vis sans fin - Version courte avec arbre femelle / *
19	4D14513006	Termostato 60°C / Thermostat 60°C / * / Thermostat 60°C / *
20	4D18013001	Guarnizione 130x80 mm / Gasket 130x80 mm / * / Joint 130x80 mm / *
21	4D14513009	Pressostato / Pressure switch / * / Pressostat / *
22	4D14512022	Scheda madre / Motherboard / * / Carte mère / *
22	4D14513036	Scheda madre / Motherboard / * / Carte mère / *
22	4D14513036A	Scheda madre / Motherboard / * / Carte mère / *
23	4D14513059	Sonda fumi / Smoke sensor / * / Sonde fumées / *
24	4D18013024	Guarnizione / Gasket / * / Joint / *
25	4D2401300136	Supporto porta nero / Black door support / * / Support porte noir / *
25	4D2401306826	Supporto porta superiore grigio / Grey upper door support / * / Support porte supérieur gris / *