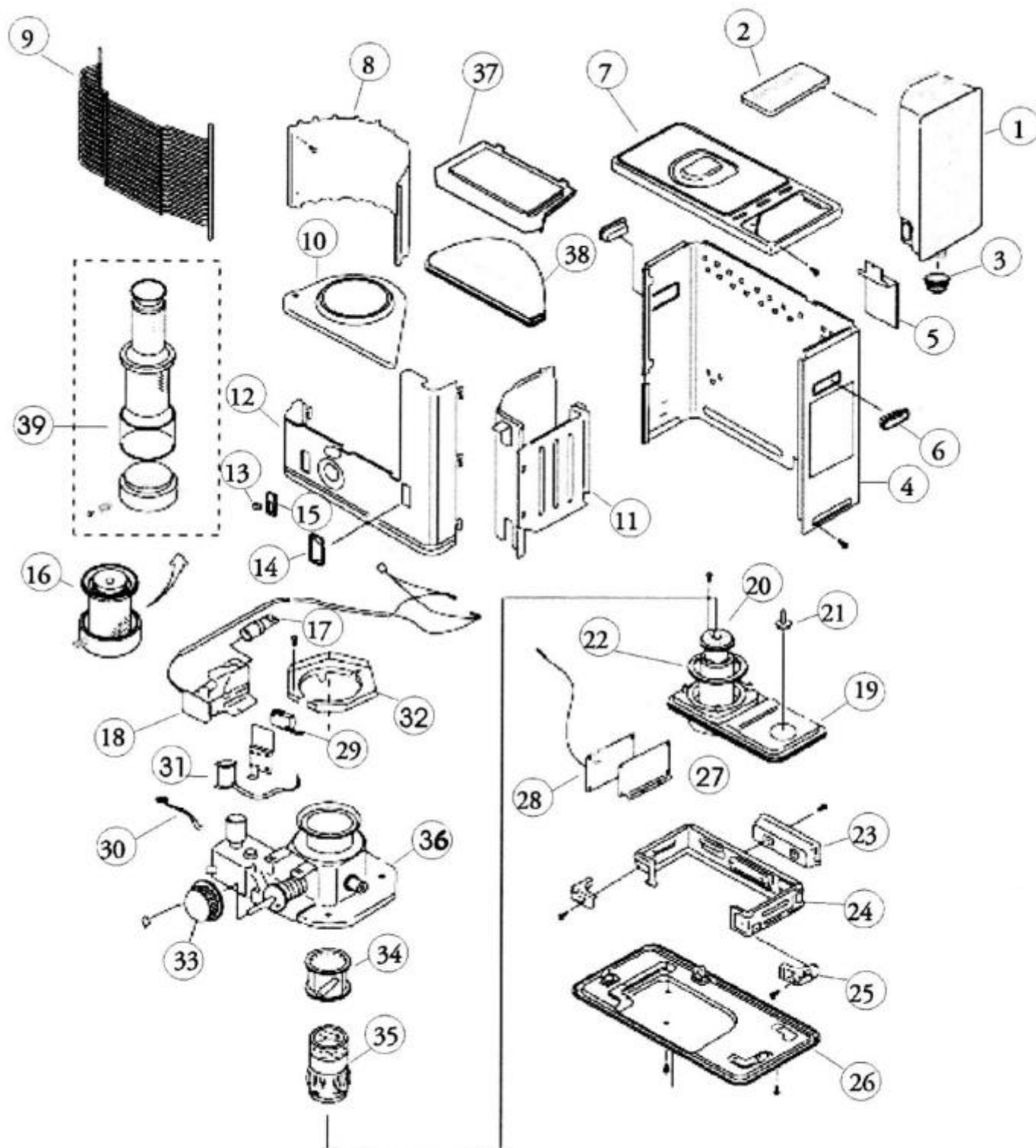


**ENERGY 2601**



<b>ENERGY 2601</b> <b>NOMENCLATURE DES PIÈCES DETACHÉES</b>
--

Position	Nombre	Désignation / Pièces	Références
1	1	Réservoir E.M. (pièce)	83399
2	1	Trappe Energy grise	83401
3	1	Bouchon réservoir	83402
4	1	Panneau arrière latéral	83693
5	1	Couvercle de batterie	83407
6	2	Poignée (par deux)	83408
7	1	Dessus	83696
8	1	Réflecteur vertical	83697
9	1	Grille	83698
10	1	Réflecteur horizontal	83416
11	1	Protection réservoir	83417
12	1	Panneau avant	83694
13	1	Bouton	83395
14	1	Fenêtre de contrôle	83424
15	1	Contrôle flamme	83422
16	1	Brûleur E.M.	83372
17	1	Allumeur (pièce)	17583
18	1	Allumage automatique E.M.	83375
19	1	Réservoir fixe	83376
20	1	Rondelle gazéification	83377

<b>ENERGY 2601</b> <b>NOMENCLATURE DES PIECES DETACHEES</b>
--

Position	Nombre	Désignation / Pièces	Références
21	1	Pointeau	83378
22	1	Joint du brûleur	83379
23	1	Boitier batterie	83380
24	1	Support réservoir fixe	83381
25	1	Cale coin support	83382
26	1	Socle	83699
27	1	Support circuit imprimé	83385
28	1	Circuit imprimé sensor	83700
29	1	Micro switch	83387
30	1	Câble électrique	83388
31	1	Bobine	83389
32	1	Support bruleur	83371
33	1	Bouton réglage Mèche	83393
34	1	Guide Mèche	83391
35	1	Mèche (pièce)	83392
36	1	Guide Mèche E.M	83390
37	1	Isolation Thermique inférieure	83702
38	1	Isolation Thermique supérieure	83701
39	1	Verre 085	83397
	1	Carton d'emballage	83695