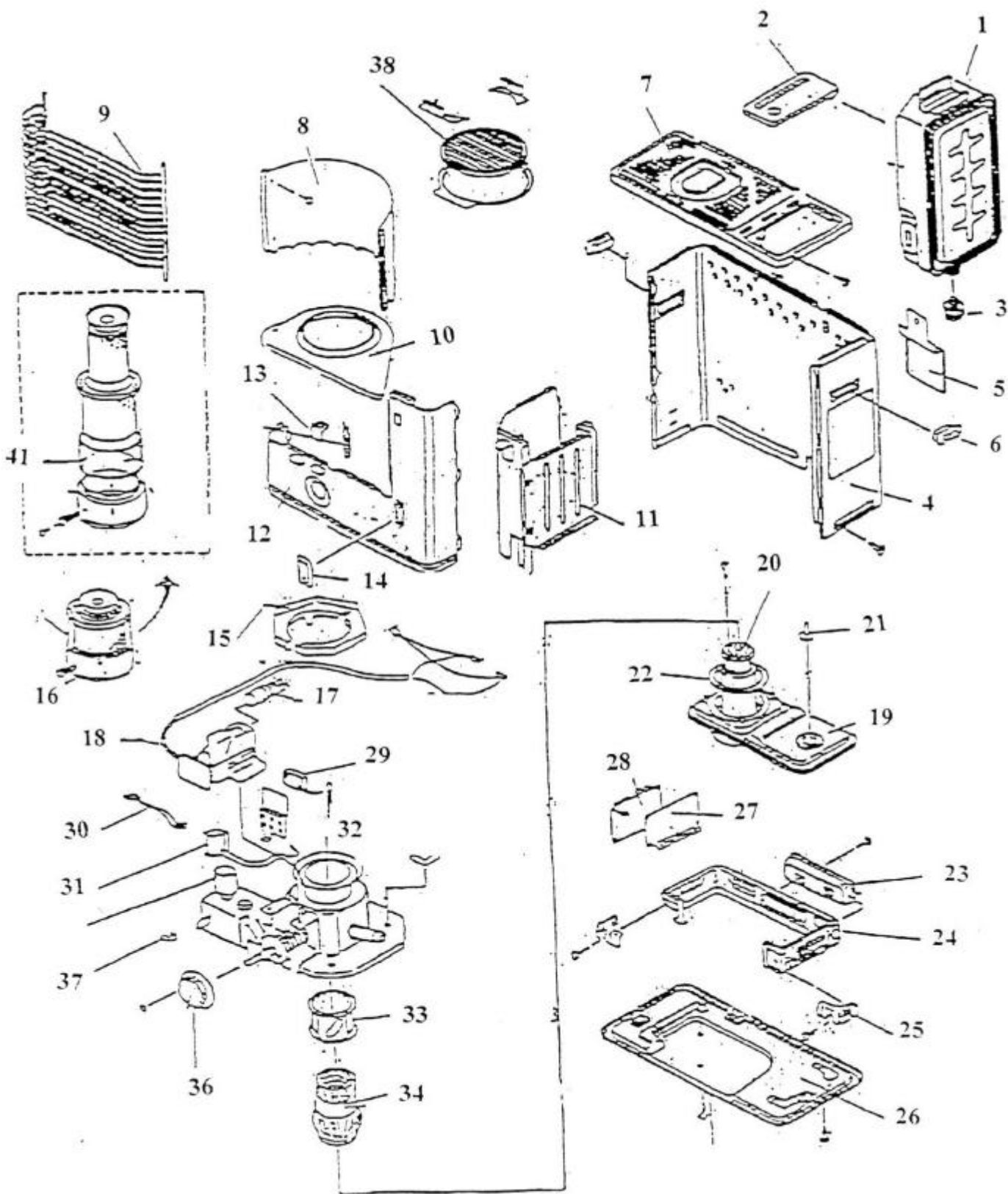


**ENERGY 3100**



<b>ENERGY 3100</b> <b>NOMENCLATURE DES PIECES DETACHEES</b>
--

<b>Position</b>	<b>Nombre</b>	<b>Désignation / Pièces</b>	<b>Références</b>
1	1	Réservoir E.M. (pièce)	83399
2	1	Trappe "Grise"	83400
3	1	Bouchon réservoir	83402
4	1	Panneau arrière latéral	83404
5	1	Couvercle de batterie	83407
6	2	Poignée (par deux)	83408
7	1	Dessus	83410
8	1	Réflecteur vertical	83413
9	1	Grille	83415
10	1	Réflecteur horizontal	83416
11	1	Protection réservoir	83417
12	1	Panneau avant	83419
13	1	Contrôle flamme	83422
14	1	Fenêtre de contrôle	83424
15	1	Support brûleur	83371
16	1	Brûleur E.M.	83373
17	1	Allumeur (pièce)	17583
18	1	Allumage automatique E.M.	83375
19	1	Réservoir fixe	83376
20	1	Rondelle gazéification	83377

<b>ENERGY 3100</b> <b>NOMENCLATURE DES PIECES DETACHEES</b>
--

Position	Nombre	Désignation / Pièces	Références
21	1	Pointeau	83378
22	1	Joint du brûleur	83379
23	1	Boitier batterie	83380
24	1	Support réservoir fixe	83381
25	1	Cale coin support	83382
26	1	Socle	83383
27	1	Support circuit imprimé	83385
28	1	Circuit imprimé sensor	83386
29	1	Micro switch	83387
30	1	Câble électrique	83388
31	1	Bobine	83389
32	1	Guide mèche E.M	83390
33	1	Guide mèche	83391
34	1	Mèche (pièce)	17584
36	1	Bouton régl. Mèche	83393
37	1	Bouton	83395
38	1	Filtre catalytique	83430
39	1	Pompe remplissage manu.	83431
41	1	Verre 112	83398
42	1	Carton d'emballage	83427