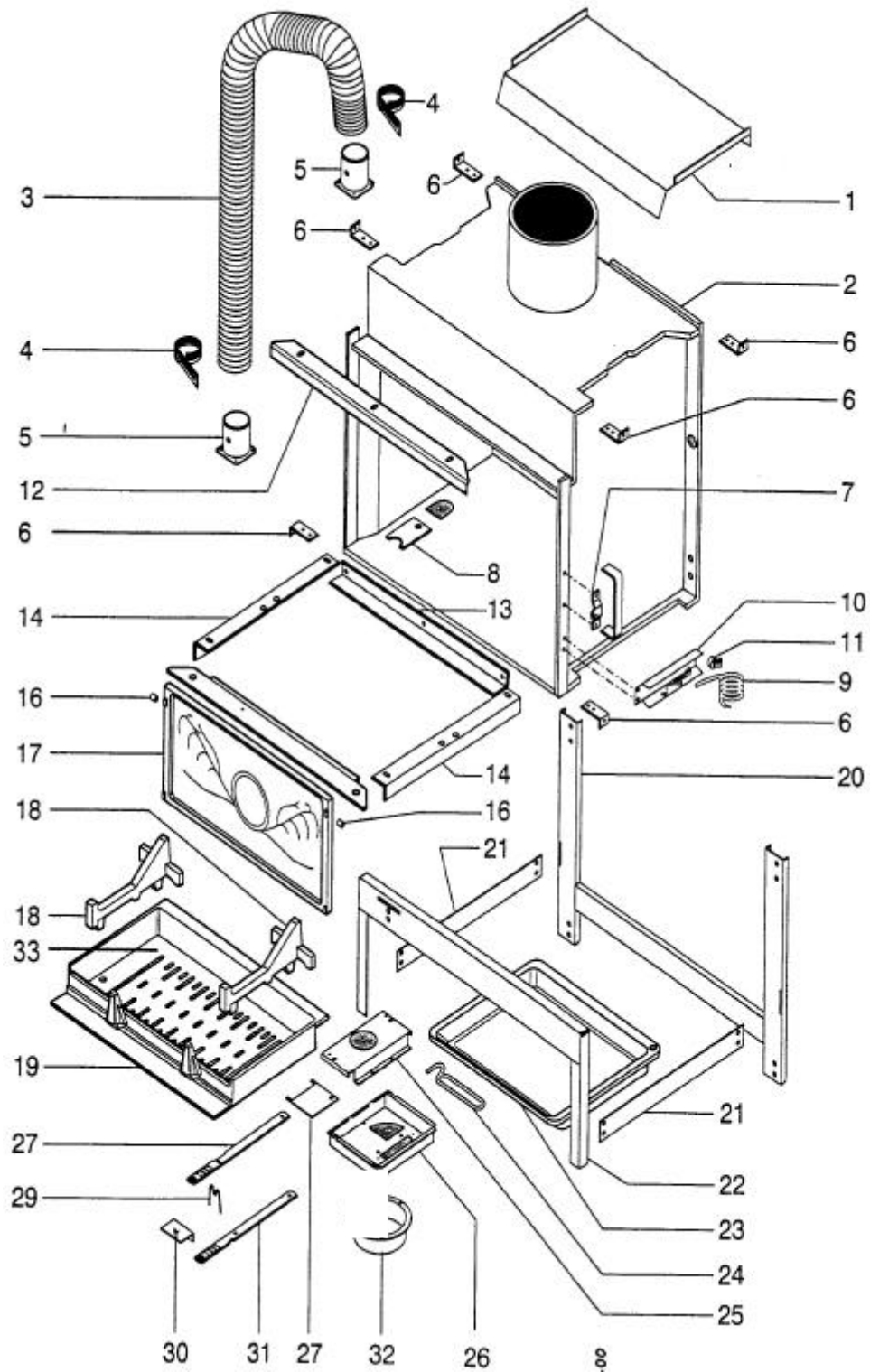


**FOYER EQUATION**  
**ENSEMBLE FOYER**

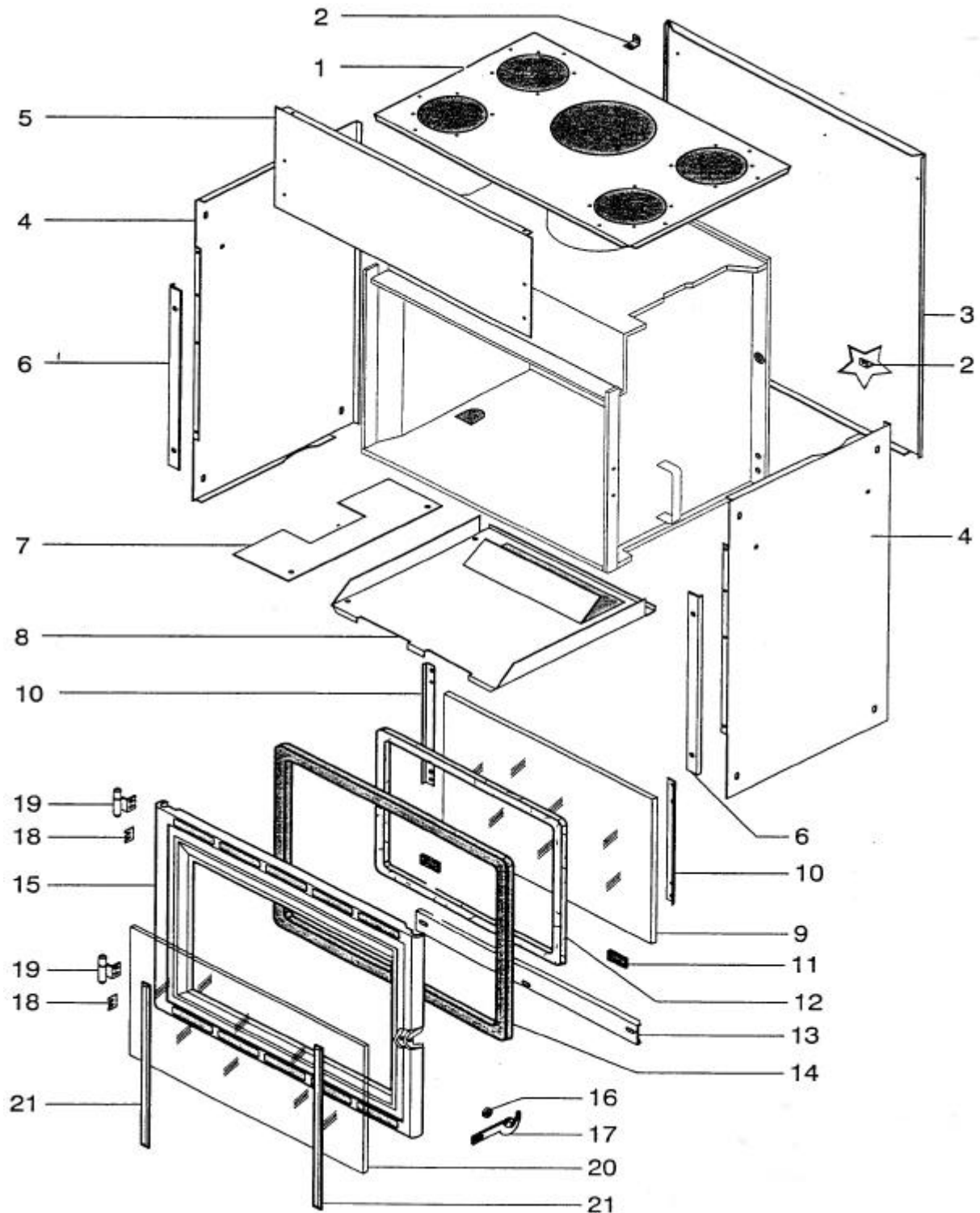


<b>FOYER EQUATION</b> <b>ENSEMBLE FOYER</b> <b>NOMENCLATURE DES PIECES DETACHEES</b>
--

POSITION	NOMBRE	DESIGNATION / PIECES	REFERENCES
1	1	Déфлекteur de fumée	15520
2	1	Corps de chauffe	15495
3	1	Gamme flexible alu.	11150
4	2	Collier	15527
5	1	Buse	10310
6	6	Fixation D.A.	15510
7	1	Chape de porte	15415
8	1	Registre d'air primaire	15432
9	1	Câble de raccordement	16332
10	1	Support du thermostat	16330
11	1	Thermostat à disque	16324
12	1	Déфлекteur de vitre	15508
13	1	Appui arrière de sole	15526
14	2	Appui latéral de sole	15504
15	1	Appui avant de sole	15505
16	2	Entretoise de galet	10553
17	1	Plaque d'âtre	15529
18	2	Chenets	15500
19	1	Sole fonte	16327
20	1	Piètement arrière	15685
21	2	Traverse	15826
22	1	Piètement avant	15684
23	1	Cendrier	03197
24	1	Main froide	07232
25	1	Dessus boîtier air	15510
26	1	Boîtier air	15513
27	1	Registre d'air secondaire	15511
28	1	Tirette air secondaire	15512
29	1	Ressort commande air	15669
30	1	Contre plaquette commande air	15606
31	1	Tirette air primaire	15605
32	1	Buse diam. 125	01211
33	1	Grille de sole fonte	16328
		Registre air E.M.	16638
		Support thermostat E.M.	16349

## FOYER EQUATION

### ENSEMBLE TOLERIE



**FOYER EQUATION**

**ENSEMBLE TOLERIE**

**NOMENCLATURE DES PIECES DETACHEES**

<b>POSITION</b>	<b>NOMBRE</b>	<b>DESIGNATION / PIECES</b>	<b>REFERENCES</b>
1	1	Dessus D.A.	15519
2	2	Cornière standard	00539--N
3	1	Arrière D.A.	15517
4	2	Coté D.A.	15515
5	1	Fronton	15518
6	2	Enjoliveur	15687
7	1	Ecran latéral	15688
8	1	Ecran de bucher	15516
9	1	Vitre vitrocéramique	15443
10	2	Fixe vitre vertical	15509
11	2	Centreur de vitre	14731
12	1	Bourrelet blanc	03265
13	1	Fixe vitre inférieur	15441
14	1	Joint ferlajoint	10113
15	1	Cadre de porte	15681--UPON
16	1	Goupille élastique	15451
17	1	Poignée de porte	16041--O
18	2	Calage de porte	15906
19	2	Paumelle à visser	15428
20	1	Vitre vitrocéramique	15524
21	2	Baguette fixe vitre	16323
22		Porte E.M. (n°9 à 19)	16040