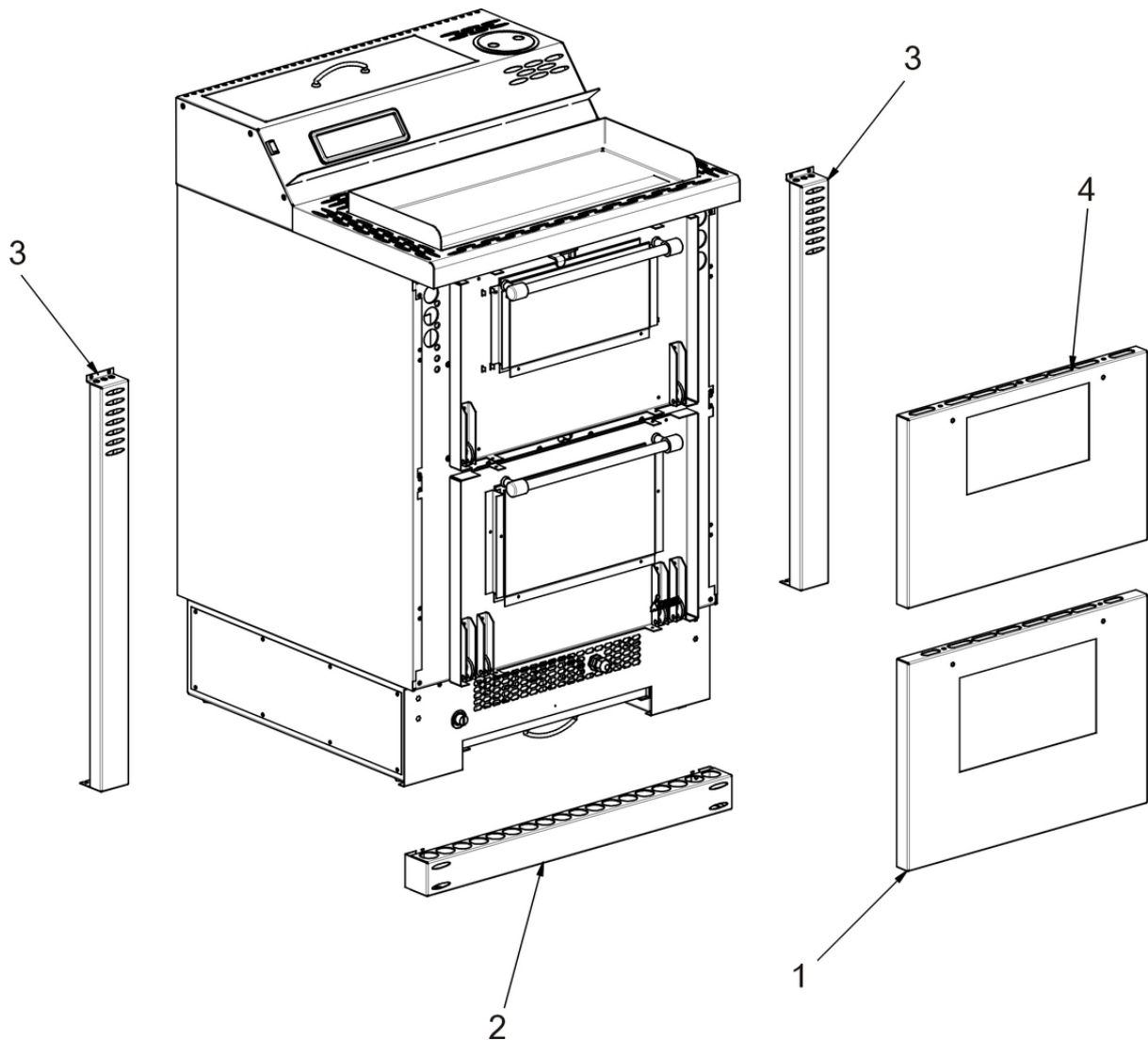


FAMILY

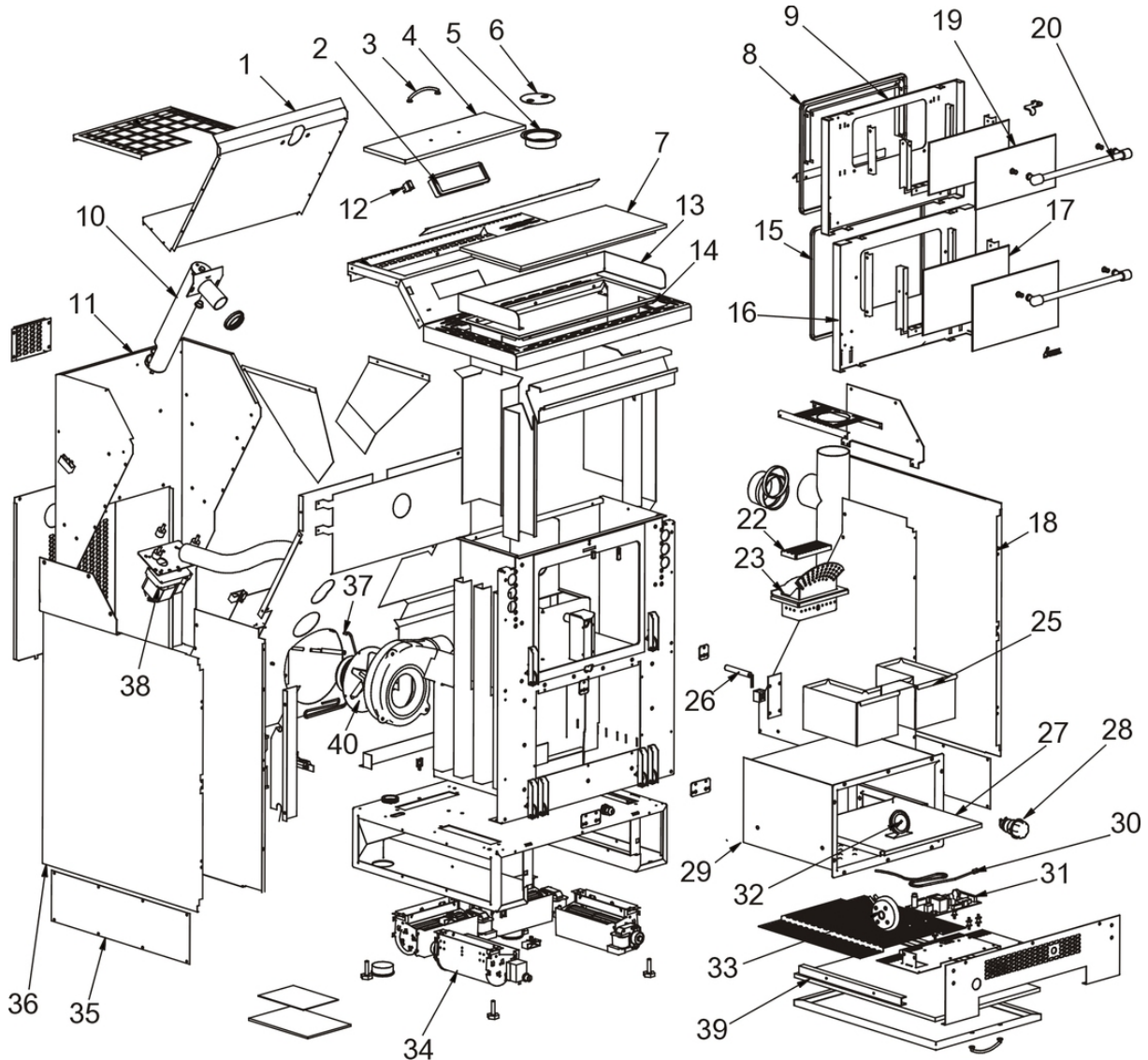
Componenti Struttura Esterna / External structure components / Bauteile Aussenkorpus / Composants structure externe / Componentes estructura externa



N°	Codice/Code	Descrizioni / Description / Beschreibung / Description / Descripcion
1	4D2401316412	Telaio porta forno Antracite / Charcoal oven door frame / Ofentürrahmen Anthrazit / Cadre porte four Antracite / Armazón de la puerta del horno Antracite
1	4D2401316512	Telaio porta forno Inox / Stainless steel oven door frame / Ofentürrahmen Inox / Cadre porte four Inox / Armazón de la puerta horno Inox
2	4D2401316414	Pannello frontale inferiore Antracite / Charcoal frontal lower panel / Untere Anthrazit Frontblende / Panneau frontal inférieur Antracite / Panel frontal inferior antracita
2	4D2401316514	Pannello frontale inferiore Inox / Stainless steel frontal lower panel / Untere Inox Frontblende / Panneau frontal inférieur Inox / Panel frontal inferior Inox
3	4D2401316415	Profilo laterale Antracite / Charcoal lateral profile / Seitliches Profil Anthrazit / Profile latéral Antracite / Perfil lateral Antracite
3	4D2401316415	Profilo laterale Antracite / Charcoal lateral profile / Seitliches Profil Anthrazit / Profile latéral Antracite / Perfil lateral Antracite
3	4D2401316515	Profilo laterale Inox / Stainless steel lateral profile / Seitliches Profil Inox / Profile latéral Inox / Perfil lateral Inox
3	4D2401316515	Profilo laterale Inox / Stainless steel lateral profile / Seitliches Profil Inox / Profile latéral Inox / Perfil lateral Inox
4	4D2401316413	Telaio porta fuoco Antracite / Charcoal fire door frame / Feuertürrahmen Anthrazit / Cadre porte foyer Antracite / Armazón de la puerta del hogar Antracite
4	4D2401316513	Telaio porta fuoco Inox / Stainless steel fire door frame / Feuertürrahmen Inox / Cadre porte foyer Inox / Armazón de la puerta del hogar Inox

FAMILY

Componenti interni meccanici ed elettronici / Electronic and mechanic internal parts / Interne mechanische und elektronische Bauteile / Composants internes mécaniques et électroniques / Componentes internos electrónicos y mecánicos



N°	Codice/Code	Descrizioni / Description / Beschreibung / Description / Descripción
1	4D2401315825	Involucro interno serbatoio / Pellet hopper internal casing / Innere Behältermantel / Enveloppe intérieur réservoir / Cárter interior depósito
2	4D14513013	Pannello comandi / Control panel / Bedienblende / Tableau de commande / Panel de mandos
2	4D14513032	Pannello comandi / Control panel / Bedienblende / Tableau de commande / Panel de mandos
3	4D12013042	Maniglia satinata / Satinized handle / Satinierter Griff / Poignée satinée / Tirador satinado
3	4D14012024	Maniglia cromata / Chrome-plated handle / Verchromte Griff / Poignée chromée / Tirador cromado
4	4D2401316001	Coperchio serbatoio / Pellet hopper cover / Deckel Pelletbehälter / Couvercle réservoir / Tapadera depósito
5	4D14013132	Vaschetta per aromaterapia / Tray for aromatherapy / Aromatherapie Schüssel / Bac pour aromathérapie / Tazón de aromaterapia
6	4D2401316102	Coperchio vaschetta per aromaterapia / Aromatherapy tray cover / Deckel für Aromatherapie Schüssel / Couvercle du bac pour aromathérapie / Tapadera tazón de aromaterapia
7	4D14013066	Piastra riscaldante / Hot plate / Heizplatte / Plaque chauffante / Placa de calentamiento
8	4D18013018	Guarnizione 346X275 mm / Gasket 346X275 mm / Dichtung 346x275 mm / Joint 346X275 mm / Junta 346X275 mm
9	4D2401316404	Telaio interno porta fuoco / Fire door internal frame / Innere Feuertürrahmen / Cadre intérieur porte foyer / Armazón interior de la puerta del hogar

10	4D14013119	Assieme coclea / Auger set / Förderschnecke / Groupe vis sans fin / Cóclea
10	4D14013123	Assieme coclea / Auger set / Förderschnecke / Groupe vis sans fin / Cóclea
11	4D2401315824	Involucro posteriore serbatoio / Pellet hopper rear casing / Hintere Behältermantel / Enveloppe postérieur réservoir / Cárter posterior depósito
12	4D14513079	Interruttore / On/Off button / On/Off Taste / Touche d'allumage / Interruptor On/Off
13	4D2401316003	Spondina per piastra / Hot plate frame / Schutzblech Kochfeld / Bande de la plaque chauffante / Hoja por placa
14	4D2401315829	Telaio superiore / Upper frame / Obere Rahmen / Cadre supérieur / Armazón superior
15	4D18013045	Guarnizione 370X275 mm / Gasket 370X275 mm / Dichtung 370x275 mm / Joint 370X275 mm / Junta 370X275 mm
16	4D2401316405	Telaio interno porta forno / Owen door internal frame / Innere Ofentürrahmen / Cadre intérieur porte four / Armazón interior de la puerta del horno
17	4D17013020	Vetroceramico 295X170X4 mm / Ceramic glass 295X170X4 mm / Glaskeramikscheibe 295X170X4 mm / Vitreoceramique 295X170X4 mm / Cristal cerámico 295X170X4 mm
18	4D2401316013	Fianco DX-SX nero / R.-L. Black side / L.-R. Schwarze Seite / Côté D.-G. noir / Lateral IZDO-DCHO Negro
19	4D17013019	Vetroceramico 274,5X136X4 mm / Ceramic glass 274,5X136X4 mm / Glaskeramikscheibe 274,5X136X4 mm / Vitreoceramique 274,5X136X4 mm / Cristal cerámico 274,5X136X4 mm
20	4D12013199	Maniglia Inox / Stainless steel handle / Inox Griff / Poignée Inox / Tirador Inox
22	4D2401200401	Griglia braciere / Comustion pot grille / Gitter des Brennschales / Grille brasero / Rejilla brasero
23	4D2401316004	Braciere completo di griglia / Complet comustion pot (with grille) / Komplette Brennschale mit Gitter / Brasero compelt (avec grille) / Brasero con rejilla
25	4D2401316007	Cassetto cenere / Ash drawer / Aschenkasten / Tiroir à cendres / Cajón ceniza
26	4D14513077	Candeletta / Sparkplug / Zündkerze Pelletzündung / Bougie / Bujía encendido pellet
27	4D2401316012	Leccarda / Dripping pan / Backofen innere Platte / Lèche-frite / Bandeja recoge grasas
28	4D14513080	Lampada + portalampada + guarnizione / Lamp + holder + gasket / Lampe + Lampenfassung + Dichtung / Lampe + duille + joint / Bombilla + portalámparas + junta
29	4D2401315812	Struttura forno / Owen structure / Backofen Struktur / Structure four / Estructura forno
30	4D14513017	Sonda ambiente / Room temperature sensor / Raumtemperaturfühler / Sonde température ambiance / Sonda ambiente
31	4D14512023	Scheda madre / Motherboard / Hauptplatine / Carte mère / Tarjeta madre
31	4D14513036A	Scheda madre / Motherboard / Hauptplatine / Carte mère / Tarjeta madre
32	4D18013030	Termometro per forno / Owen termometer / Backofen-Thermometer / Thermomètre du four / Termómetro horno
33	4D14513009	Pressostato / Pressure switch / Druckwächter / Pressostat / Presostato
34	4D14513004	Ventilatore aria / Air fan / Luftgebläse / Ventilateur air / Ventilador aire
34	4D14513069	Ventilatore aria / Air fan / Luftgebläse / Ventilateur air / Ventilador aire
35	4D2401315804	Profilo inferiore DX-SX / R.-L. lower profile / Unteres Profil L.-R. / Profil inférieur D.-G. / Perfil inferior IZDO-DCHO
36	4D2401316013	Fianco DX-SX nero / R.-L. Black side / L.-R. Schwarze Seite / Côté D.-G. noir / Lateral IZDO-DCHO Negro
37	4D14513038	Sonda fumi / Smoke sensore / Rauchgassonde / Sonde fumées / Sonda humos
37	4D14513052	Sonda fumi / Smoke sensore / Rauchgassonde / Sonde fumées / Sonda humos
38	4D14513005	Motoriduttore 5 RPM / Gear motor 5 RPM / Getriebemotor 5 RPM / Motoréducteur 5 RPM / Motorreductor 5 RPM
38	4D145159010	Motoriduttore 3,3 rpm / Reduction motor 3,3 rpm / Getriebemotor 3,3 rpm / Motoréducteur 3,3 rpm / Motorreductor 3,3 rpm
39	4D18013043	Filtro alluminio 500x360x15 mm / Aluminium cleaner 500x360x15 mm / Filter aus Aluminium 500x360x15 mm / Filtro aluminium 500x360x15 mm / Filtro en aluminio 500x360x15 mm
40	4D14512028	Ventilatore fumi / Smoke exhaust fan / Rauchgasgebläse / Ventilateur aspiration fumées / Ventilador humos