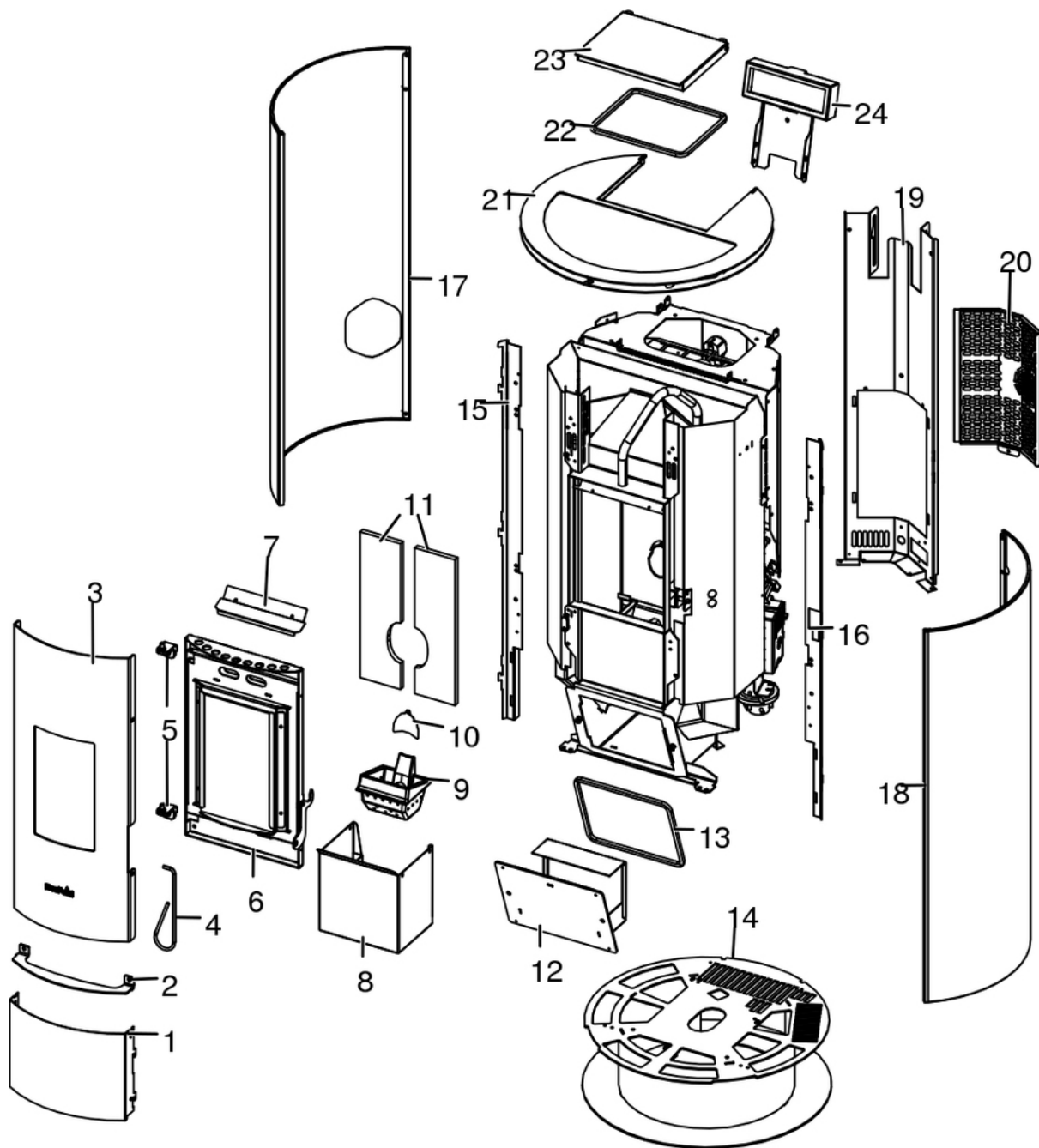


FLUTE

Componenti Struttura Esterna / External structure components / Bauteile Aussenkorpus / Composants structure externe / Componentes estructura externa

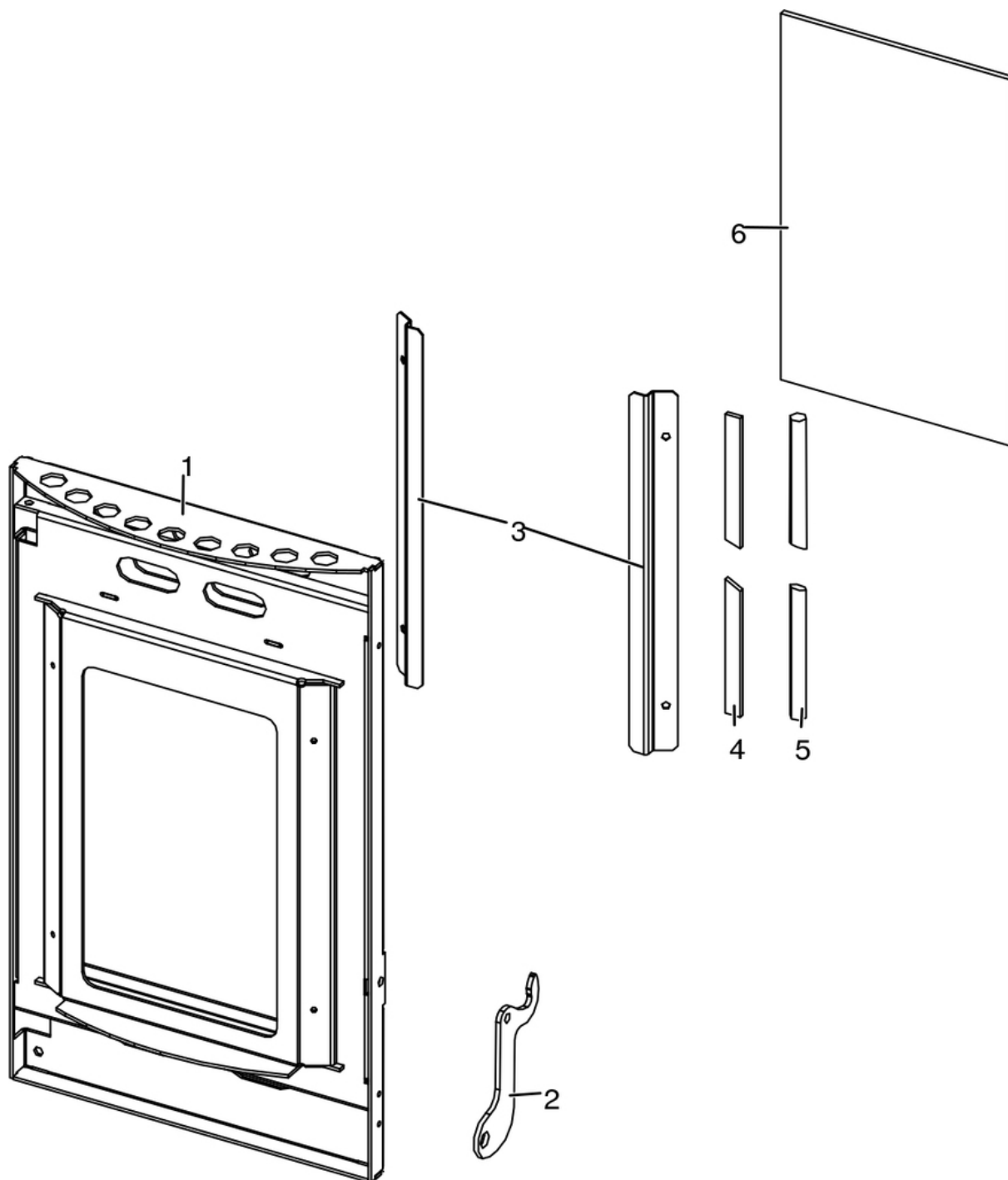


N°	Codice/Code	Descrizioni / Description / Beschreibung / Description / Descripción
1	4D24017211361	Bombato sottoporta nero / Door protection frame black / Schutzrahmen schwarz / Chassis sous porte noir / Armazón resguardo abajo puerta negro
2	4D24017210361	Profilo mascherina ant. / Frontal profile / Vordere Profil / Profil antérieur / Perfil anterior
3	4D24017208361	Bombato porta caldaia nero / Boiler door frame black / Kesseltür schwarz Rahmen / Chassis porte chaudière noir / Armazón puerta caldera negro
4	4D12013060	Gancio "Mano fredda" / Hook "Cold hand" / Haken "Kalte Hand" / Crochet "Main froide" / Gancho "mano fría"
5	412008063	Cerniere porta fuoco (2 pz) / Fire door hinge (2pcs) / Scharnier Feuertür (2 Stck) / Charnière porte foyer (2 pcs) / Bisagra puerta del hogar (2 pz)
6	4D245GP16033	Gruppo porta / Door assembly / Türgruppe / Groupe porte / Grupo puerta
7	4D242172013	Deflettore pulizia vetro / Deflector for glass cleaning / Leitblech für Glassreinigung / Déflecteur pour nettoyage du verre / Deflector por limpieza vidrio

8	4D24016264461	Cassetto cenere / Ash drawer / Aschekasten / Tiroir à cendres / Cajón ceniza
9	4D130158010	Braciere / Grate / Brennschale / Brasero / Brasero
10	4D2401303101	Deflettore pellet / Pellet deflector / Pellet Leitblech / Deflecteur pellet / Deflector pellet
11	4D115162010	Vermiculite 303x86x10 (2pz) / Vermiculite 303x86x10 (2 pcs.) / Vermiculite 303x86x10 (2 Stk.) / Vermiculite 303x86x10 (2 pcs.) / Vermiculite 303x86x10 (2 pcs)
12	4D24016202461	Assieme cassetto girofumi nero / Ensemble smoke drawer black / Gesamtheit Rauchschublade schwarz / Ensemble tiroir à fumée / Junto cajón de humo
13	4D18013016	Guarnizione 155X190 mm / Gasket 155X190 mm / Dichtung 155x190 mm / Joint 155X190 mm / Junta 155X190 mm
14	4D24017211463	Assieme piedistallo / Ensemble pedestal / Gesamtheit Sockel / Ensemble socle / Junto pedestal
15	4D24016246361	Profilo montante SX / L. Profile / Li. Profil / Profil G. / Perfil IZDO
16	4D24016247361	Profilo montante DX / R. Profile / Re. Profil / Profil D. / Perfil DCHO
17	4D24017213317	Fianco curvo SX moka / Curved L. side moka / Gebogene Li. Seitenteil moka / Côté G. courbe moka / Lateral IZDO
17	4D24017213391	Fianco curvo SX bordeaux / Curved L. side bordeaux / Gebogene Li. Seitenteil bordeaux / Côté G. courbe bordeaux / Lateral IZDO
17	4D24017213396	Fianco curvo SX bianco / Curved L. side white / Gebogene Li. Seitenteil weiß / Côté G. courbe blanc / Lateral IZDO
18	4D24017214317	Fianco curvo DX moka / Curved R. side moka / Gebogene Re. Seitenteil moka / Côté D. courbe moka / Lateral DCHO
18	4D24017214391	Fianco curvo DX bordeaux / Curved R. side bordeaux / Gebogene Re. Seitenteil bordeaux / Côté D. courbe bordeaux / Lateral DCHO
18	4D24017214396	Fianco curvo DX bianco / Curved R. side white / Gebogene Re. Seitenteil weiß / Côté D. courbe blanc / Lateral DCHO
19	4D24016276363	Pannello posteriore / Back panel / Hintere Paneel / Panneau posterieur / Panel posterior
20	4D241172053	Carter ispezione posteriore / Rear Casing / Hinteres Gehäuse / Carter Postérieur / Cártel Trasero
21	4D24017215461	Assieme coperchio / Ensemble cover / Gesamtheit Deckel / Ensemble couvercle / Junto tapadera
22	4D18013016	Guarnizione 155X190 mm / Gasket 155X190 mm / Dichtung 155x190 mm / Joint 155X190 mm / Junta 155X190 mm
23	4D24016248363	Coperchio pellet / Pellet hopper cover / Deckel Pelletbehälter / Couvercle réservoir pellet / Tapadera depósito pellet
24	4D24016266463	Supporti display / Control panel support bracket / Haltebügel Bedienblende / Support pour le panneau du commande / Soporte panel de mandos

FLUTE

Porta fuoco / Fire door / Feuertür / Porte foyer / Puerta hogar

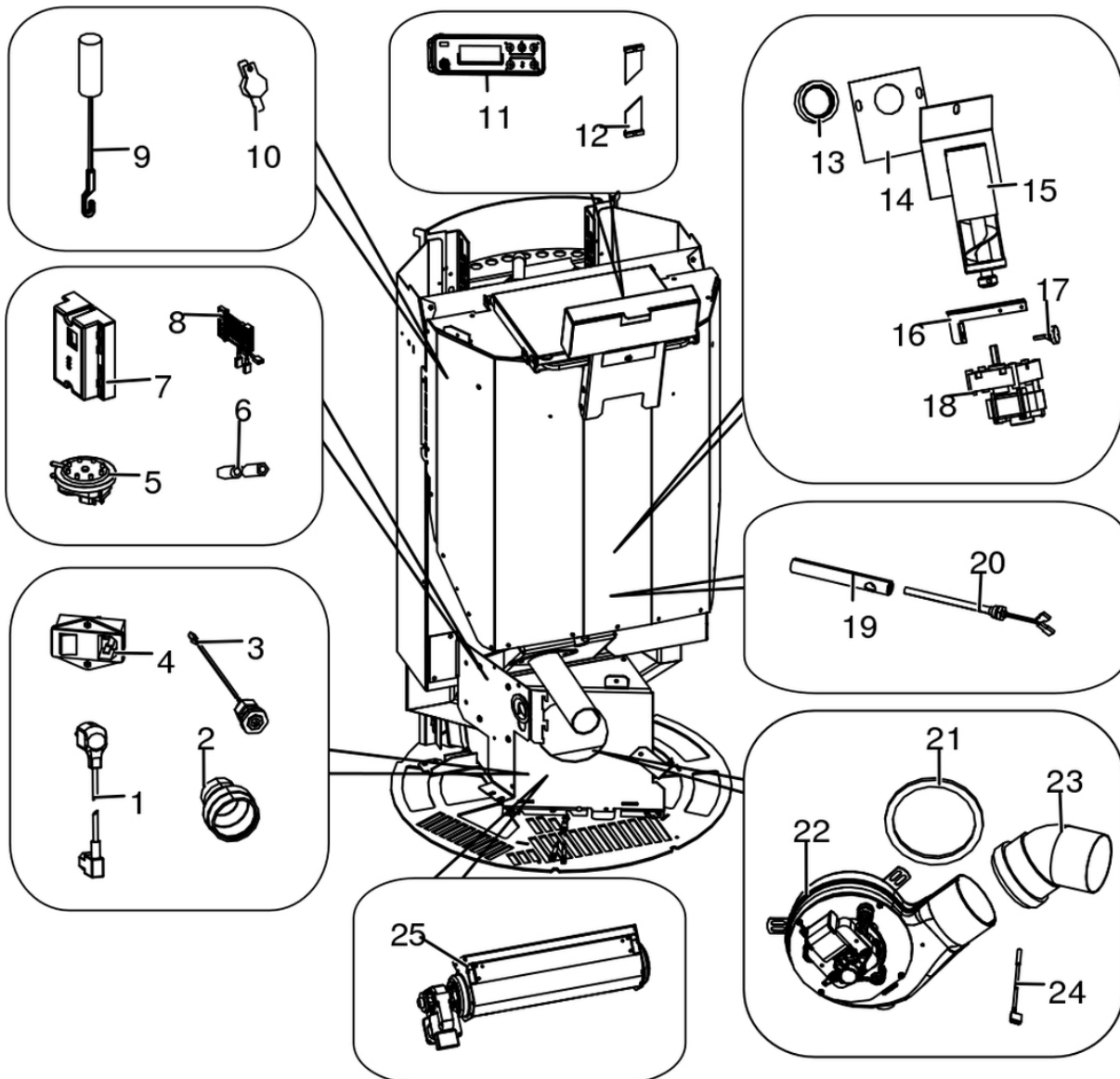


N°	Codice/Code	Descrizioni / Description / Beschreibung / Description / Descripción
1	4D24017204461	Assieme porta interna / Ensemble internal door / Gesamtheit Innentür / Ensemble porte intérieure / Junto puerta interior
2	4D24015868161	Maniglia / Handle / Griff / Poignée / Tirador
3	4D241172013	Fermavetro porta / Glass fastening bracket / Haltebügel für Scheibebefestigung / Etrier de fixation vitrocéramique / Retendor del cristal
4	4D18013021A	Guarnizione treccia nera D.10 - 5 M / Black twist gasket D.10 - 5 M / Dichtung D.10 - 5 M / Joint tresse noire D.10 - 5 M / Junta D.10 - 5 M
5	4D18013008A	Guarnizione 10x3 (5m) / Gasket 10x3 (5m) / Dichtung 10x3 (5m) / Joint 10x3 (5m) / Junta 10x3 (5m)

6	4D170162050	Vetroceramico 154x245 / Glass 154x245 / Glasskeramikscheibe 154x245 / Vitrocéramiqu 154x245 / Crista cerámico 154x245
---	-------------	-----------------------------------------------------------------------------------------------------------------------

FLUTE

Componenti interni meccanici ed elettronici / Electronic and mechanic internal parts / Interne mechanische und elektronische Bauteile / Composants internes mécaniques et électroniques / Componentes internos electrónicos y mecánicos



N°	Codice/Code	Descrizioni / Description / Beschreibung / Description / Descripción
1	4D14513041	Cavo alimentazione / Power source cable / Zündungskabel / Câble alimentation / Cable alimentación
2	4D180150030	Raccordo / Connector / Anschlußrohr / Raccord / Racor
3	4D145150100	Sonda ambiente / Room temperature sensor / Raumtemperaturfühler / Sonde température ambiance / Sonda ambiente
3	4D14513018	Pressacavo + cont. Dado / Cable holder / Kabelklemme / Presse-cable / Presionacable
4	4160193	Pulsante accensione / On/Off button / Zündungstaste / Touche d'allumage / Botón encendido
5	4D14513009	Pressostato / Pressure switch / Druckwächter / Pressostat / Presostato
6	4D18013005	Tubo silicónico 7x4 m.10 / Silicon tube 7x4 m.10 / Silikonrohr 7x4 m.10 / Tuyau en silicone 7x4 m.10 / Tubo silicónico 7x4 m.10
7	4D145157020	Scheda madre / Motherboard / Hauptplatine / Carte mère / Tarjeta madre
8	4D145158010	Cablaggio 8 Pin completo / Complete wiring kit 8 Pin / Komplette Verkabelung 8 Pin / Câblage complet 8 Pin / Cableado completo 8 Pin
8	4D14513025	Cablaggio 2 Pin completo / Complete wiring kit 2 Pin / Komplette Verkabelung 2 Pin / Câblage complet 2 Pin / Cableado completo 2 Pin

8	4D14513024	Cablaggio 3 Pin completo / Complete wiring kit 3 Pin / Komplette Verkabelung 3 Pin / Câblage complet 3 Pin / Cableado completo 3 Pin
9	4D120157010	Scovolino L. 800 D 32 / Swab brush L. 800 D 32 / Bürste L. 800 D 32 / Ecouvillon L. 800 D 32 / Escobillón L. 800 D 32
10	4D14513006	Termostato 60°C / Thermostat 60°C / Thermostat 60°C / Thermostat 60°C / Termostato 60°C
11	4D1451303300	Pannello comandi grafico / Graphic control panel / Graphische Bedienblende / Tableau de commande / Panel de mandos gráfico
12	4D14513031	Cavo flat scheda-pannello / Flat cable motherboard-control panel / Flat Kabel Hauptplatine-Bedienblende / Câble flat carte mère-panneau commande / Cable flat tarjeta madre-panel de mandos
13	4D18013003	Guarnizione D.50 mm / Gasket D.50 mm / Dichtung D.50 mm / Joint D.50 mm / Junta D.50 mm
14	4D18013004	Guarnizione 100X108 mm / Gasket 100X108 mm / Dichtung 100x108 mm / Joint 100X108 mm / Junta 100X108 mm
15	4D140160030	Coclea di caricamento pellet / Pellet feed screw / Pelletsförderschnecke / Vis sans fin pour chargement du pellet / Cóclea de carga pellet
16	4D2401302613	Supporto coclea / Feed screw support / Schnecke Halterung / Support de la vis-sans-fin / Soporte cóclea
17	4D120172010K	Kit 4 paracolpi / Kit 4 Bumpers / Kit 4 Schlagschutzgummi / Kit 4 pièces antichoc / Kit 4 anti-golpes
18	4160278	Motoriduttore 1,5 RPM / Reduction motor 1,5 RPM / Getriebemotor 1,5 RPM / Motorréducteur 1,5 TPM / Motorreductor 1,5 RPM
19	4D12013002	Portacandeletta / Sparkplug holder / Zündkerzenhalter / Support de bougie / Apoyo bujia
20	4D14513002	Candeletta / Sparkplug / Zündkerze Pelletzündung / Bougie / Bujia encendido pellet
21	4D18013024	Guarnizione / Gasket / Dichtung / Joint / Junta
22	4D145140150	Ventilatore fumi stagno / Tin smoke fan / Hermetisch Dichtrauchgebläse / Ventilateur fumées étanche / Ventilador humos hermético
23	40160468	Curva 45° / Curve 45° / Bogen 45° / Courbe 45° / Curva 45°
24	4D145150060	Sonda fumi / Smoke sensor / Rauchsonde / Sonde fumées / Sonda humos
25	4D145172010	Ventilatore TFL / Fan TFL / Gebläse TFL / Ventilateur TFL / Ventilador TFL