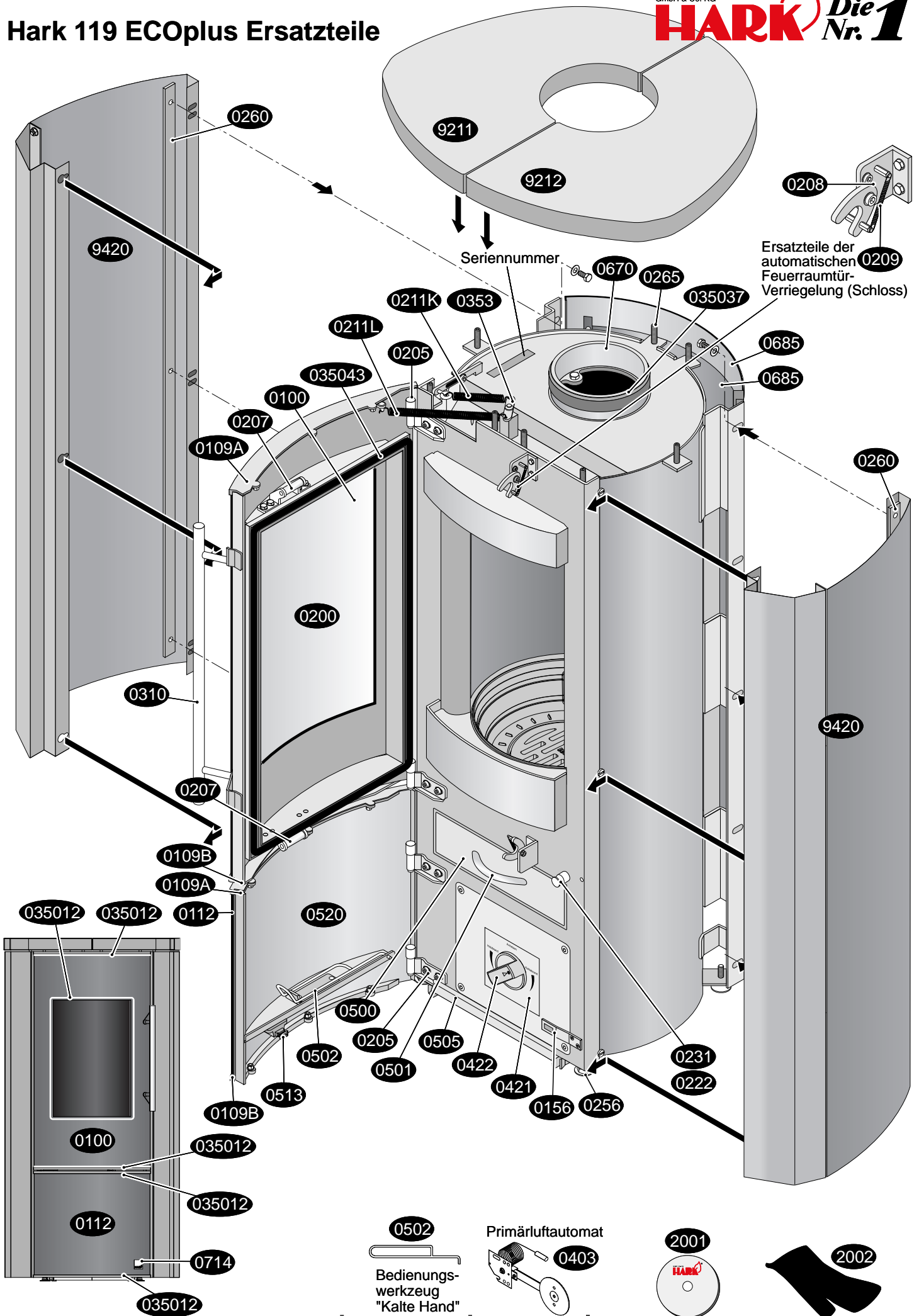
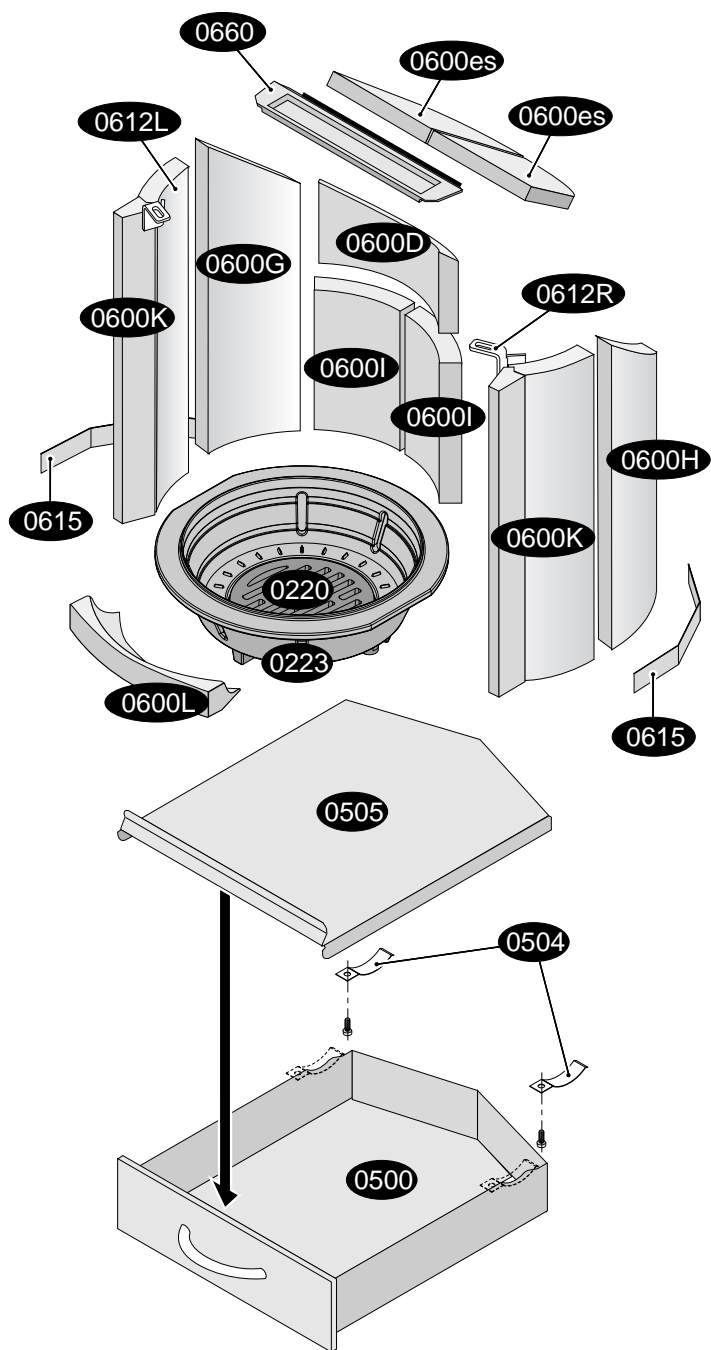


# Hark 119 ECOplus Ersatzteile



# Hark 119 ECOplus Ersatzteilliste



- 0100 Sichtfenster
- 0109 A Halterung für Sichtfenster oben
- 0109 A Halterung für Glasfront der Vortür oben
- 0109 B Halterung für Sichtfenster unten
- 0109 B Halterung für Glasfront der Vortür unten
- 0112 Glasfront Aschekasenvortür
- 0156 Kontaktplatte
- 0200 Feuerraumtür komplett
- 0205 Scharnier unten der Feuerraumtür
- 0205 Scharnier oben der Feuerraumtür
- 0205 Scharnier unten der Vortür
- 0205 Scharnier oben der Vortür
- 0207 Riegel-Feuerraumtür
- 0208 Feuerraumtürverriegelung (Schloss) kompl.
- 0209 Feder für Feuerraumtürverriegelung (Schloss)
- 0211 K Feder der Feuerraumtür kurz
- 0211 L Feder der Feuerraumtür lang
- 0220 Rüttelrost
- 0222 Gestänge für Rüttelrost
- 0223 Gussmulde
- 0231 Betätigungsknauf für Rüttelrost
- 0256 Stellfuß
- 0260 Klemmleiste
- 0265 Gewindestift-Set
- 0310 Feuerraumtürgriff
- 0350 07 Dichtung Abgasstutzen/Ofenkorpus
- 0350 12 Dichtung Sichtfenster/Feuerraumtürblatt
- 0350 12 Dichtung Sichtfenster/Feuerraumtürblatt oben, unten
- 0350 12 Glasfront/Aschekastenvortür oben, unten
- 0350 12 Dichtung Sichtfenster/obere Halterung
- 0350 12 Dichtung Sichtfenster/untere Halterung
- 0350 12 Dichtung Aschekasten/Ofenkorpus
- 0350 37 Dichtung Abgasstutzen/Rauchrohr
- 0350 43 Dichtung der Feuerraumtür/Ofenkorpus
- 0353 Wippe der Türfedern
- 0420 Teile der Verbrennungsluftsteuerung
- 0403 Primärluftautomat
- 0421 Skalenplatte
- 0422 Betätigungsknauf
- 0423 Schieberteller
- 0500 Aschekasten
- 0501 Bügelgriff für Aschekasten
- 0502 Bedienungswerkzeug „Kalte Hand“
- 0504 Andruckfeder für Aschekasten
- 0505 Aschekastendeckel
- 0513 Magnet-Druckverschluss
- 0520 Vortür
- 0600 D Feuerraumwand hinten oben
- 0600 es Filter links/rechts
- 0600 G Feuerraumwand links hinten
- 0600 H Feuerraumwand rechts hinten
- 0600 I Feuerraumwand hinten unten links
- 0600 I Feuerraumwand hinten unten rechts
- 0600 K Feuerraumwand rechts vorn
- 0600 K Feuerraumwand links vorn
- 0600 L vorderer Einleger
- 0605 Feuerraumwand-Paket
- 0612 L Haltewinkel der linken Feuerraumwand
- 0612 R Haltewinkel der rechten Feuerraumwand
- 0615 Schamottespanner
- 0660 Heizgasumlenkplatte
- 0670 Abgasstutzen (Rauchrohrstutzen)
- 0685 Abstrahlblech hinten
- 0685 Abstrahlblech innen
- 0714 Emblem (Druckplatte)
- 2001 Aufbau-DVD für Kaminöfen
- 2002 Handschuh
- 9211 Decknaturstein (Obersims) links
- 9212 Decknaturstein (Obersims) rechts
- 9420 Metall-Seitenverkleidung (links/rechts)

