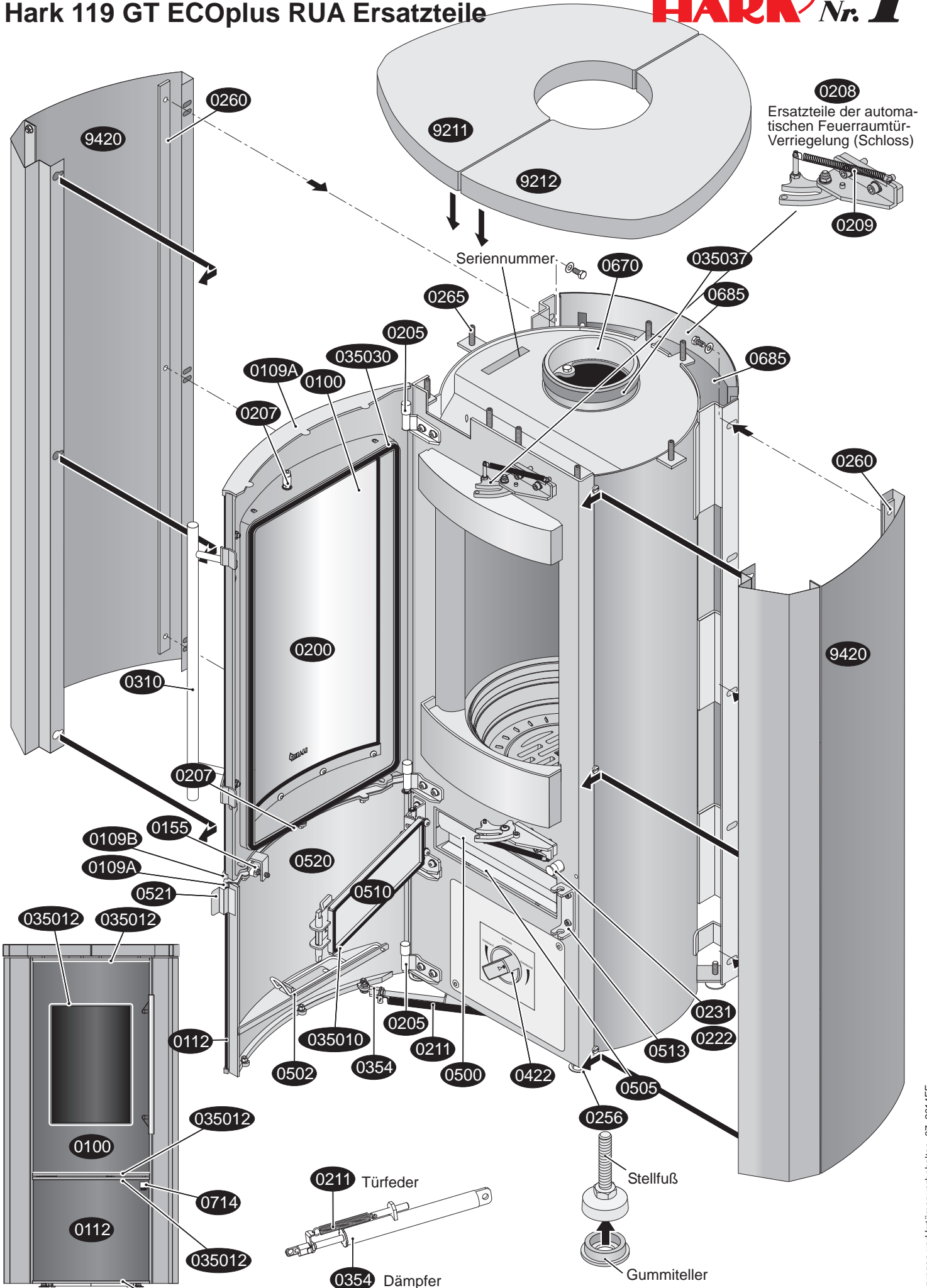
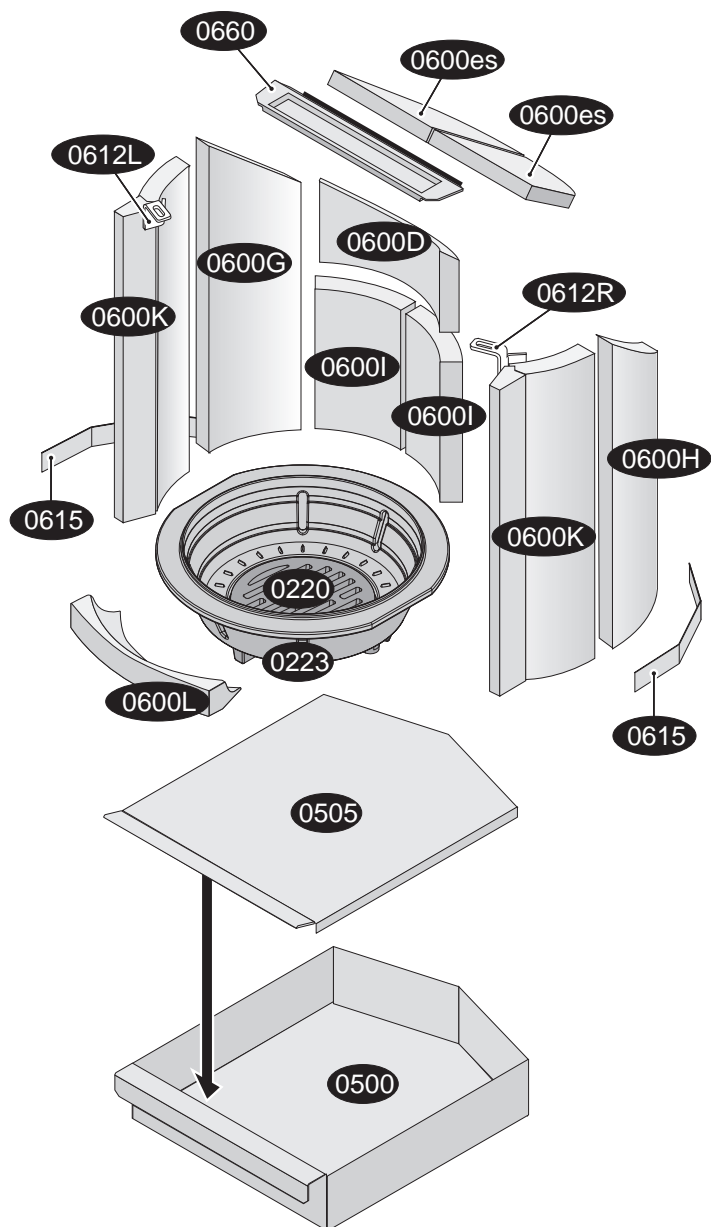


Hark 119 GT ECOplus RUA Ersatzteile





- 0100 Sichtfenster
- 0109 A Halterung für Sichtfenster oben
- 0109 A Halterung für Glasfront der Vortür oben
- 0109 B Halterung für Sichtfenster unten
- 0109 B Halterung für Glasfront der Vortür unten
- 0112 Glasfront Aschekasenvortür
- 0155 Magnet Feuerraumtür/Aschekastenvortür
- 0200 Feuerraumtür komplett
- 0205 Scharnier unten der Feuerraumtür
- 0205 Scharnier oben der Feuerraumtür
- 0205 Scharnier unten der Vortür
- 0205 Scharnier oben der Vortür
- 0207 Riegel-Feuerraumtür
- 0208 Feuerraumtürverriegelung (Schloss) komplett
- 0209 Feder für Feuerraumtürverriegelung (Schloss)
- 0211 Feder der Feuerraumtür
- 0220 Rüttelrost
- 0222 Gestänge für Rüttelrost
- 0223 Gussmulde
- 0231 Betätigungsknauf für Rüttelrost
- 0256 Stellfuß mit Gummiteller
- 0260 Klemmleiste
- 0265 Gewindestift-Set
- 0310 Feuerraumtürgriff
- 0350 07 Dichtung Abgasstutzen/Ofenkörper
- 0350 10 Dichtung Aschekastenklappe/Ofenkörper
- 0350 12 Dichtung Sichtfenster/Feuerraumtürblatt
- 0350 12 Dichtung Sichtfenster/Feuerraumtürblatt oben, unten
- 0350 12 Glasfront/Aschekastenvortür oben, unten
- 0350 12 Dichtung Sichtfenster/obere Halterung
- 0350 12 Dichtung Sichtfenster/untere Halterung
- 0350 30 Dichtung der Feuerraumtür/Ofenkörper
- 0350 37 Dichtung Abgasstutzen/Rauchrohr
- 0354 Dämpfer kompl. (mit Feder)
- 0420 Teile der Verbrennungsluftsteuerung
- 0403 Primärluftautomat
- 0421 Skala
- 0422 Betätigungsknauf
- 0423 Schieberteller
- 0500 Aschekasten
- 0502 Bedienungswerkzeug „Kalte Hand“
- 0505 Aschekastendeckel
- 0510 Aschekastenklappe
- 0513 Gegenlager der Aschekastenklappe
- 0520 Aschekastenvortür
- 0521 Griff Aschekastenvortür
- 0600 D Feuerraumwand hinten oben
- 0600 es Filter links/rechts
- 0600 G Feuerraumwand links hinten
- 0600 H Feuerraumwand rechts hinten
- 0600 I Feuerraumwand hinten unten links/rechts
- 0600 K Feuerraumwand links/rechts vorn
- 0600 L vorderer Einleger
- 0605 Feuerraumwand-Paket
- 0612 L Haltewinkel der linken Feuerraumwand
- 0612 R Haltewinkel der rechten Feuerraumwand
- 0615 Schamottespanner
- 0660 Heizgasumlenkplatte
- 0670 Abgasstutzen (Rauchrohrstutzen)
- 0685 Abstrahlblech hinten
- 0685 Abstrahlblech innen
- 0714 Emblem (Druckplatte)
- 2001 Aufbau-DVD für Kaminöfen
- 2002 Handschuh
- 9211 Decknaturstein (Obersims) links
- 9212 Decknaturstein (Obersims) rechts
- 9420 Metall-Seitenverkleidung (links/rechts)

Primärluftautomat

