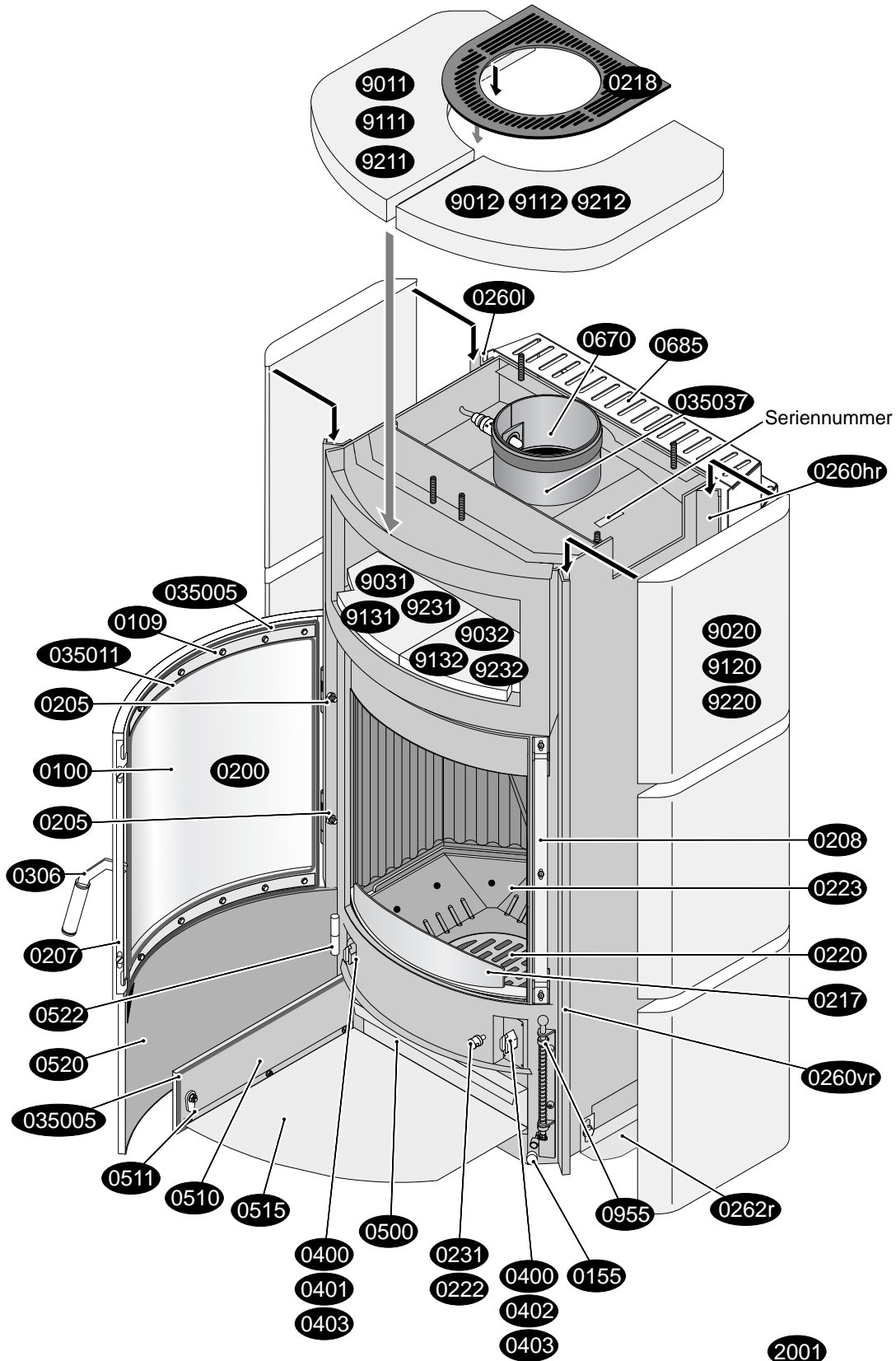


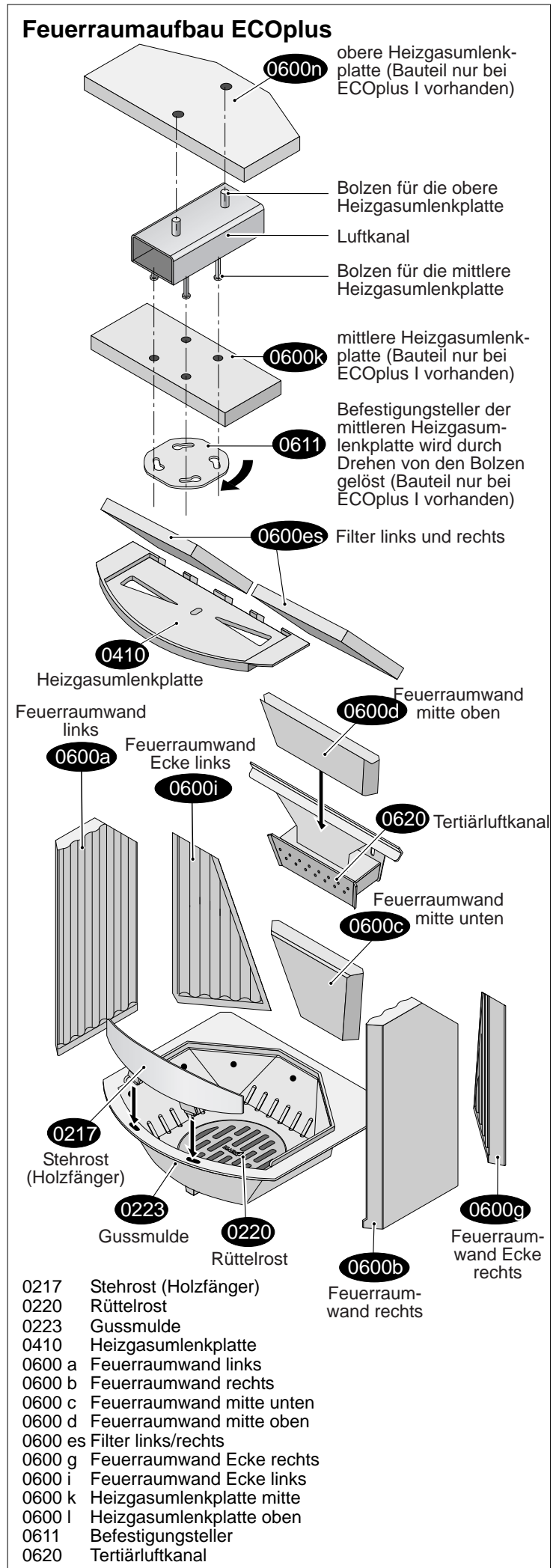
# Hark 44GT ECOplus SC Ersatzteile

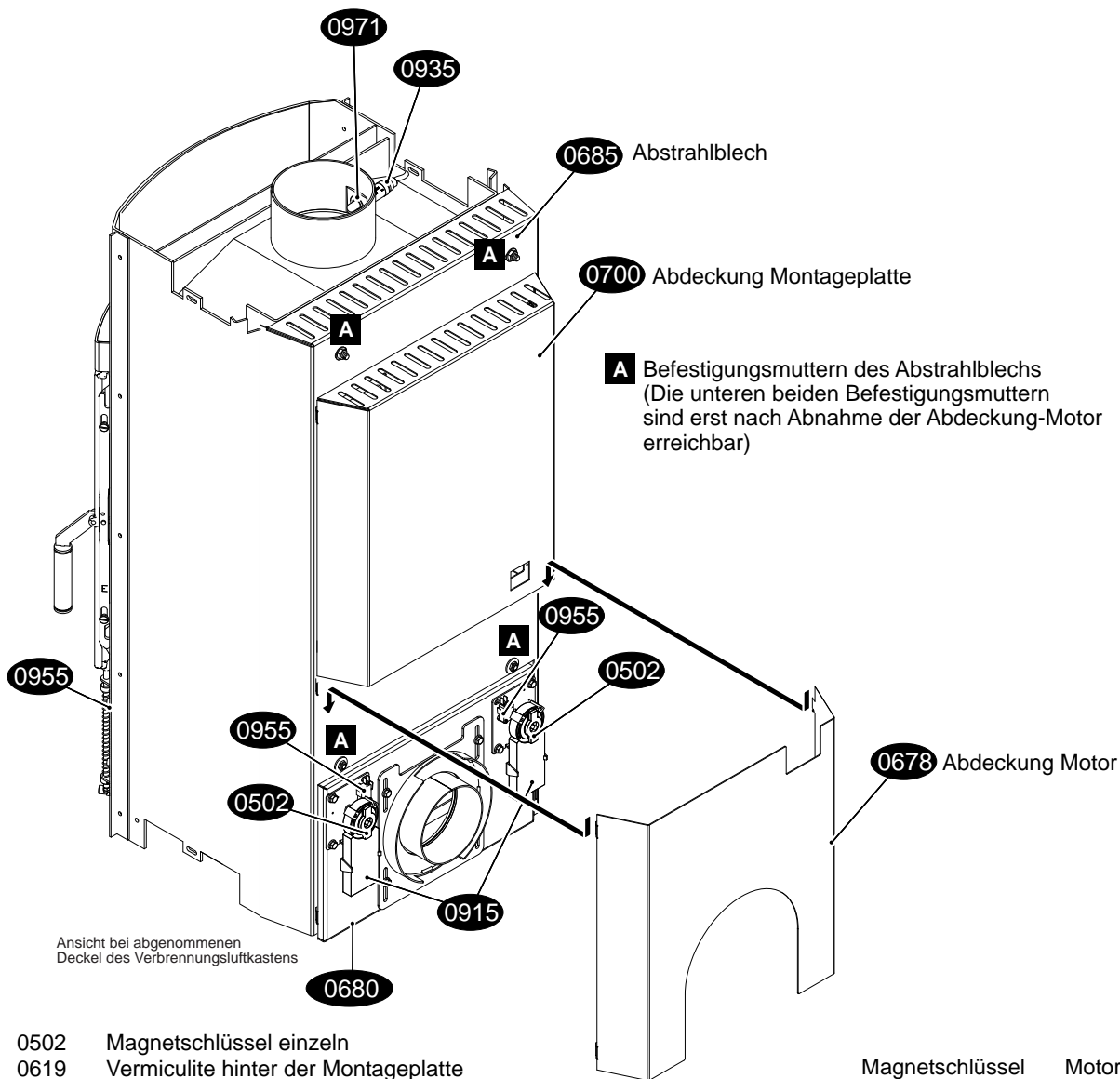


0502  
 Bedienungswerkzeug  
 "Kalte Hand"

# Hark 44GT ECOplus SC Ersatzteilliste

Kurz-Nr.	Bezeichnung
0100	Sichtfenster der Feuerraumtür
0109	Halblech für Sichtfenster (Scheibeninnenrahmen)
0155	Magnet für Aschekastenvortür
0200	Feuerraumtür kompl.
0205	Scharnier oben der Feuerraumtür
0205	Scharnier unten der Feuerraumtür
0207	Schließblech der Feuerraumtür
0208	Gegenlager Feuerraumtür
0218	Konvektionsluftgitter, u-förmig
0222	Gestänge Rüttelrostbetätigung
0231	Bedienknopf
0260 hl	Kachelhalteleiste hinten links
0260 hr	Kachelhalteleiste hinten rechts
0260 vl	Kachelhalteleiste vorne links
0260 vr	Kachelhalteleiste vorne rechts
0262 r	Höhennivellierung rechts für Seitenkachel-/stein
0262 l	Höhennivellierung links für Seitenkachel-/stein
0306	Feuerraumtürgriff
0350 05	Dichtung Aschekastensklappe (innen)
0350 05	Dichtung Feuerraumtür/Ofenkörper
0350 07	Dichtung Abgasstutzen/Ofenkörper
0350 11	Dichtung Sichtfenster/Feuerraumtür
0350 37	Dichtung Abgasstutzen/Rauchrohr
0400	Betätigungsknopf-Primärluft/Sekundärluft
0401	Primärluft-Skala
0402	Sekundärluft-Skala
0403	Primärlufteinstelleinrichtung
0403	Sekundärlufteinstelleinrichtung
0410	Heizgasumlenkplatte
0500	Aschekasten
0502	Bedienungswerkzeug „Kalte Hand“
0510	Aschekastensklappe (innen)
0511	Drehgriff der Aschekastensklappe (innen)
0515	Abstrahlblech der Aschekastensklappe
0520	Aschekastenvortür (außen) kompl. mit Griff
0522	Scharnierleiste Aschekastenvortür (außen)
0600 a	Feuerraumwand links
0600 b	Feuerraumwand rechts
0600 c	Feuerraumwand mitte unten
0600 d	Feuerraumwand mitte oben
0600 es	Filter links/rechts
0600 g	Feuerraumwand Ecke rechts
0600 i	Feuerraumwand Ecke links
0600 k	Heizgasumlenkplatte mitte
0600 n	Heizgasumlenkplatte oben
0611	Befestigungsteller
0620	Tertiärluftkanal
0670	Abgasstutzen (Rauchrohrstutzen)
2001	Aufbau-DVD für Kaminöfen
2002	Handschuh
9001	Kachelpaket kompl.
9011	Deckkachel (Obersims) links
9012	Deckkachel (Obersims) rechts
9020	Seitenkachel (links/rechts)
9031	Warmhaltefachkachel links
9032	Warmhaltefachkachel rechts
9101	Granitpaket kompl.
9111	Deckgranit (Obersims) links
9112	Deckgranit (Obersims) rechts
9120	Seitengranit (links/rechts)
9131	Warmhaltefach-Granit links
9132	Warmhaltefach-Granit rechts
9201	Specksteinpaket kompl.
9211	Deckspeckstein (Obersims) links
9212	Deckspeckstein (Obersims) rechts
9220	Seitenspeckstein (links/rechts)
9231	Warmhaltefach-Speckstein links
9232	Warmhaltefach-Speckstein rechts





Ansicht bei abgenommenen Deckel des Verbrennungsluftkastens

- 0502 Magnetschlüssel einzeln
- 0619 Vermiculite hinter der Montageplatte
- 0678 Abdeckung Motor
- 0680 Isolierter Verbrennungsluftkasten
- 0685 Abstrahlblech (Ofenrückseite)
- 0700 Abdeckung Montageplatte
- 0915 Motor Primär-/Sekundärlufteinstellung
- 0935 Lambdasonde
- 0950 Bedienteil
- 0955 Türkontaktschalter
- 0955 Taster Primär-/Sekundärlufteinstellung
- 0971 Gewindebuchse für die Lambdasonde

Magnetschlüssel



Motor der Primär- und Sekundärlufteinstellung

