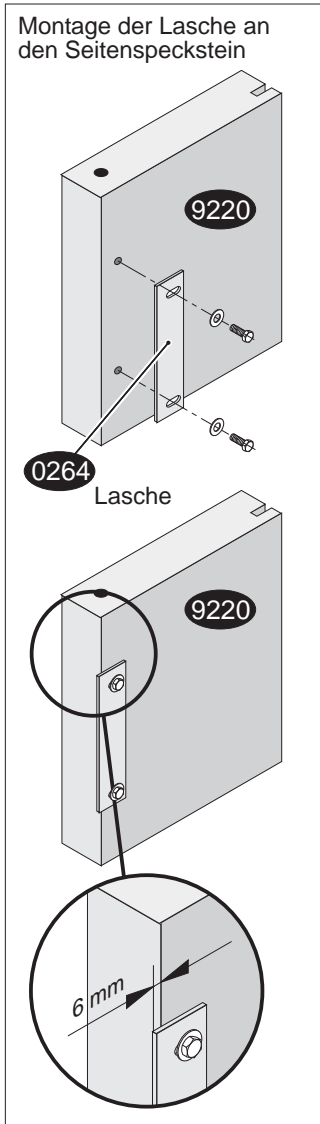


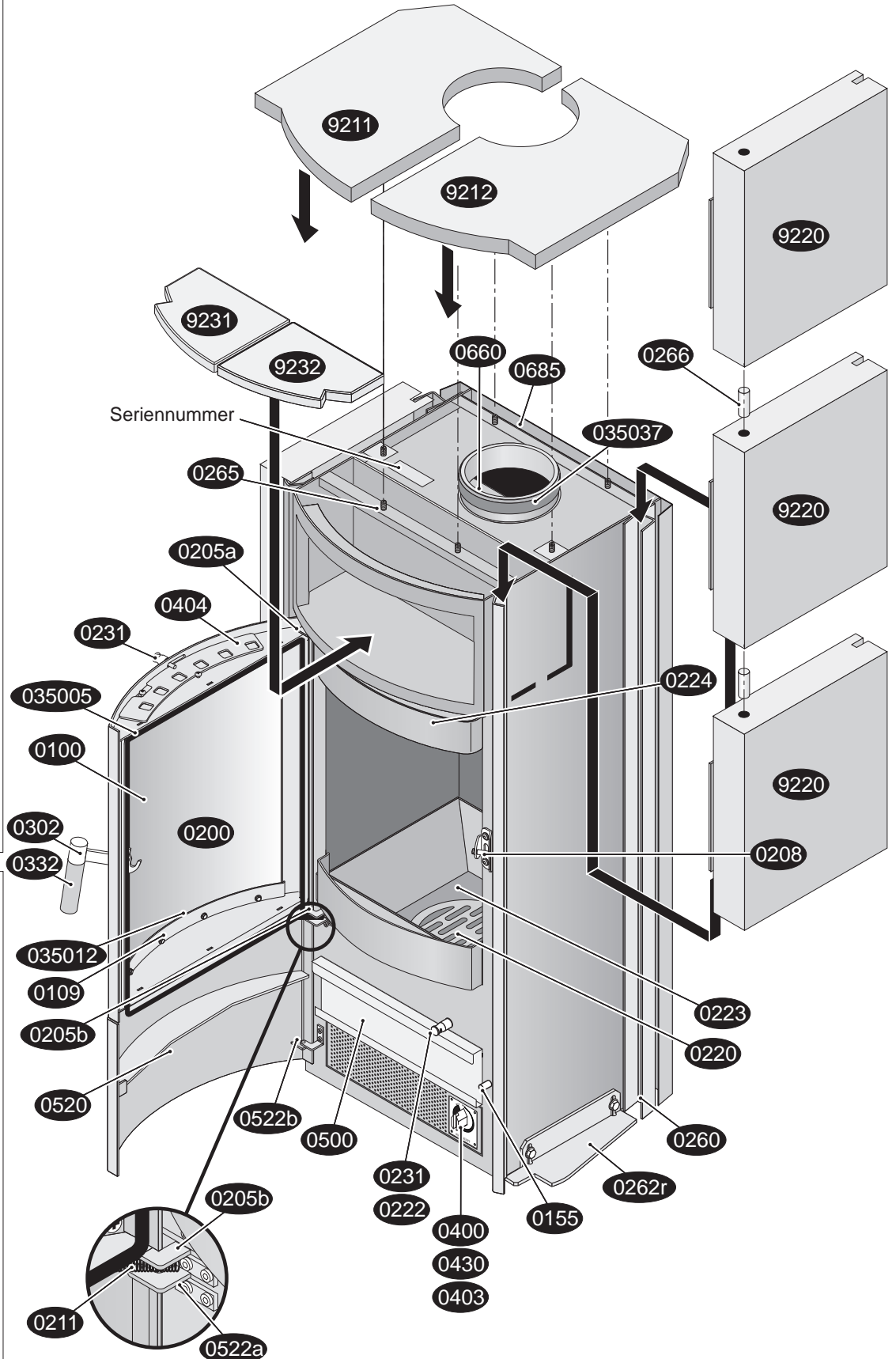
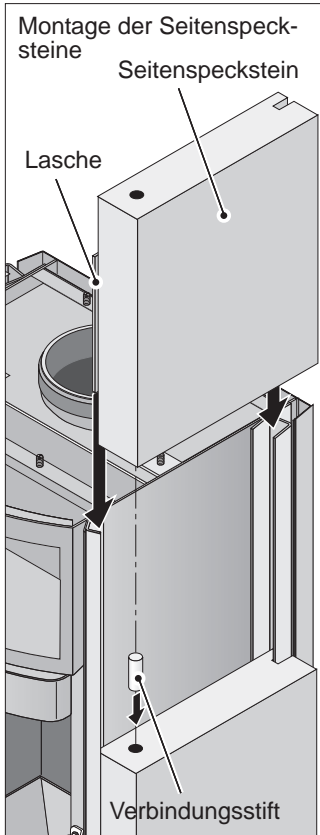
# Hark 57

## Specksteinverkleidung

Montage der Lasche an den Seitenspeckstein



Montage der Seitenspecksteine



## Hark 57 Ersatzteilliste

### Kurz-Nr. Bezeichnung

0100	Sichtfenster der Feuerraumtür
0109	Halteblech für Sichtfenster (Scheibeninnenrahmen)
0155	Magnet für Aschekastenvortür
0200	Feuerraumtür kompl.
0205 a	Oberes Scharnier für Feuerraumtür
0205 b	Unteres Scharnier für Feuerraumtür
0208	Gegenlager der Feuerraumtür
0211	Feder für Feuerraumtür
0220	Rüttelrost
0222	Gestänge für Rüttelrost
0223	Gussmulde
0224	Sekundärluftleitblech
0231	Betätigungsknauf für Rüttelrost
0231	Betätigungsknauf für Sekundärluft
0257	Z-Feder
0260	Kachel/Stein-Halteleiste hinten
0262 l	Seitenkachel-/Stein-Höhennivellierung links
0262 r	Seitenkachel-/Stein-Höhennivellierung rechts
0264	Lasche
0265	Gewindestift-Satz
0266	Verbindungsstift
0302	Griff komplett
0332	Griffhülse
0350 05	Dichtung Feuerraumtür/Ofenkorpus
0350 12	Dichtung Sichtfenster/Feuerraumtür
0350 12	Dichtung Sichtfenster/Scheibeninnenrahmen
0350 37	Dichtung Abgasstutzen/Rauchrohr
0350 49	Dichtung Aschekasten/Ofenkorpus
0400	Betätigungsknauf-Primärluft
0403	Primärluft-Automat
0404	Sekundärluft-Schieber
0430	Streckgitter mit Primärluft-Skala
0500	Aschekasten
0502	Bedienungswerkzeug „Kalte Hand“
0520	Aschekastenvortür
0522 a	Scharnier oben Aschekastenvortür
0522 b	Scharnier unten Aschekastenvortür
0685	Abstrahlblech hinten
2001	Aufbau-DVD für Kaminöfen
2002	Handschuh
9001	Kachel Paket
9011	Deckkachel (Obersims) links
9012	Deckkachel (Obersims) rechts
9020	Seitenkachel links/rechts
9031	Warmhaltefachkachel links
9032	Warmhaltefachkachel rechts
9201	Specksteinpaket
9211	Deckspeckstein (Obersims) links
9212	Deckspeckstein (Obersims) rechts
9220	Seitenspeckstein links/rechts
9231	Warmhaltefachspeckstein links
9232	Warmhaltefachspeckstein rechts

### Feuerraumauskleidung

- 0601 a Feuerraumboden unten vorn
- 0601 b Feuerraumwand seitlich links/rechts vorn
- 0601 c Feuerraumwand seitlich links/rechts hinten
- 0601 d Feuerraumwand (Rückwandstein) links/rechts hinten
- 0601 e Heizgasumlenkplatte
- 0605 Feuerraumwand-Paket

