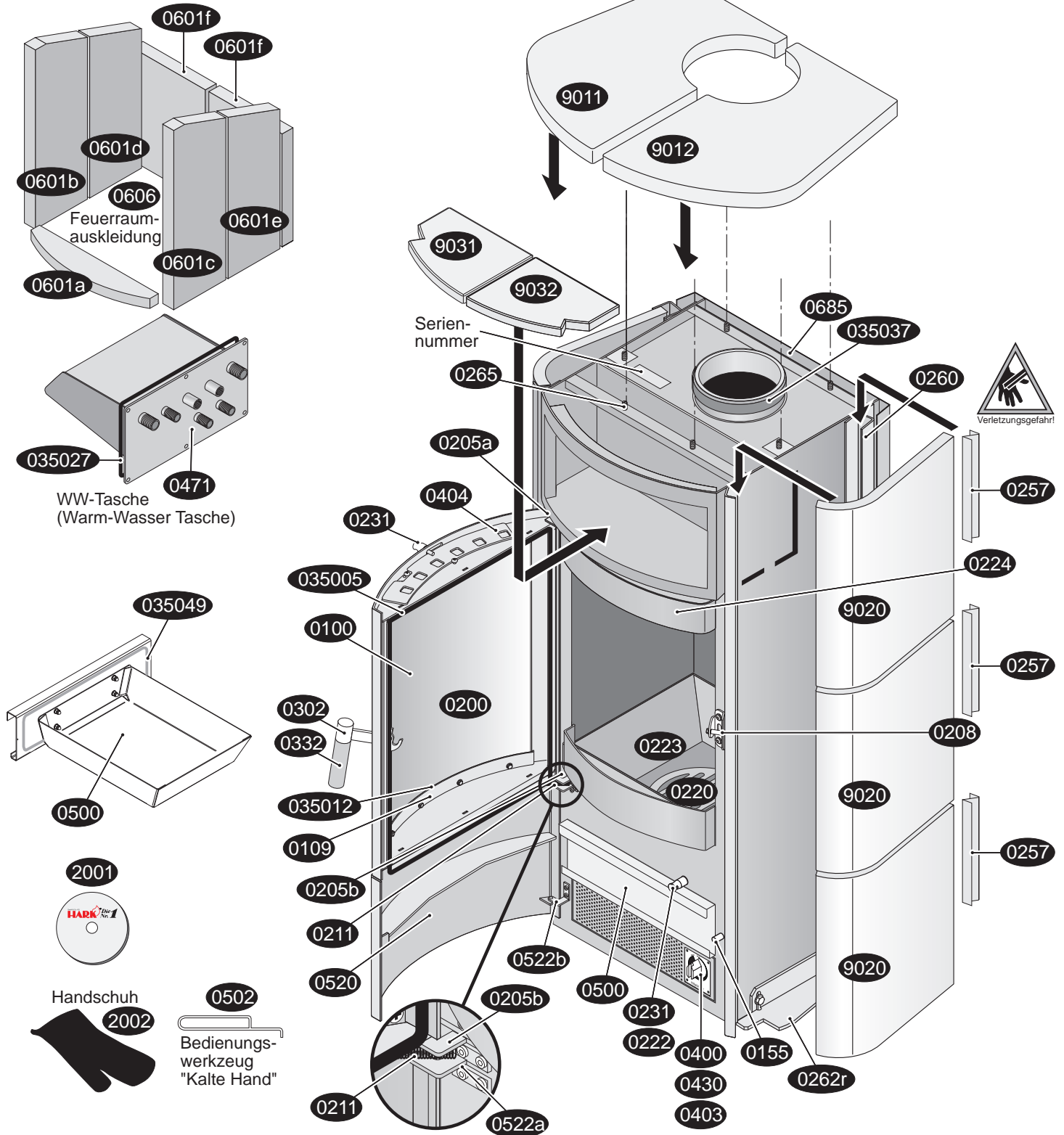


# Hark 57 WW Kachelverkleidung Ersatzteile

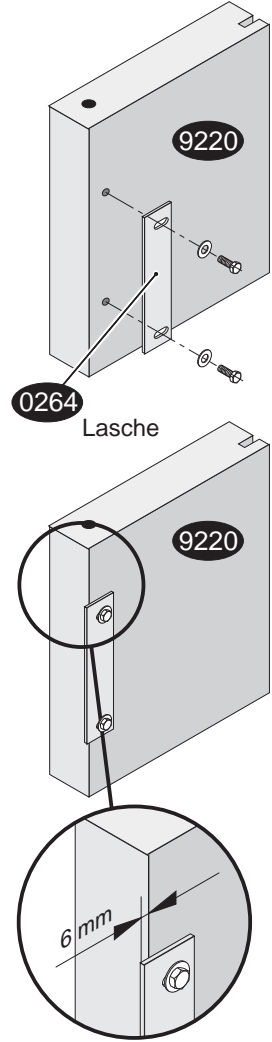


## Ersatzteilliste für beide Verkleidungsvarianten (Kachel und Speckstein)

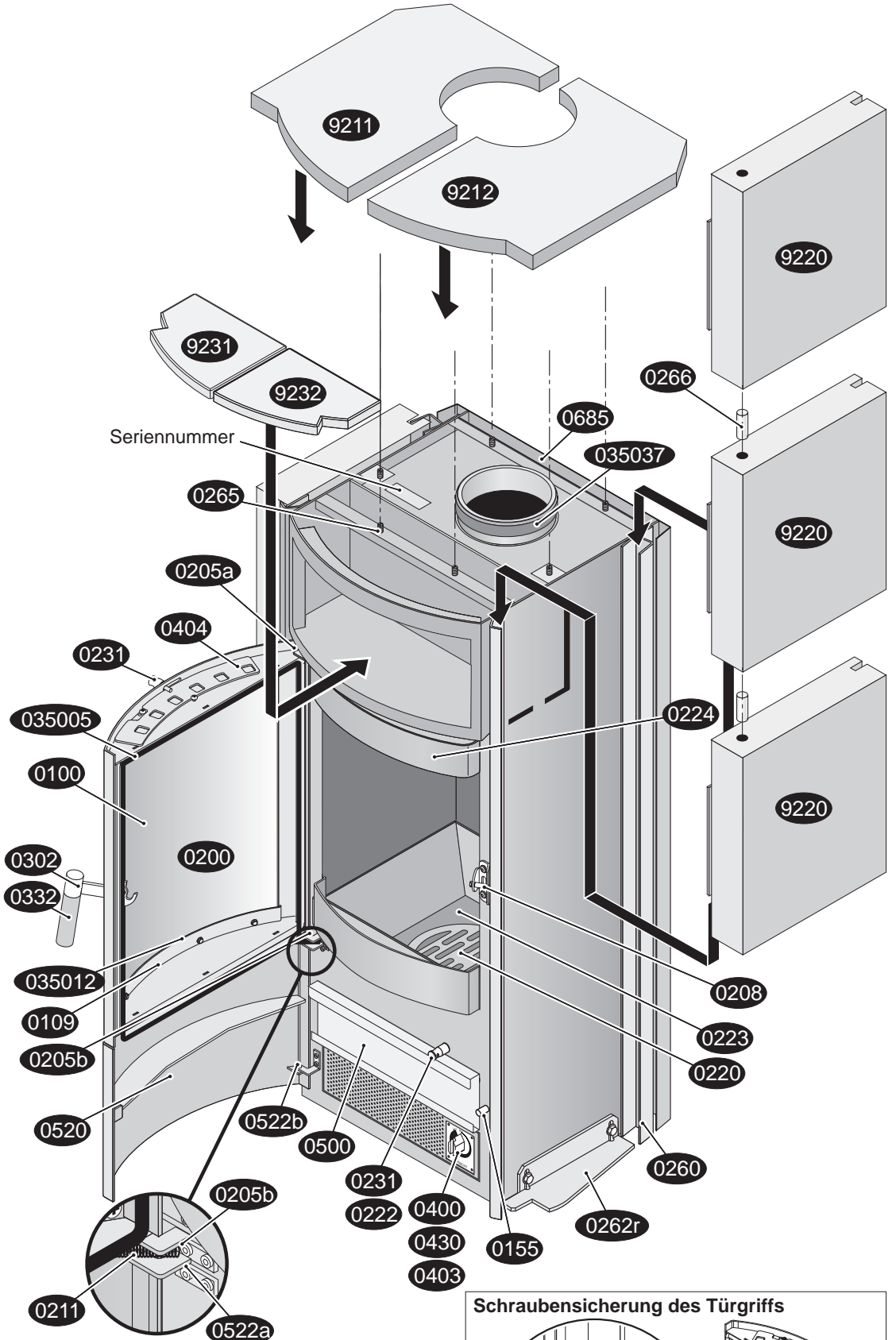
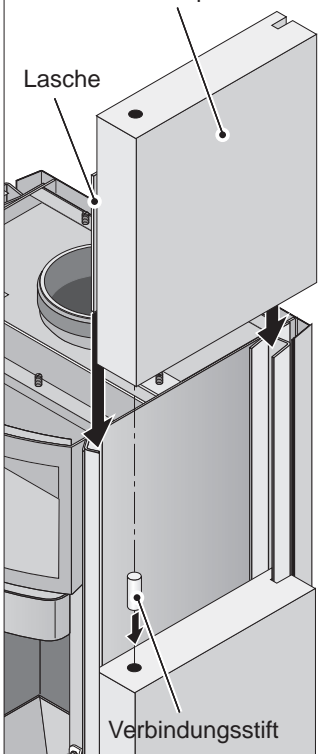
0100 Sichtfenster	0332 Griffhülse	0601 d Feuerraumwand seitlich hinten links
0109 Halteblech für Sichtfenster	0350 05 Dichtung Feuerraumtür/Ofenkörper	0601 e Feuerraumwand seitlich hinten rechts
0155 Magnet für Aschekastenvortür	0350 12 Dichtung Sichtfenster/Feuerraumtür	0601 f Feuerraumwand hinten links/rechts
0200 Feuerraumtür kompl.	0350 12 Dichtung Sichtfenster/Scheibeninnenrahmen	0606 Feuerraumauskleidung-Paket
0205 a Oberes Scharnier für Feuerraumtür	0350 27 Dichtung WW-Tasche/Ofenkörper	0685 Abstrahlblech hinten
0205 b Unteres Scharnier für Feuerraumtür	0350 37 Dichtung Abgasstutzen/Rauchrohr	2001 Aufbau-DVD für Kaminöfen
0208 Gegenlager der Feuerraumtür	0350 49 Dichtung Aschekasten/Ofenkörper	2002 Handschuh
0211 Feder der Feuerraumtür	0400 Betätigungsknauf-Primärluft-Einstellung	9001 Kachelpaket
0220 Rüttelrost	0403 Primärluft-Automat	9011 Deckkachel (Obersims) links
0222 Gestänge für Rüttelrost	0404 Sekundärluft-Schieber	9012 Deckkachel (Obersims) rechts
0223 Gussmulde	0430 Streckgitter mit Primärluft-Skala	9020 Seitenkachel
0224 Sekundärluftleitblech	0471 Warm-Wasser-Tasche	9031 Warmhaltefachkachel links
0231 Betätigungsknauf für Rüttelrost	0500 Aschekasten	9032 Warmhaltefachkachel rechts
0231 Bedienknopf für Sekundärluft	0502 Bedienungswerkzeug „Kalte Hand“	9201 Specksteinpaket
0257 Z-Feder	0520 Aschekastenvortür kompl.	9211 Deckspeckstein (Obersims) links
0260 Kachel-Halteschiene hinten links/rechts	0522 a Scharnier oben Aschekastenvortür	9212 Deckspeckstein (Obersims) rechts
0262 l Seitenkachel-/Stein-Höhennivellierung links	0522 b Scharnier unten Aschekastenvortür	9220 Seitenspeckstein
0262 r Seitenkachel-/Stein-Höhennivellierung rechts	0601 a Feuerraumboden vorne	9231 Warmhaltefachspeckstein links
0264 Lasche für Seitenspeckstein	0601 b Feuerraumwand seitlich vorne links	9232 Warmhaltefachspeckstein rechts
0266 Verbindungsstifte der Seitenspecksteine	0601 c Feuerraumwand seitlich vorne rechts	
0302 Griff kompl.		

# Hark 57 WW Specksteinverkleidung Ersatzteile

Montage der Lasche an den Seitenspeckstein



Montage der Seitenspecksteine



Schraubensicherung des Türgriffs

