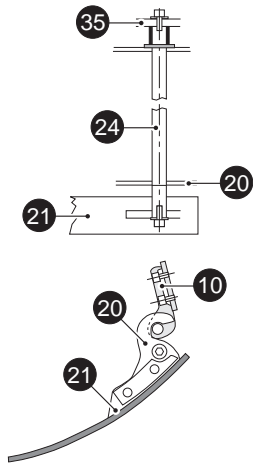


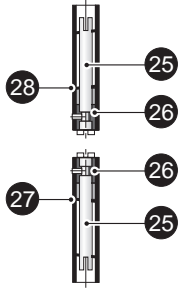
Hark 74 AM

Einzelteile

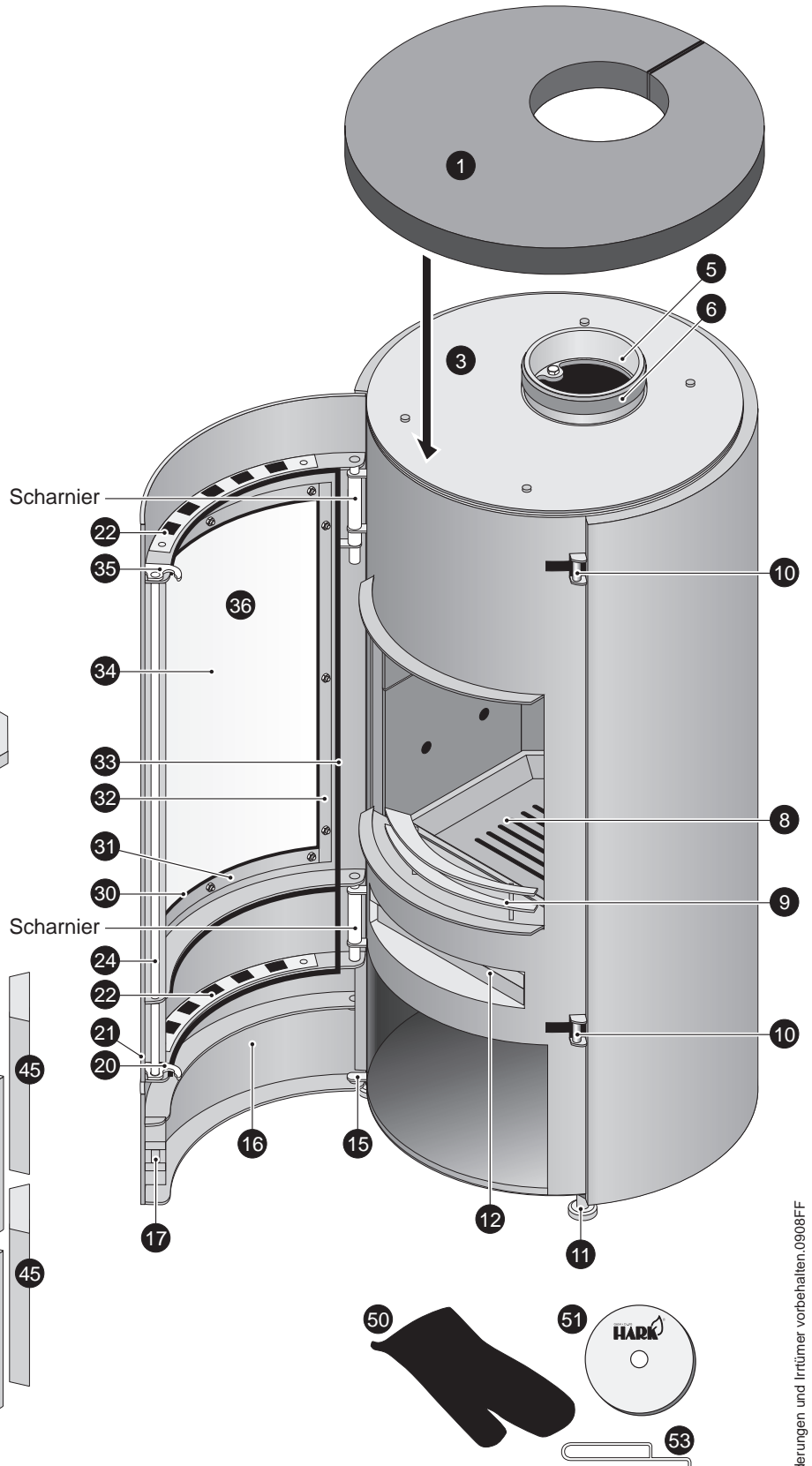
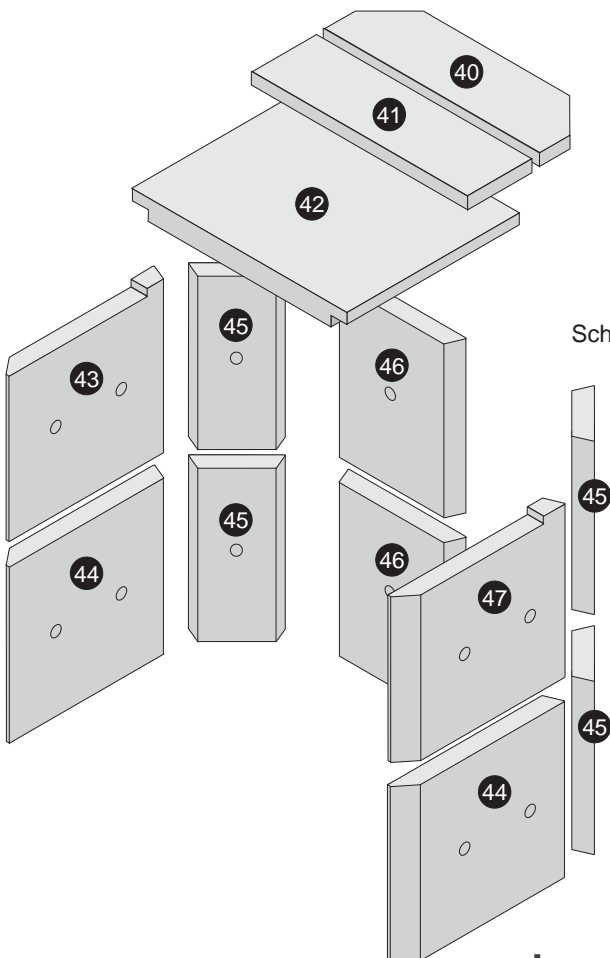
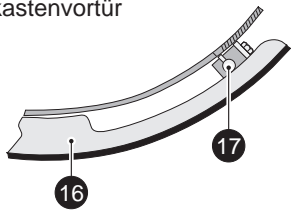
Feuerraumtürverriegelung im Schnitt



Scharnier der Feuerraumtür im Schnitt



Magnetschloss der Aschestastenvortür



Einzeilliste Hark 74AM

- | | | |
|---|---|--------------------------------------|
| 1 Decknaturstein | 20 Klinke unten | 35 Klinke oben |
| 3 Deckplatte (Stahl) | 21 Griff der Feuerraumtür | 36 Feuerraumtür kompl. |
| 5 Abgasstutzen (Rauchrohrstutzen)
Dichtung Abgasstutzen/Ofenkörper | 22 Primär- Sekundärluftschieber | 40 Heizgasumlenkplatte oben hinten |
| 6 Dichtung Abgasstutzen/Rauchrohr | 24 Welle-Feuerraumtürverriegelung | 41 Heizgasumlenkplatte oben vorne |
| 8 Gussmulde | 25 Scharnierzapfen | 42 Heizgasumlenkplatte unten |
| 9 Holzlegefachtür | 26 Distanzstück | 43 Feuerraumwand links oben |
| 10 Gegenlager Feuerraumtür | 27 Feder rechts (unten) | 44 Feuerraumwand links/rechts unten |
| 11 Stellfuß | 28 Feder links (oben) | 45 Feuerraumwand Ecke l./r./o./u. |
| 12 Aschekasten | 30 Dichtung Sichtfenster/Feuerraumtür | 46 Feuerraumwand hinten mittig o./u. |
| 15 Scharnierteil der Aschekastenvortür | 31 Halblech oben/unten für Sichtfenster | 47 Feuerraumwand rechts oben |
| 16 Aschekastenvortür | 32 Halblech links/rechts für Sichtfenster | 50 Handschuh |
| 17 Magnetschloss | 33 Dichtung Feuerraumtür/Ofenkörper | 51 Aufbau DVD |
| | 34 Sichtfenster | 53 Bedienwerkzeug "Kalte Hand" |