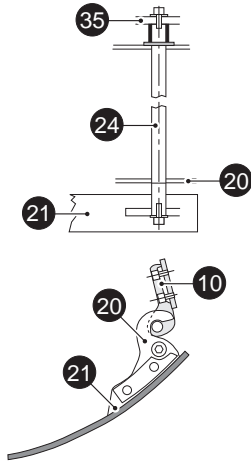
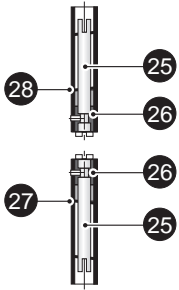


# Hark 75 Einzelteile

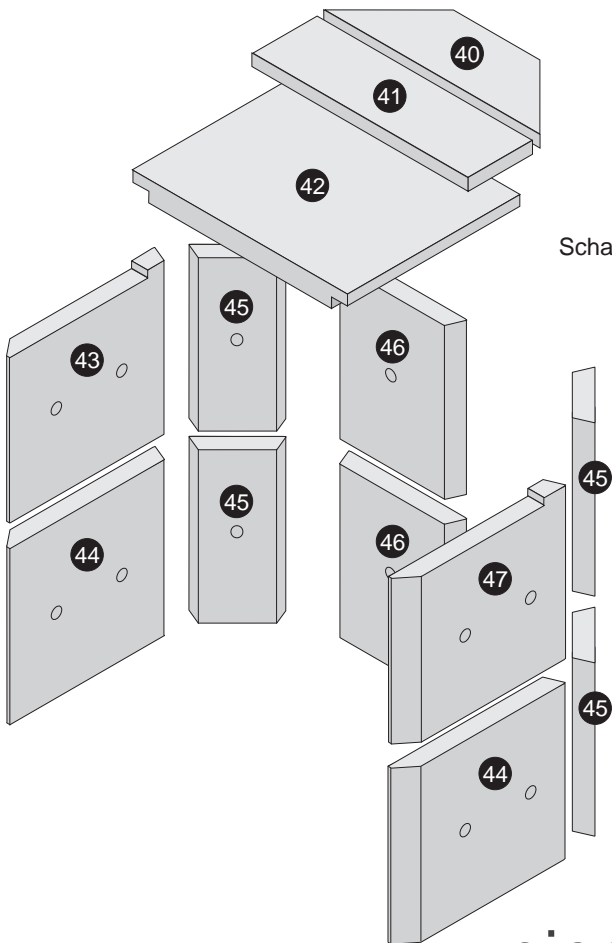
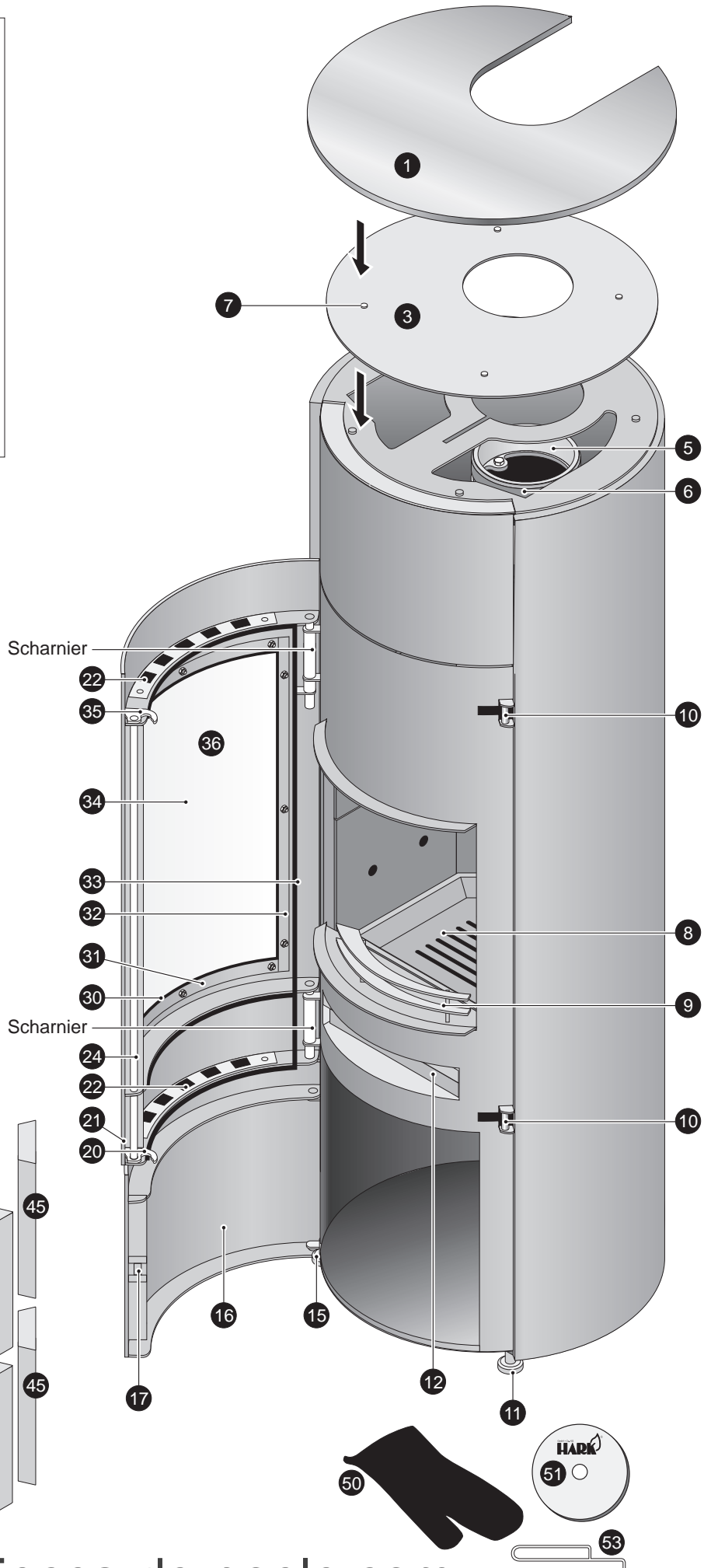
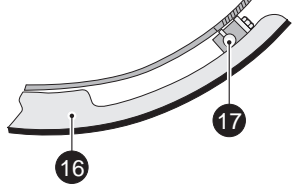
Feuerraumtürverriegelung im Schnitt



Scharnier der Feuerraumtür im Schnitt



Magnetschloss der Aschestastenvortür



### Einzelteilliste Hark 75

- |  |   |                                      |
|--|---|--------------------------------------|
| 1 Glasplatte (optional)  | 20 Klinke unten                             | 36 Feuerraumtür kompl.               |
| 3 Deckplatte (Stahl)   | 21 Griff der Feuerraumtür                   | 40 Heizgasumlenkplatte oben hinten   |
| 5 Abgasstutzen (Rauchrohrstutzen)<br>Dichtung Abgasstutzen/Ofenkopus | 22 Primär- Sekundärluftschieber             | 41 Heizgasumlenkplatte oben vorne    |
| 6 Dichtung Abgasstutzen/Rauchrohr                                    | 24 Welle-Feuerraumtürverriegelung           | 42 Heizgasumlenkplatte unten         |
| 7 Glasauflagepuffer (4x)   | 25 Scharnierzapfen                          | 43 Feuerraumwand links oben          |
| 8 Gussmulde  | 26 Distanzstück                             | 44 Feuerraumwand links/rechts unten  |
| 9 Holzlegefachtür  | 27 Feder rechts (unten)                     | 45 Feuerraumwand Ecke l./r./o./u.    |
| 10 Gegenlager Feuerraumtür   | 28 Feder links (oben)                       | 46 Feuerraumwand hinten mittig o./u. |
| 11 Stellfuß  | 30 Dichtung Sichtfenster/Feuerraumtür       | 47 Feuerraumwand rechts oben         |
| 12 Aschekasten   | 31 Halteblech oben/unten für Sichtfenster   | 50 Handschuh                         |
| 15 Scharnierteil der Aschekastenvortür                               | 32 Halteblech links/rechts für Sichtfenster | 51 Aufbau DVD                        |
| 16 Aschekastenvortür   | 33 Dichtung Feuerraumtür/Ofenkopus          | 53 Bedienwerkzeug "Kalte Hand"       |
| 17 Magnetschloss   | 34 Sichtfenster                             |                                      |
|  | 35 Klinke oben                              |                                      |