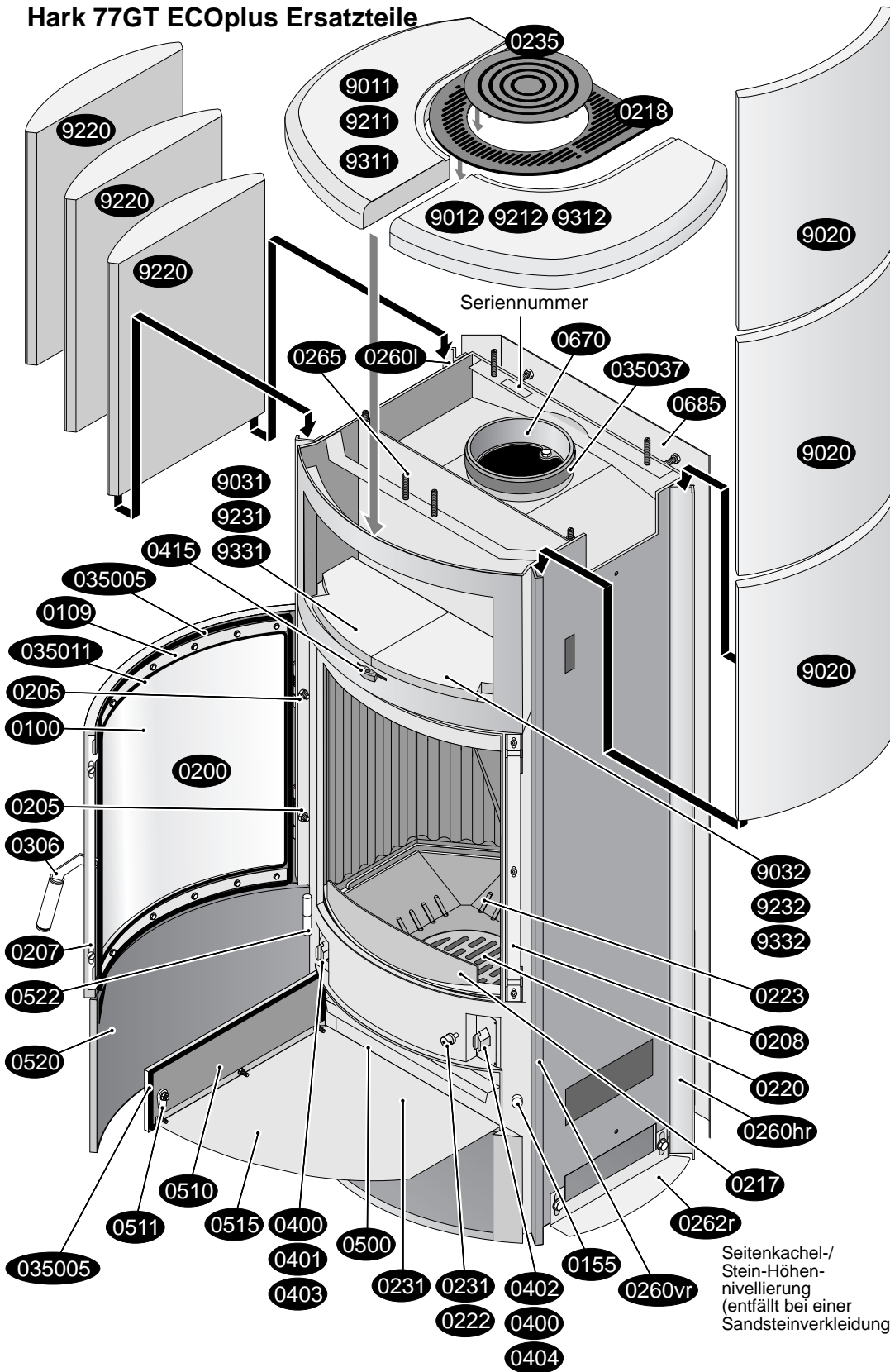
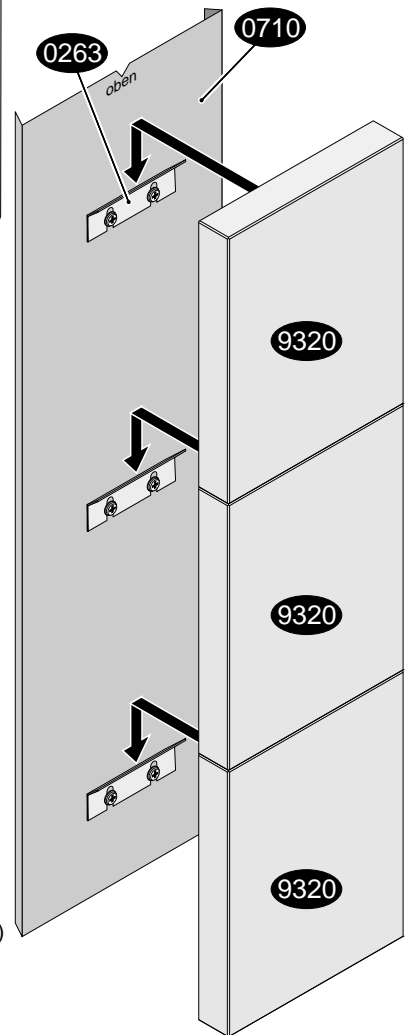


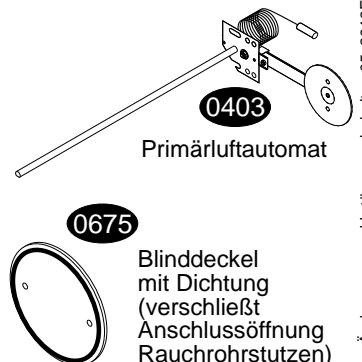
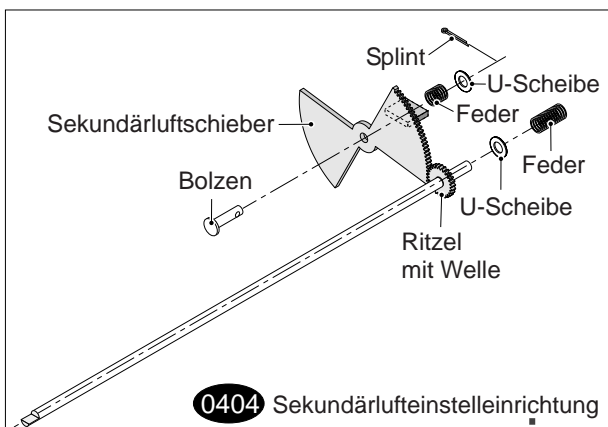
# Hark 77GT ECOplus Ersatzteile



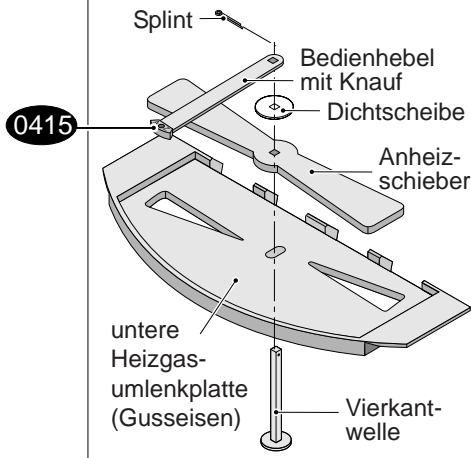
## Teile der Sandsteinverkleidung



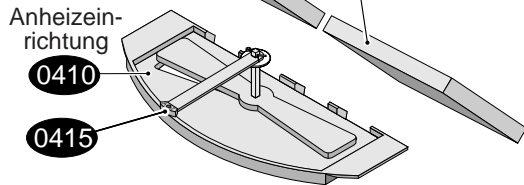
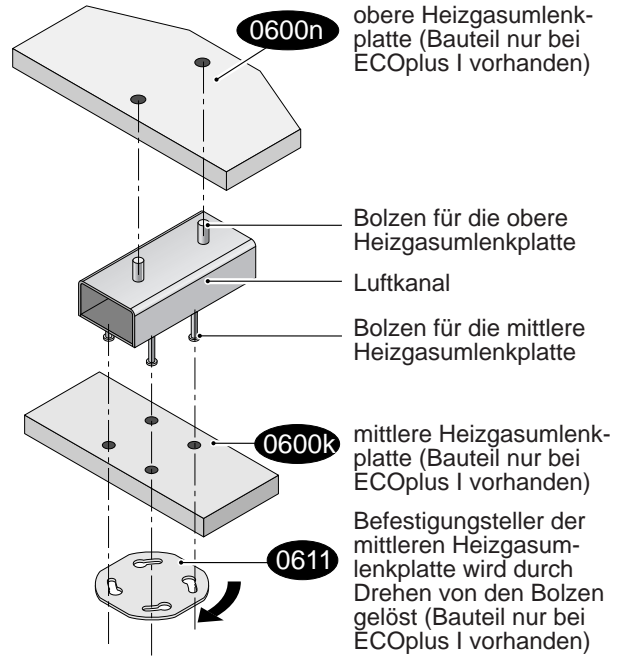
Seitenkachel/  
 Stein-Höhen-  
 nivellierung  
 (entfällt bei einer  
 Sandsteinverkleidung)



**0410** Teile der Anheizeinrichtung



**Feuerraumaufbau ECOplus**



Feuerraumwand mitte oben  
**0600d**

Feuerraumwand links  
**0600a**

Feuerraumwand Ecke links  
**0600i**

Tertiärluftkanal  
**0620**

Feuerraumwand mitte unten  
**0600c**

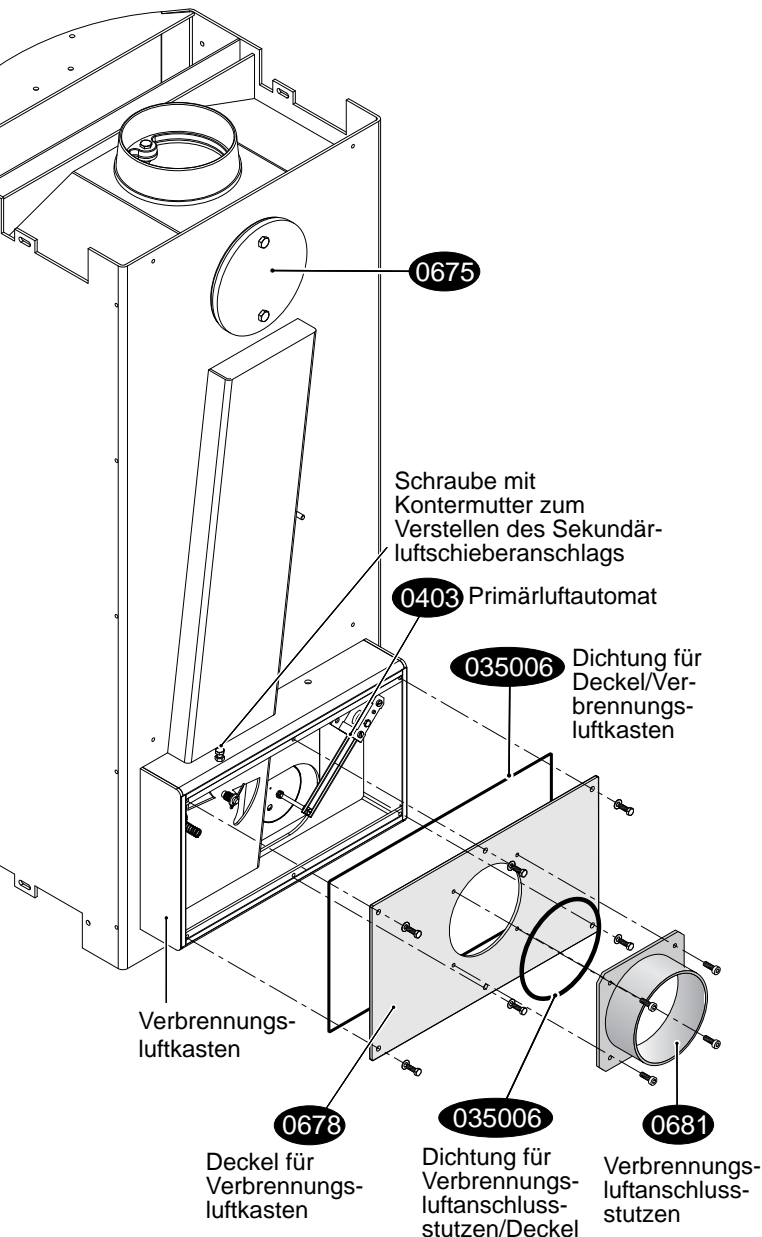
**0217** Stehrost (Holzfänger)

**0223** Gussmulde

**0220** Rüttelrost

**0600b** Feuerraumwand rechts

**0600g** Feuerraumwand Ecke rechts



## Hark 77GT ECOplus Ersatzteilliste

Kurz-Nr.	Bezeichnung		
0100	Sichtfenster der Feuerraumtür	0511	Drehgriff der Aschekastenklappe (innen)
0109	Halteblech für Sichtfenster (Scheibeninnenrahmen)	0515	Abstrahlblech der Aschekastenklappe(innen)
0155	Magnet für Aschekastenvortür	0520	Aschekastenvortür kompl. (außen)
0200	Feuerraumtür kompl.	0522	Scharnierleiste der Aschekastenvortür (außen)
0205	Scharnier oben der Feuerraumtür	0600 a	Feuerraumwand links
0205	Scharnier unten der Feuerraumtür	0600 b	Feuerraumwand rechts
0207	Schließblech der Feuerraumtür	0600 c	Feuerraumwand mitte unten
0208	Gegenlager für Feuerraumtür	0600 d	Feuerraumwand mitte oben
0217	Stehrost (Holzfänger)	0600 es	Filter links/rechts
0218	Konvektionsluftgitter, u-förmig	0600 g	Feuerraumwand Ecke rechts
0220	Rüttelrost	0600 i	Feuerraumwand Ecke links
0222	Gestänge für Rüttelrost	0600 k	Heizgasumlenkplatte mitte
0223	Gussmulde	0600 n	Heizgasumlenkplatte oben
0231	Bedienknopf	0611	Befestigungsteller
0235	Konvektionsluftgitter, rund (Teerost)	0620	Tertiärluftkanal
0260 hl	Kachelhalteleiste hinten links	0670	Abgasstutzen (Rauchrohrstutzen)
0260 hr	Kachelhalteleiste hinten rechts	0675	Blinddeckel
0260 vl	Kachelhalteleiste vorne links	0678	Deckel für Verbrennungsluftkasten
0260 vr	Kachelhalteleiste vorne rechts	0681	Verbrennungsluftanschlusstutzen
0710	Halteplatte der Seitensandsteine	0685	Abstrahlblech
0263	Haltewinkel der Seitensandsteine	2001	Aufbau-DVD für Kaminöfen
0262 l	Seitenkachel/stein-Höhennivellierung links	2002	Handschuh
0262 r	Seitenkachel/stein-Höhennivellierung rechts	9001	Kachelpaket kompl.
0265	Gewindestift-Satz	9011	Deckkachel (Obersims) links
0306	Griff der Feuerraumtür	9012	Deckkachel (Obersims) rechts
0350 05	Dichtung Aschekastenklappe (innen)	9020	Seitenkachel (links/rechts)
0350 05	Dichtung Feuerraumtür/Ofenkorpus	9031	Warmhaltefachkachel links
0350 06	Dichtung Verbrennungsluftanschlusstutzen	9032	Warmhaltefachkachel rechts
0350 06	Dichtung Deckel/Verbrennungsluftkasten	9201	Specksteinpaket kompl.
0350 07	Dichtung Abgasstutzen/Ofenkorpus	9211	Deckspeckstein (Obersims) links
0350 11	Dichtung Sichtfenster/Feuerraumtür	9212	Deckspeckstein (Obersims) rechts
0350 37	Dichtung Abgasstutzen/Rauchrohr	9220	Seitenspeckstein (links/rechts)
0400	Betätigungsknauf-Primärluft/Sekundärluft	9231	Warmhaltefachspeckstein links
0401	Primärluft-Skala	9232	Warmhaltefachspeckstein rechts
0402	Sekundärluft-Skala	9301	Sandsteinpaket kompl.
0403	Primärluft-Automat	9311	Decksandstein (Obersims) links
0404	Sekundärlufteinstelleinrichtung	9312	Decksandstein (Obersims) rechts
0409	Automat-Dichtteller	9320	Seitensandstein (links/rechts)
0410	Anheizeinrichtung	9331	Warmhaltefachsandstein links
0415	Bedienknopf f. Anheizeinrichtung	9332	Warmhaltefachsandstein rechts
0500	Aschekasten		
0502	Bedienungswerkzeug „Kalte Hand“		
0510	Aschekastenklappe kompl. (innen)		