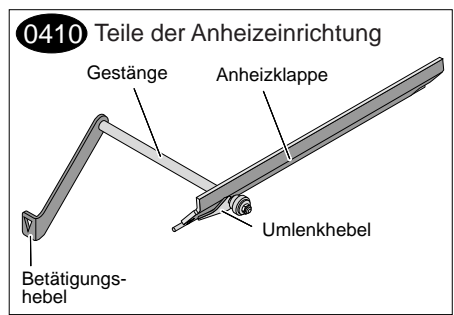
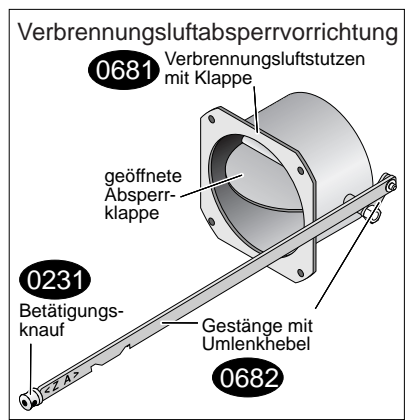
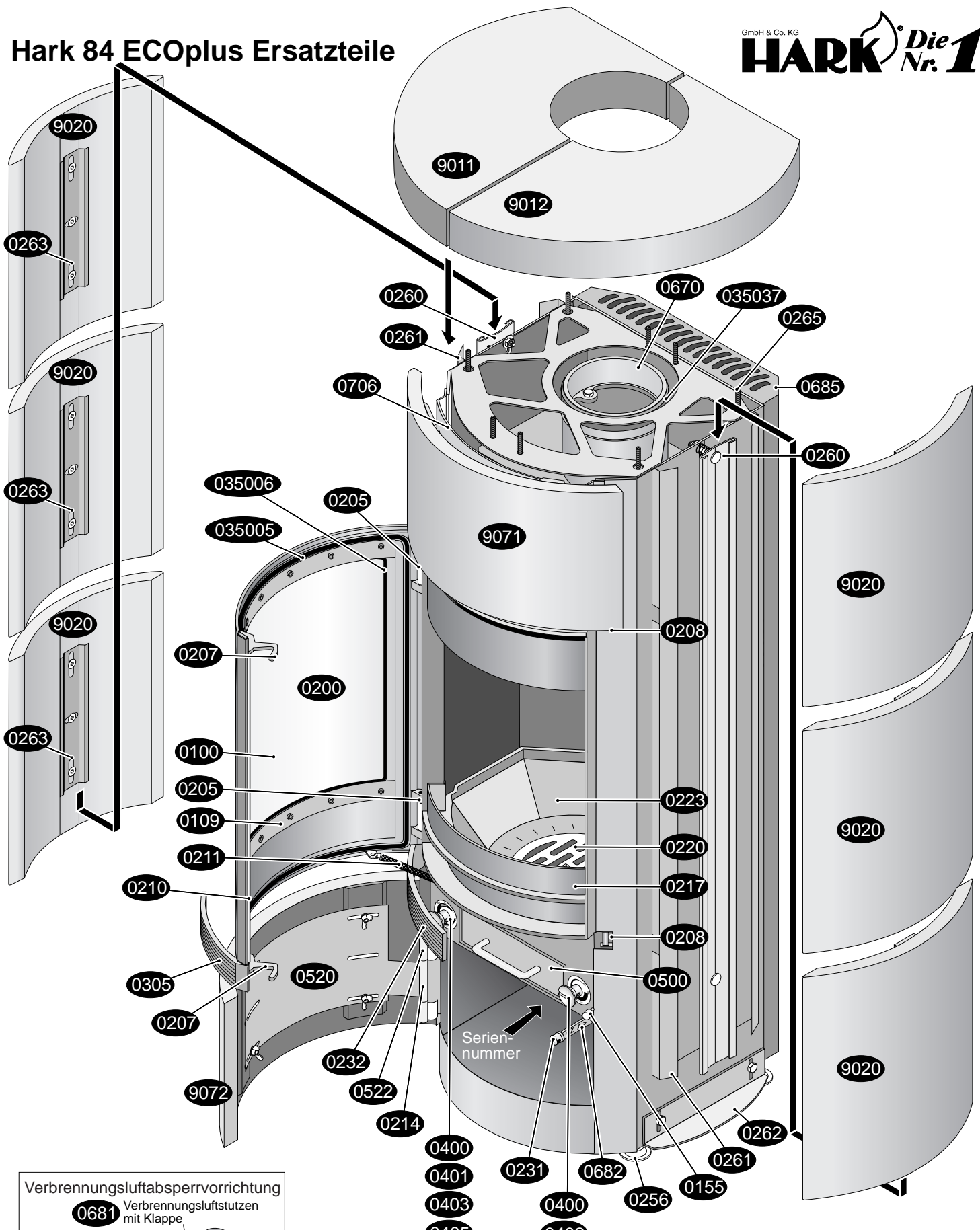


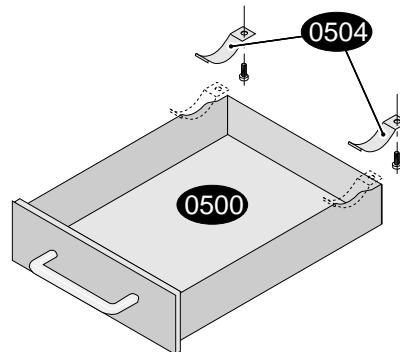
Hark 84 ECOplus Ersatzteile



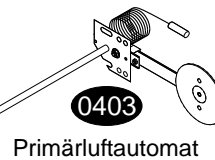
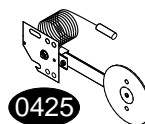
- 0400
- 0401
- 0403
- 0405
- 0400
- 0402
- 0406
- 0408

Einzelteilliste

0100	Sichtfenster der Feuerraumtür	0522	Scharnier der Aschekastenvortür
0109	Halteblech für Sichtfenster	0600 a	Feuerraumwand links
0155	Magnet Aschekastenvortür	0600 a	Feuerraumwand rechts
0200	Feuerraumtür kompl.	0600 es	Filter links/rechts
0205	Scharnier Feuerraumtür	0600 g	Feuerraumwand Ecke links
0207	Schließhaken Feuerraumtür	0600 h	Feuerraumwand hinten
0208	Gegenlager für Feuerraumtür (korpuseitig)	0600 i	Feuerraumwand Ecke rechts
0210	Welle Feuerraumtürverriegelung	0605	Feuerraumauskleidung kompl.
0211	Feder der Feuerraumtür	0611	Halteprofil der Filter
0214	Scharnierbolzen der Aschekastenvortür	0670	Abgasstutzen (Rauchrohrstutzen)
0217	Stehrost (Holzfänger)	0681	Verbrennungsluftstutzen mit Absperrklappe
0220	Rüttelrost	0682	Gestänge mit Umlenkhebel
0222	Gestänge für Rüttelrost	0685	Abstrahlblech
0223	Gussmulde	0706	Frontkachelaufnahme
0231	Betätigungsknauf	2001	Aufbau DVD
0232	Betätigungseinrichtung für Rüttelrost	2002	Handschuh
0256	Stellfuß	9001	Kachelpaket kompl.
0260	Halteschiene der Seitenverkleidung	9011	Deckkachel (Obersims) links
0261	Abstandshalter für Seitenkacheln	9012	Deckkachel (Obersims) rechts
0262	Höhennivellierung	9020	Seitenkachel (links/rechts)
0263	Halteprofil der Seitenverkleidung	9071	Frontkachel oben
0265	Gewindestifte-Set	9072	Frontkachel unten
0305	Griff der Feuerraumtür		
0350 05	Dichtung Feuerraumtür/Ofenkörper		
0350 06	Dichtung Sichtfenster/Feuerraumtür		
0350 07	Dichtung Abgasstutzen/Ofenkörper		
0350 23	Dichtung Aschekasten/Ofenkörper		
0350 37	Dichtung Abgasstutzen/Rauchrohr		
0400	Betätigungsknauf-Primärluft/Sekundärluft		
0401	Primärluft-Skala		
0402	Sekundärluft-Skala		
0403	Primärluft-Automat		
0405	Gestänge-Primärluft		
0406	Gestänge-Sekundärluft		
0408	Sekundärluft-Klappe		
0410	Anheizeinrichtung		
0425	Anheizautomat		
0500	Aschekasten		
0502	Bedienwerkzeug "Kalte Hand"		
0504	Andruckfeder für Aschekasten		
0520	Träger der Aschekastenvortür		



Anheiz-
automat



Primärluftautomat

2001



0502



Bedienungs-
werkzeug
"Kalte Hand"

