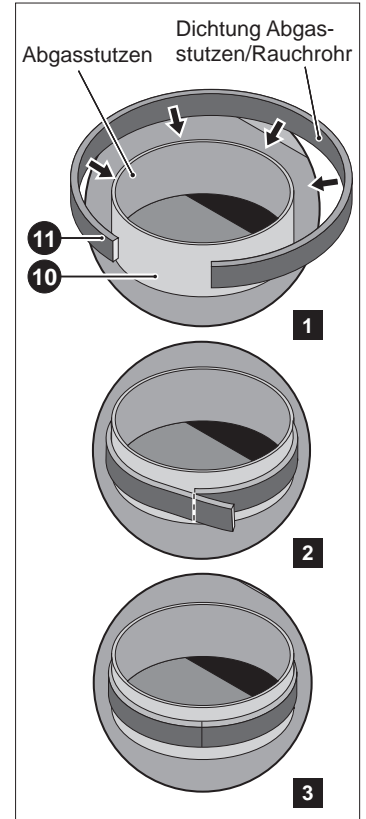
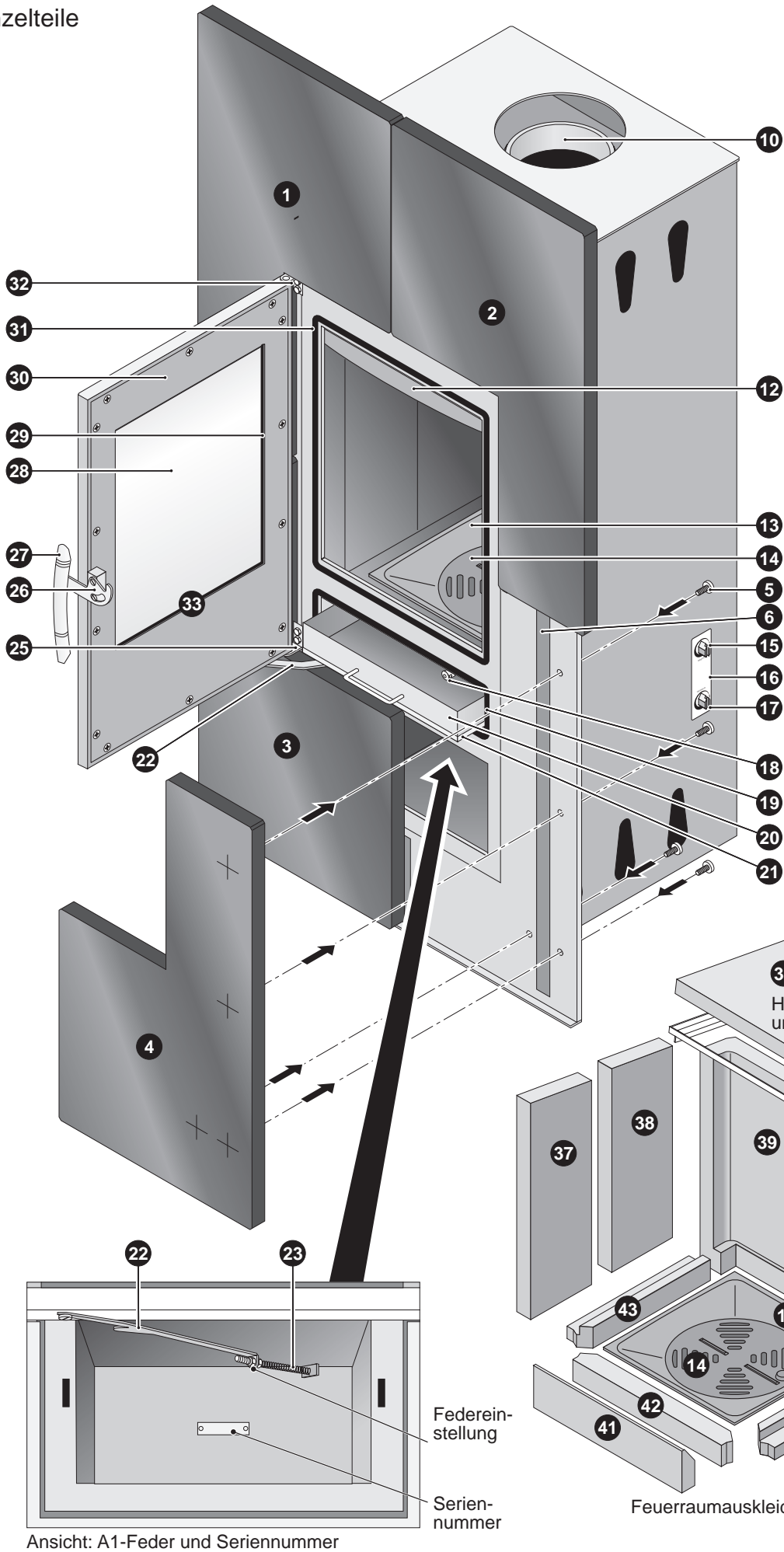
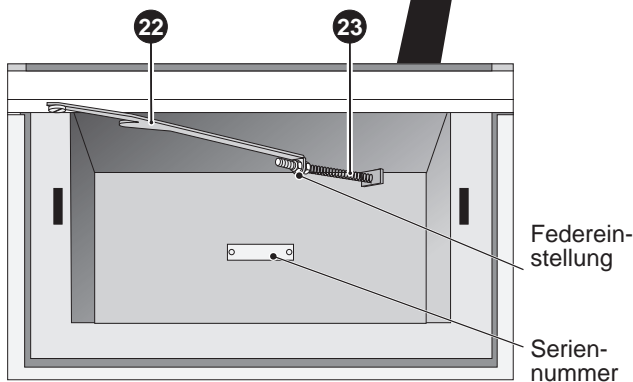


Hark 8 XLG

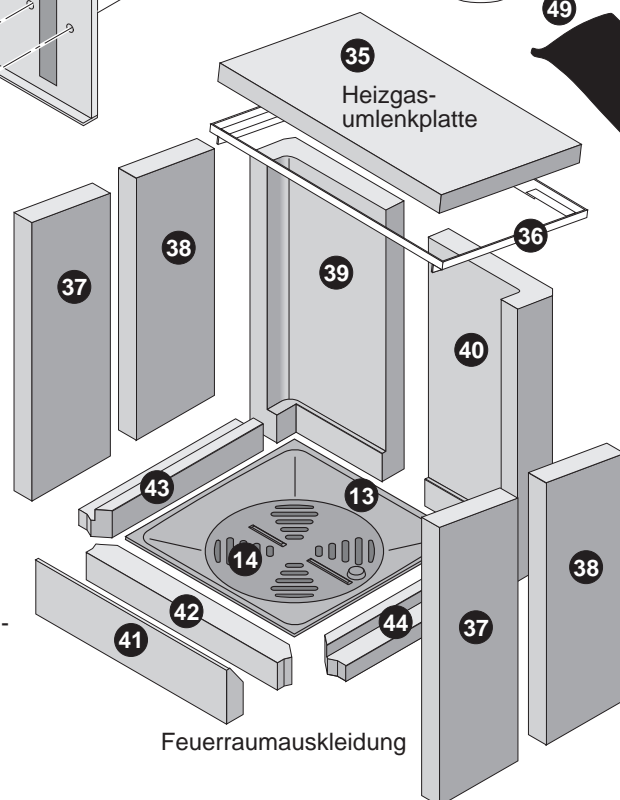
Einzelteile



Bedienungs-
werkzeug
"Kalte Hand" für
Betätigungsknauf



Ansicht: A1-Feder und Seriennummer



Hark 8 XLG

Einzelteilliste

- 1 Frontgranit oben links
- 2 Frontgranit oben rechts
- 3 Frontgranit unten links
- 4 Frontgranit unten rechts
- Frontgranit-Paket
- 5 Schraube, Frontgranitbefestigung
- 6 Dichtband
- 10 Abgasstutzen
- 11 Dichtung Abgasstutzen-Rauchrohr
Dichtung Abgasstutzen-Ofenkorpus
- 12 Luftleitblech
- 13 Gussmulde
- 14 Rüttelrost
- 15 Betätigungsknauf Primärlufteinstelleinrichtung
Gestänge Primärlufteinstelleinrichtung
Primärluftautomat
- 16 Skala
- 17 Betätigungsknauf Sekundärlufteinstelleinrichtung
Gestänge Sekundärlufteinstelleinrichtung
Sekundärluftschieber
- 18 Betätigungsknauf für Rüttelrost
Gestänge für Rüttelrost
- 19 Dichtung-Aschekasten
- 20 Aschekasten
- 21 Deckel für Aschekasten
- 22 Fangband für A1-Feder
- 23 A1-Feder
- 25 Scharnier der Feuerraumtür unten
- 26 Schließzunge der Feuerraumtür
Gegenlager (Bolzen) der Feuerraumtür
- 27 Griff der Feuerraumtür
- 28 Sichtfenster
- 29 Dichtung für Sichtfenster
- 30 Sichtfensterhalterung (Scheibenrahmen)
- 31 Dichtung Feuerraumtür/Ofenkorpus
- 32 Scharnier der Feuerraumtür oben
- 33 Feuerraumtür kompl.
- 35 Heizgasumlenkplatte
- 36 Halterahmen für Heizgasumlenkplatte
- 37 Feuerraumwand seitlich vorne links/rechts
- 38 Feuerraumwand seitlich hinten links/rechts
- 39 Feuerraumwand hinten links
- 40 Feuerraumwand hinten rechts
- 41 Feuerraumboden hoch vorne
- 42 Feuerraumboden niedrig vorne
- 43 Feuerraumboden links
- 44 Feuerraumboden rechts
Feuerraumauskleidung kompl.
- 46 Bedienungswerkzeug „Kalte Hand“
- 47 Farbspraydose
- 48 Aufbau-DVD für Kaminöfen
- 49 Handschuh
- 50 Lochblende rechts
- 51 Lochblende mittig
- 52 Lochblende links

