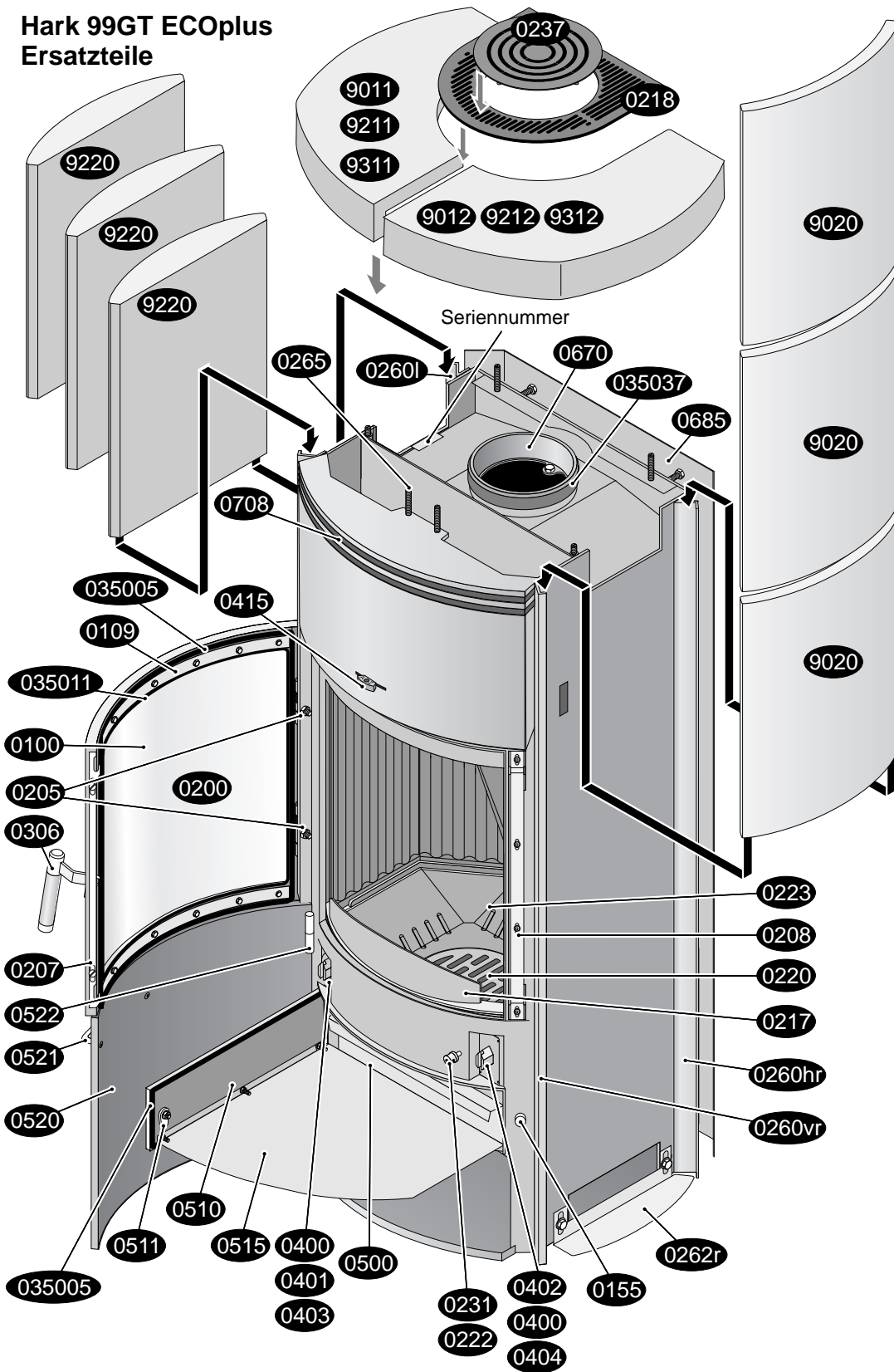
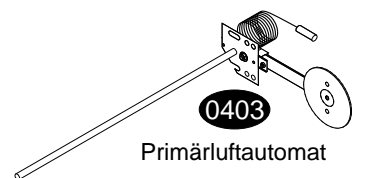
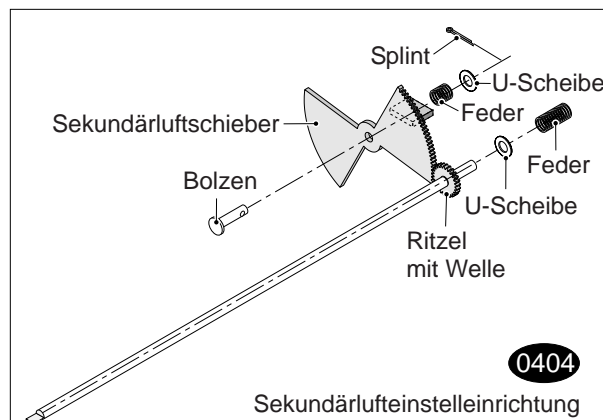
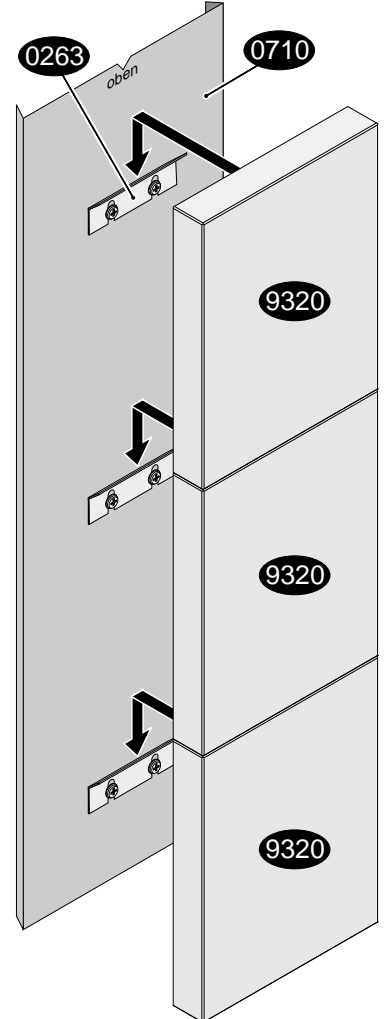


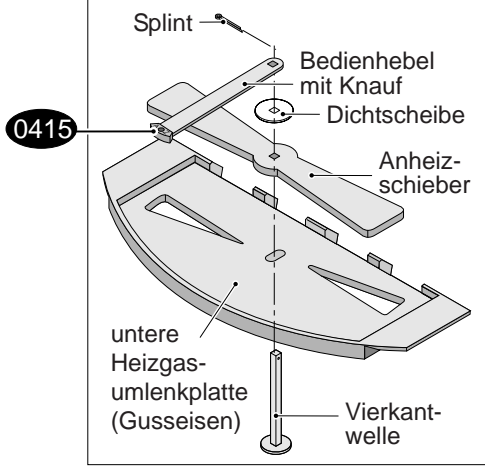
Hark 99GT ECOplus
Ersatzteile



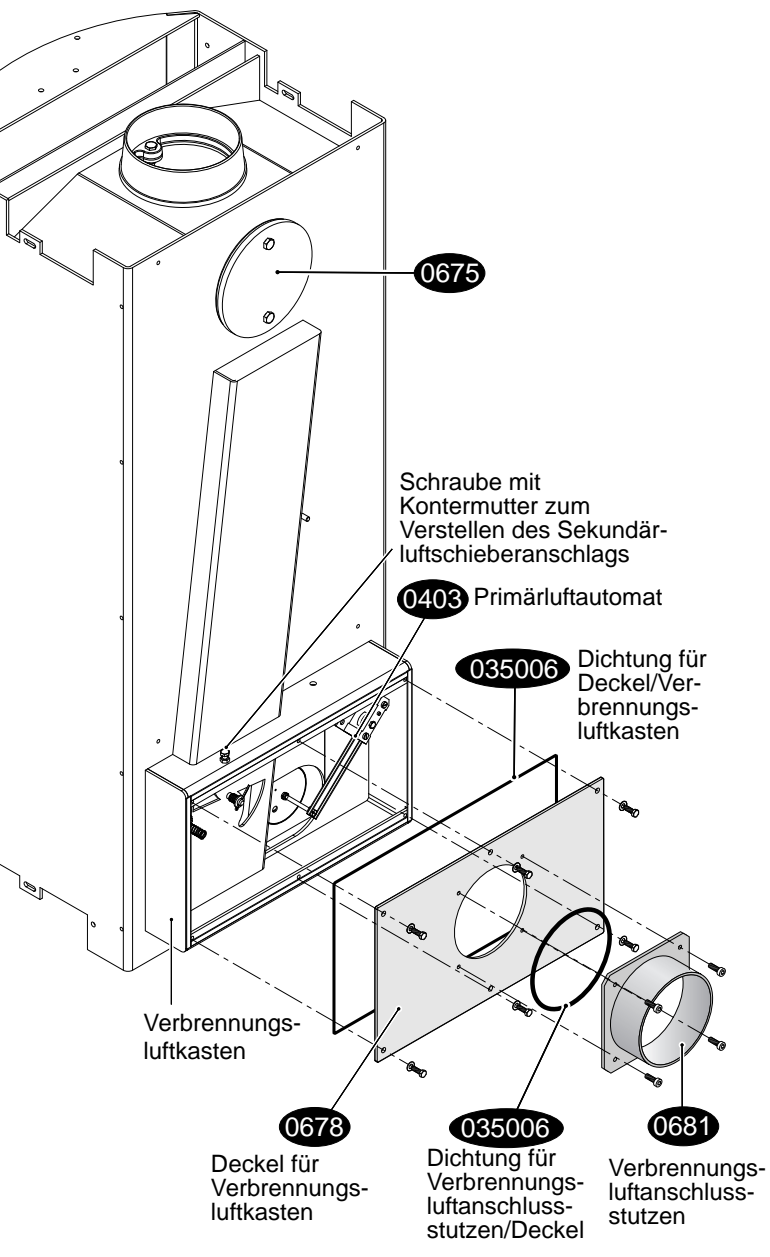
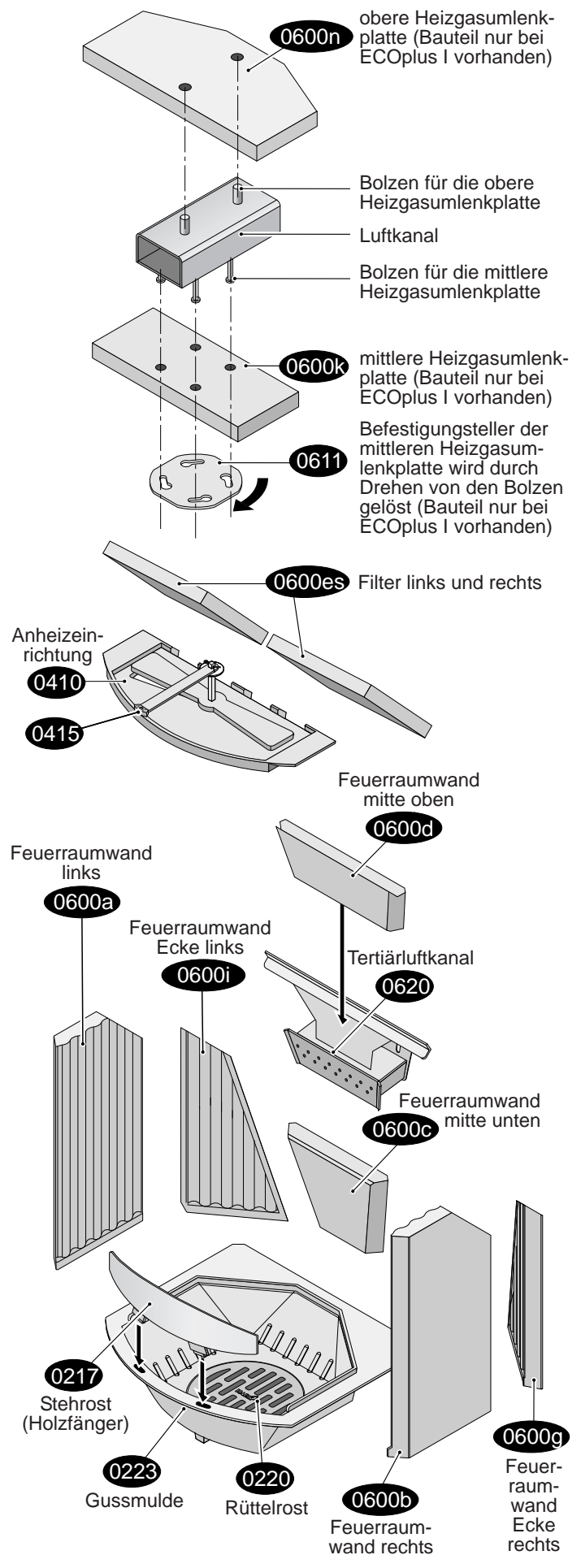
Teile der Sandsteinverkleidung



0410 Teile der Anheizeinrichtung



Feuerraumaufbau ECOplus



Hark 99GT ECOplus Ersatzteilliste

Kurz-Nr. Bezeichnung

0100	Sichtfenster der Feuerraumtür
0109	Halteblech für Sichtfenster (Scheibeninnenrahmen)
0155	Magnet für Aschekastenvortür
0200	Feuerraumtür kompl.
0205	Scharnier oben der Feuerraumtür
0205	Scharnier unten der Feuerraumtür
0207	Schließblech der Feuerraumtür
0208	Gegenlager für Feuerraumtür
0217	Stehrost (Holzfänger)
0218	Konvektionsluftgitter, u-förmig
0220	Rüttelrost
0222	Gestänge für Rüttelrost
0223	Gussmulde
0231	Bedienknäuf
0235	Konvektionsluftgitter, rund (Teerost)
0260 hl	Kachelhalteleiste hinten links
0260 hr	Kachelhalteleiste hinten rechts
0260 vl	Kachelhalteleiste vorne links
0260 vr	Kachelhalteleiste vorne rechts
0263	Haltewinkel der Seitensandsteine
0262 l	Seitenkachel/stein-Höhennivellierung links
0262 r	Seitenkachel/stein-Höhennivellierung rechts
0265	Gewindestift-Satz
0306	Griff der Feuerraumtür
0350 05	Dichtband Aschekastenklappe (innen)
0350 05	Dichtung Feuerraumtür/Ofenkorpus
0350 06	Dichtung Verbrennungsluftanschlusstutzen
0350 06	Dichtung Deckel/Verbrennungsluftkasten
0350 07	Dichtung Abgasstutzen/Ofenkorpus
0350 11	Dichtung Sichtfenster/Feuerraumtür
0350 37	Dichtung Abgasstutzen/Rauchrohr
0400	Betätigungsknäuf-Primärluft/Sekundärluft
0401	Primärluft-Skala
0402	Sekundärluft-Skala
0403	Primärluft-Automat
0404	Sekundärlufteinstelleinrichtung
0409	Automat-Dichtteller
0410	Anheizeinrichtung
0415	Bedienknäuf für Anheizeinrichtung
0500	Aschekasten
0502	Bedienungswerkzeug „Kalte Hand“
0510	Aschekastenklappe kompl. (innen)

Kurz-Nr. Bezeichnung

0511	Drehgriff der Aschekastenklappe (innen)
0515	Abstrahlblech der Aschekastenklappe(innen)
0520	Aschekastenvortür kompl. (außen)
0521	Griff der Aschekastenvortür (außen)
0522	Scharnierleiste der Aschekastenvortür (außen)
0600 a	Feuerraumwand links
0600 b	Feuerraumwand rechts
0600 c	Feuerraumwand mitte unten
0600 d	Feuerraumwand mitte oben
0600 es	Filter links/rechts
0600 g	Feuerraumwand Ecke rechts
0600 i	Feuerraumwand Ecke links
0600 k	Heizgasumlenkplatte mitte
0600 n	Heizgasumlenkplatte oben
0611	Befestigungsteller
0620	Tertiärluftkanal
0670	Abgasstutzen (Rauchrohrstutzen)
0675	Blindeckel
0678	Deckel für Verbrennungsluftkasten
0681	Verbrennungsluftanschlusstutzen
0685	Abstrahlblech
0708	Lamellengitter
0710	Halteplatte der Seitensandsteine
2001	Aufbau-DVD für Kaminöfen
2002	Handschuh
2003	Handfeger
9001	Kachelpaket kompl.
9011	Deckkachel (Obersims) links
9012	Deckkachel (Obersims) rechts
9020	Seitenkachel (links/rechts)
9201	Specksteinpaket kompl.
9211	Deckspeckstein (Obersims) links
9212	Deckspeckstein (Obersims) rechts
9220	Seitenspeckstein (links/rechts)
9301	Sandsteinpaket kompl.
9311	Decksandstein (Obersims) links
9312	Decksandstein (Obersims) rechts
9320	Seitensandstein (links/rechts)