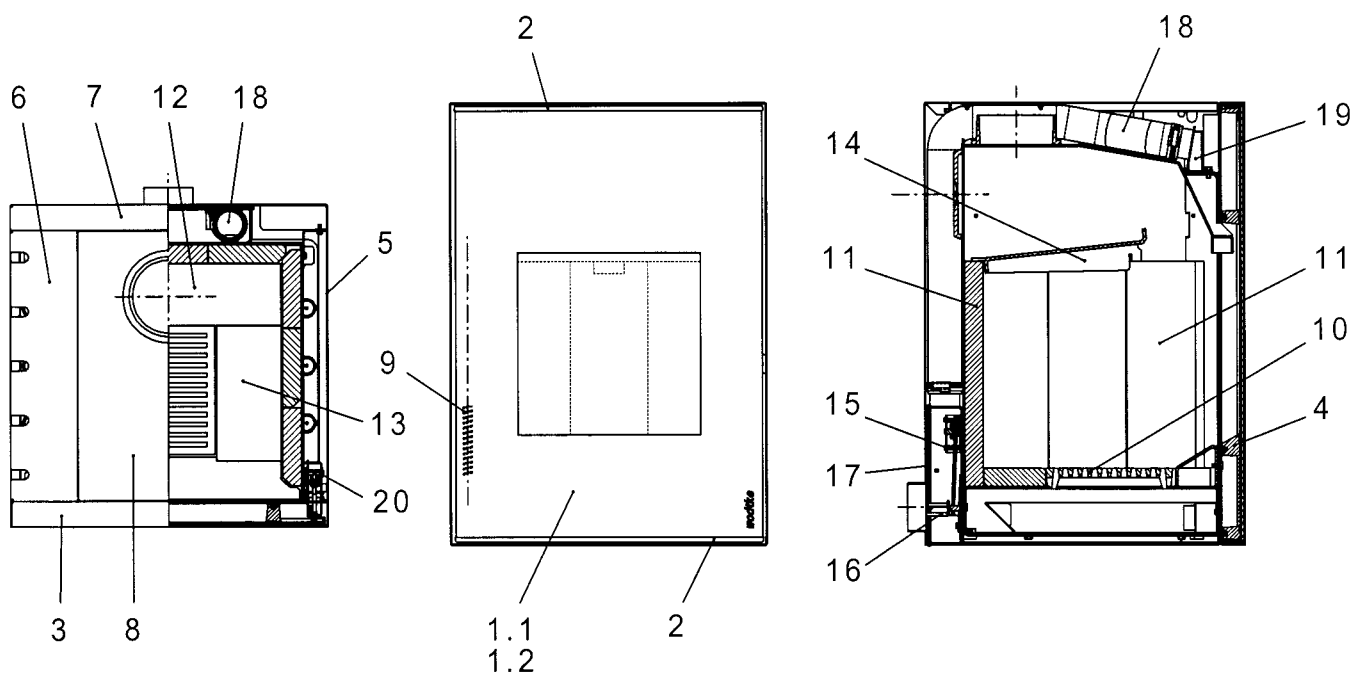


Absender:

KK40 "HOT BOX"

Grundkörper (Blatt 1/1)

Fert.-Nr. angeben:



lfd.-Nr.	Bezeichnung Ersatzteil	Art.-Nr.	benötigte Anzahl
1.1	Türglas, blue	097 941	
1.2	Türglas, black	097 942	
2	Scheibhalter-Set	097 943	
3	Türrahmen, komplett	097 944	
4	Gußtür	097 945	
5	Verkleidung, rechts	097 946	
6	Verkleidung, links	097 947	
7	Rückwand	097 948	
8	Deckel, komplett (mit Einleger)	097 949	
9	Spannfeder	092 007	
10	Rost	000 655	
11	Seitenschamotte, links, rechts, hinten	097 369	
12	Bodenschamotte, hinten	097 950	
13	Bodenschamotte, links / rechts	097 951	
14	Umlenkplatte	097 952	
15	Thermoregler	084 146	
16	Brennstoffwähler	097 953	
17	Deckel, Verbrennungsluft-Verteiler	097 954	
18	Flexrohr für Verbrennungsluft	097 955	
19	Sekundärluftschacht (Schieber)	097 956	
20	Türverschluß, komplett	097 957	
.	.	.	
.	.	.	
.	.	.	

Wodtke GmbH
Hirschau Rittweg 55-57
D 72070 Tübingen

Tel. 07071/7003-0
Fax 07071/7003-50

KK40.PRT
05.2002/Kö.