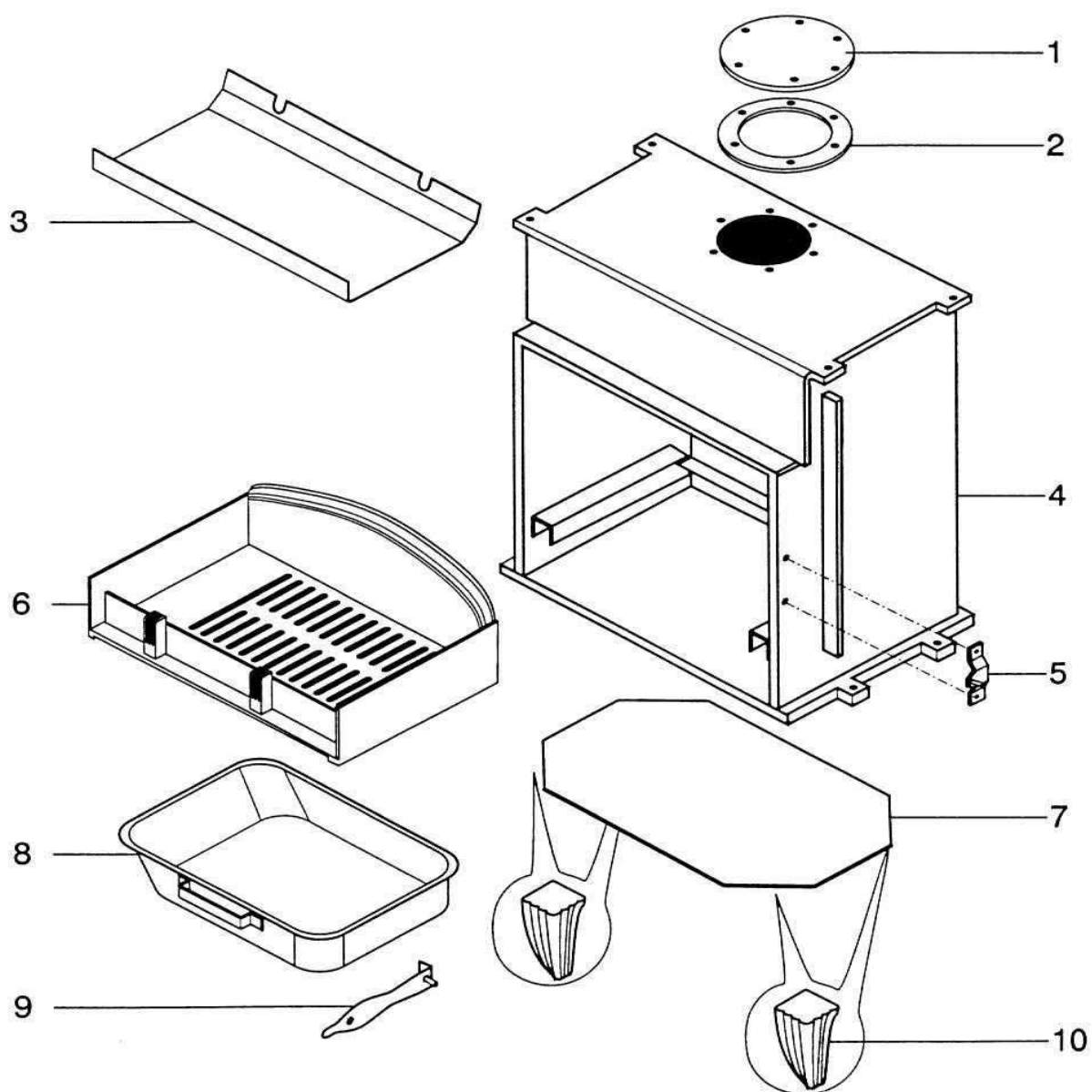


POELE A BOIS HF 3930

PIÈCES DÉTACHÉES

ENSEMBLE FOYER



29-09-97

SUPRA

**POELE A BOIS HF 3930
ENSEMBLE FOYER**

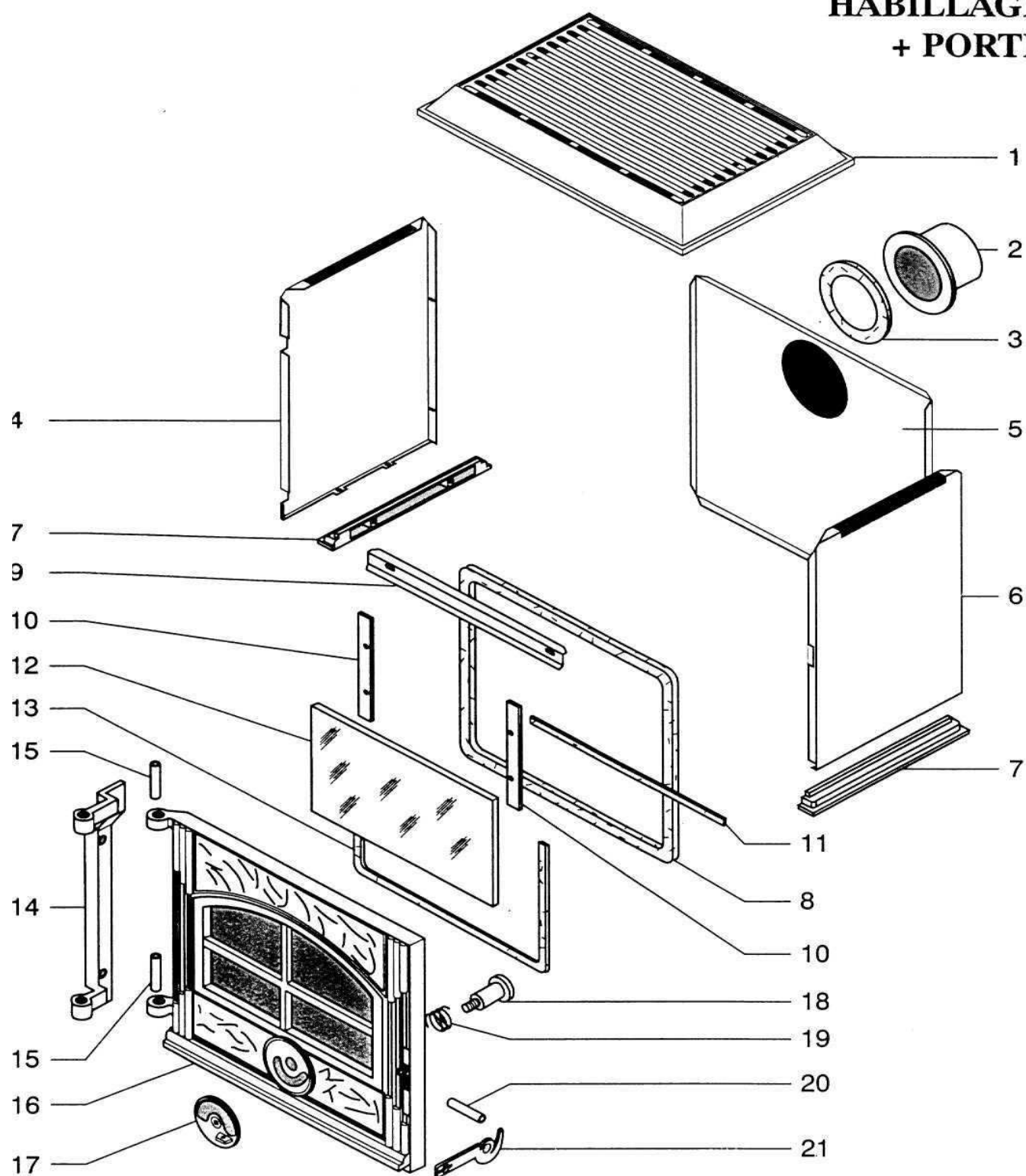
Code 191020

POSITION	NOMBRE	DESIGNATION	REFERENCES
1	1	Tampon	15648PB
2	1	Joint céramique	15667
3	1	Défecteur	15400
4	1	Corps de chauffe	15603PB
5	1	Chape de porte	15415PO
6	1	Sole fonte	23829PB
6	1	Grille de décendrage	04165PB
7	1	Tôle de protection sol	15062
8	1	Cendrier	10719PB
9	1	Main froide	02630
10	4	Pieds	13195

POELE A BOIS HF 3930

PIÈCES DÉTACHÉES

ENSEMBLE HABILLAGE + PORTE



29-09-97

SUPRA

**POELE A BOIS HF 3930
ENSEMBLE HABILLAGE + PORTE**

Code 191020

POSITION	NOMBRE	DESIGNATION	REFERENCE
1	1	Dessus fonte	15060--UPO
2	1	Buse diamètre 125	15401PO
3	1	Joint céramique	15667
4	1	Côté habillage gauche	15059PP
5	1	Arrière	15150
6	1	Côté habillage droit	15142PP
7	2	Plinthe	15058--UPO
8	2 ml	Joint 14 X 8 (long)	10113
9	1	Défecteur de vitre	15414PB
10	2	Fixe vitre	15263PB
11	1 ml	Joint 14 X 8 (court)	10113
12	1	Vitre vitrocéramique	15148
13	1 m	Joint 10 X 2	04093
14	1	Support de porte	15155--UPO
15	2	Goupille cannelée	15639
16	1	Cadre de porte	15467--UPO
17	1	Volet d'air	02110--UPO
18	1	Vis volet d'aor	02129
19	1	Ressort volet d'air	02128
20	1	Goupille élastique	15451
21	1	Poignée de porte	15017--N
X		Porte E.M.	15631
Repère (8 + 11)	3 ml	Joint 14 X 8	10113