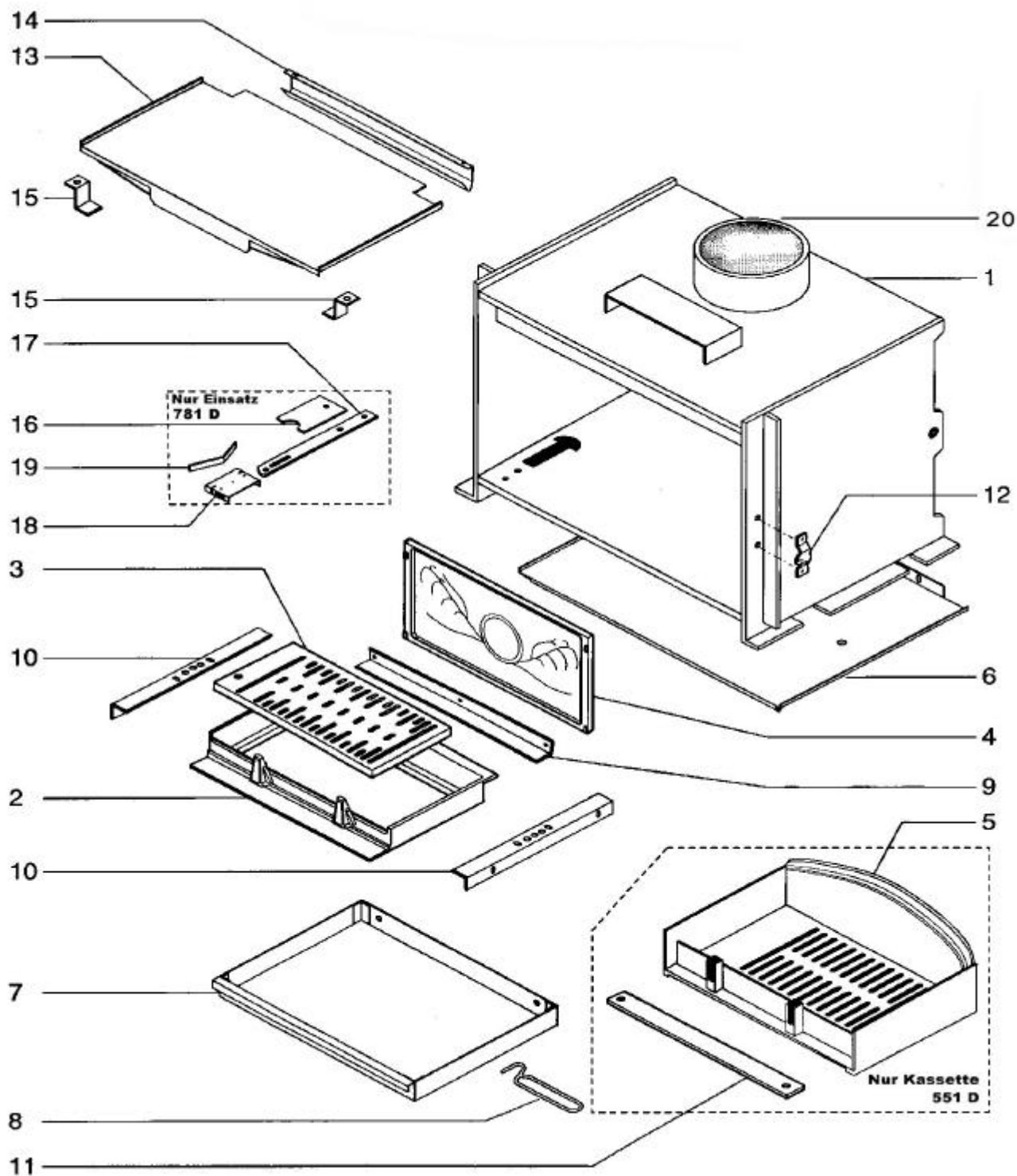




EINSATZ HF551D - HF681D - HF781D

ERSATZTEILE FEUERRAUM





EINSATZ HF551D - HF681D - HF781D ERSATZTEILE FEUERRAUM

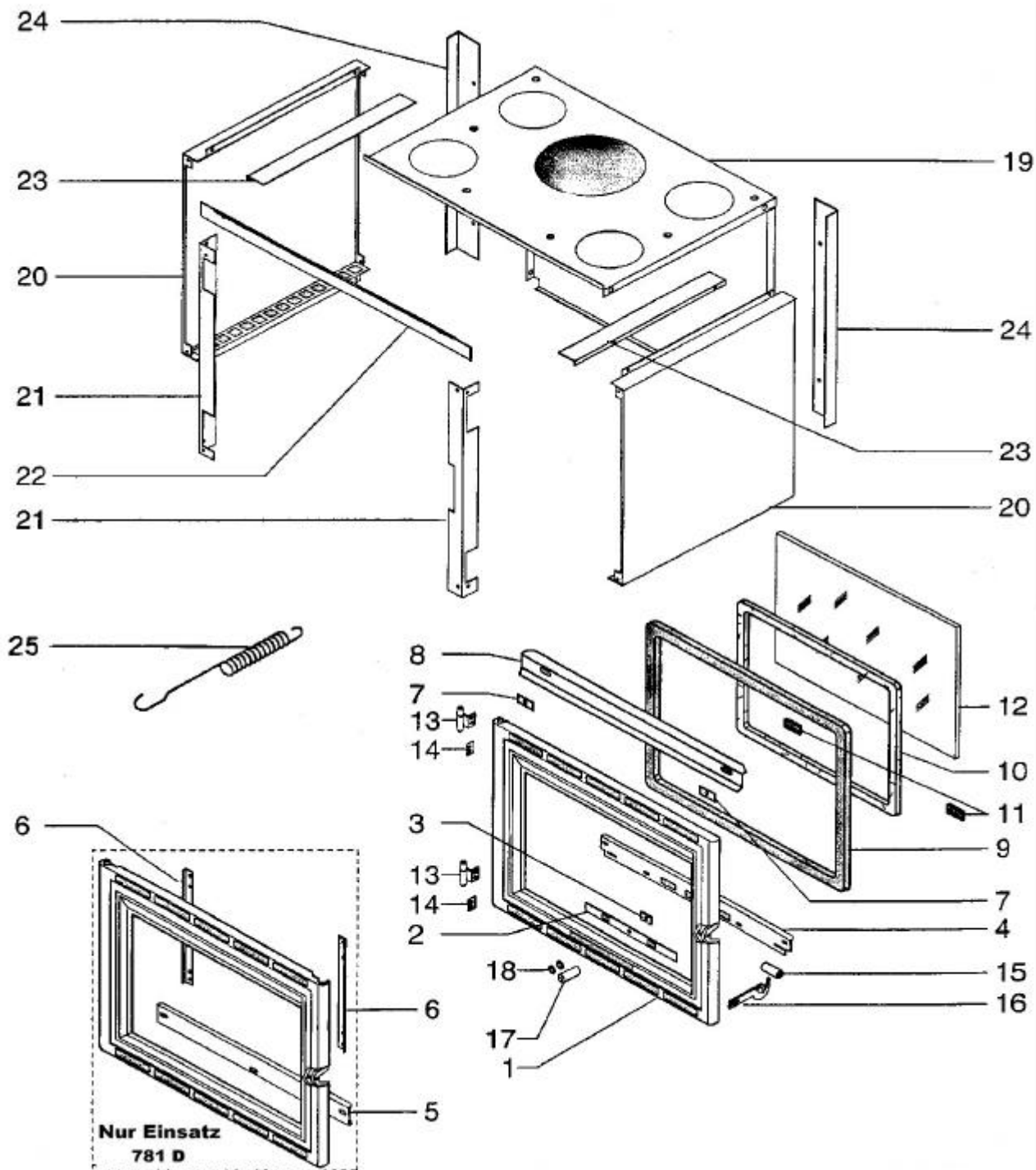
NR	ANZAHL	BEZEICHNUNG	HF551D	HF681D	HF781D
1	1	Feuerraum	15964PT	15607PT	15419PT
2	1	Guß Sohle	-	16327PB	16326PB
3	1	Rost	-	16328PB	16328PB
4	1	Umkehrbare Gußplatte	-	16383PB	16383PB
5	1	Guß Sohle	15061PB	-	-
6	1	Boden Schutz	15977	15618	15440
7	1	Aschekasten	15988PB	14110PB	03197PB
8	1	Kalte Hand	07232	07232	07232
9	1	Hintere Sohle Halterung	15970PB	15526PB	15426PB
10	2	Seitliche Sohle Halterung	15971PB	15427PB	15427PB
11	1	Vordere Sohle Halterung	15972PB	-	-
12	1	Schloßklappe	15415PO	15415PO	15415PO
13	1	Umlenkung	15974	15613	15435
14	1	Umlenkungshalterung	-	15622	15531
Nicht abgebildet	2	Umlenkungshalterung	09454	-	-
15	2	Seitliche Umlenkungshalterung	4300	16127	16127
16	1	Luft Schieber	-	-	15432
17	1	Luft Bedienungshebel	-	-	15433
18	1	Luft Bedienungshalterung	-	-	15434
19	1	Feder	-	-	15630
20	1	Abgasstutzen	11687DG	18356DG	18355DG

Abgasstutze aufgeschraubt anstatt verschweisst seit Juni 2003



EINSATZ HF551D - HF681D - HF781D

ERSATZTEILE WARMSCHUTZMANTEL + TÜR





EINSATZ HF551D - HF681D - HF781D

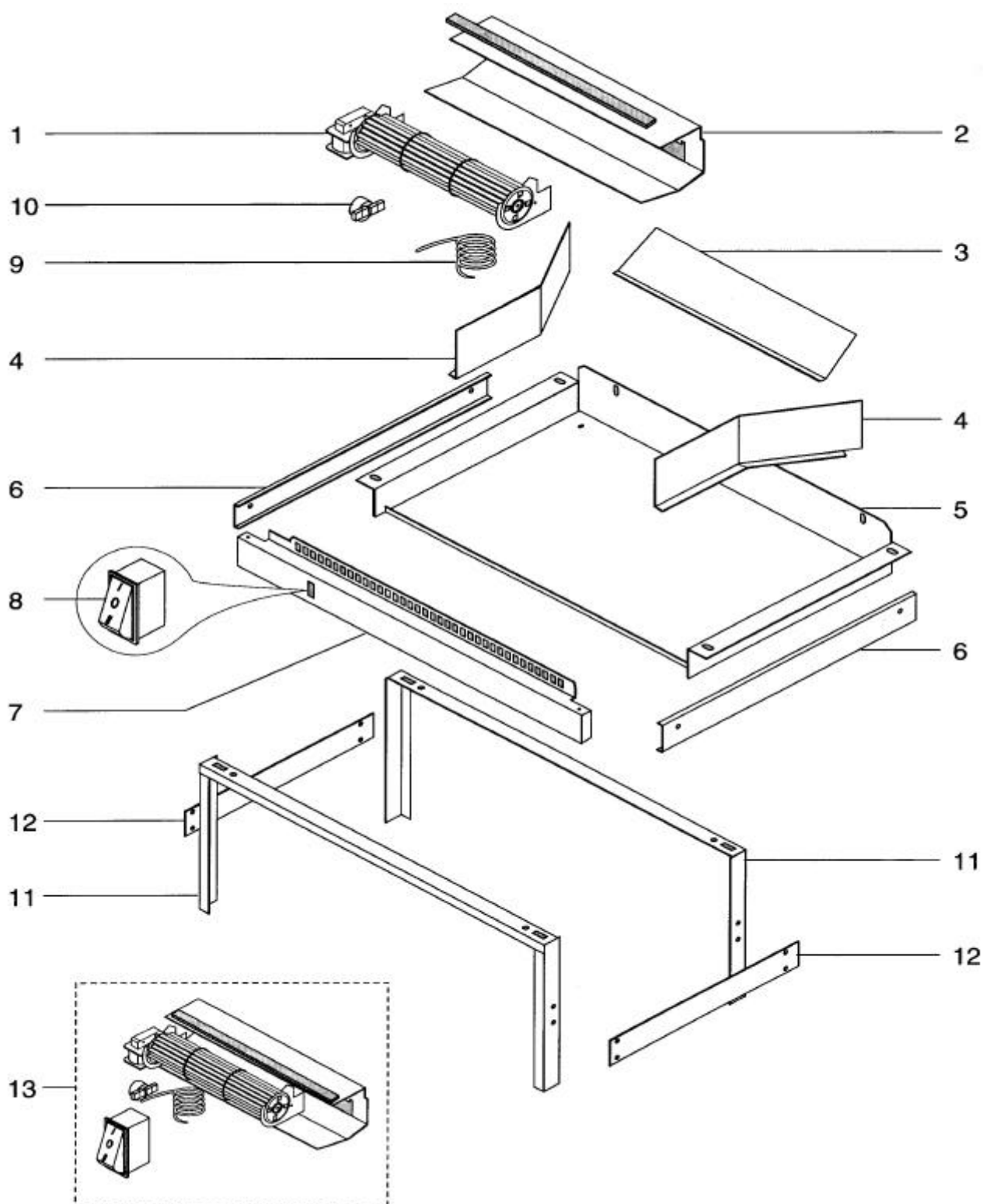
ERSATZTEILE WARMSCHUTZMANTEL + TUR

NR	ANZAHL	BEZEICHNUNG	HF551D	HF681D	HF781D
1	1	Türrahmen	18408--UPB	15705--UPB	15704--UPB
2	1	Luftschieber	15623 PB	15623 PB	-
3	1	Luft Schieber Anschlag	-	16412	-
4	1	Scheibe Luftschieber Halterung	15978PB	15619PB	-
5	1	Untere Scheibe Halterung	-	-	15441 PB
6	2	Seitliche Scheibe Halterung	-	-	15509 PB
7	2	Zwischen Scheibe	15628PB	15628PB	-
8	1	Luftumlenkung	15979 PB	15620 PB	15442 PB
9	1	Dichtung 14 x 8	10113	10113	10113
10	1	Dichtung	03265	03265	03265
11	2	Scheibe Regler	14731	14731	14731
12	1	Scheibe	15980	16038	15443
13	2	Scharnier	15428	15428	15428
14	2	Tür Regler	15906	15906	15906
15	1	Zwischen Glied	15451	15451	15451
16	1	Tür Griff	15017--N	15017--N	15017--N
17	1	Messing Knopf	16135	16135	-
18	2	Dichtung	16136	16136	-
19	1	Deckel Warmluftmantel	15975	15616	15438
20	2	Seite Warmluftmantel	15976	15617	15439
21	2	Vordere Zierleiste	15981 PO	15621 PO	15629 PO
22	1	Obere Zierleiste	16343 PO	16342 PO	16341 PO
23	2	Umlenkung	-	15838	15838
24	2	Hintere Zierleiste	-	15833 PO	15458 PO
25	1	Schließ Feder	15468	15468	15468
	1	Tür Zusammenbau N° 1 à 18	19336PB	16493	16492



EINSATZ HF551D - HF681D - HF781D

ERSATZTEILE ZUBEHÖRE





EINSATZ HF551D - HF681D - HF781D

ERSATZTEILE ZUBEHÖRE

NR	ANZAHL	BEZEICHNUNG	HF551D	HF681D	HF781D
1	1	Gebläse	-	15413	15413
2	1	Gebläse Halterung	-	15594	15594
3	1	Umlenkung	-	16388	16388
4	2	Seitliche Umlenkung	-	15920	15593
5	1	Gebläse Sockel	-	15624	15591
6	2	Seitliche Blende	-	15595 PP	15595 PB
7	1	Front Blende	-	15625PB	15592 PB
8	1	3 Position Schalter	-	12530	12530
9	1	Elekt Kabel montiert	-	16416	16416
10	1	Scheibe Thermostat	-	15174	15174
11	2	Fußgestell	18759PB	18734PB	18745PB
12	2	Verstrebung	18726	18726	18726
13	1	Gebläse Zusammenbau	-	15873	15873
Nicht abgebildet	1	Schrauben Set	16668	16668	16668
Nicht abgebildet	1	Höheinstellungsschrauben	-	18919	18919