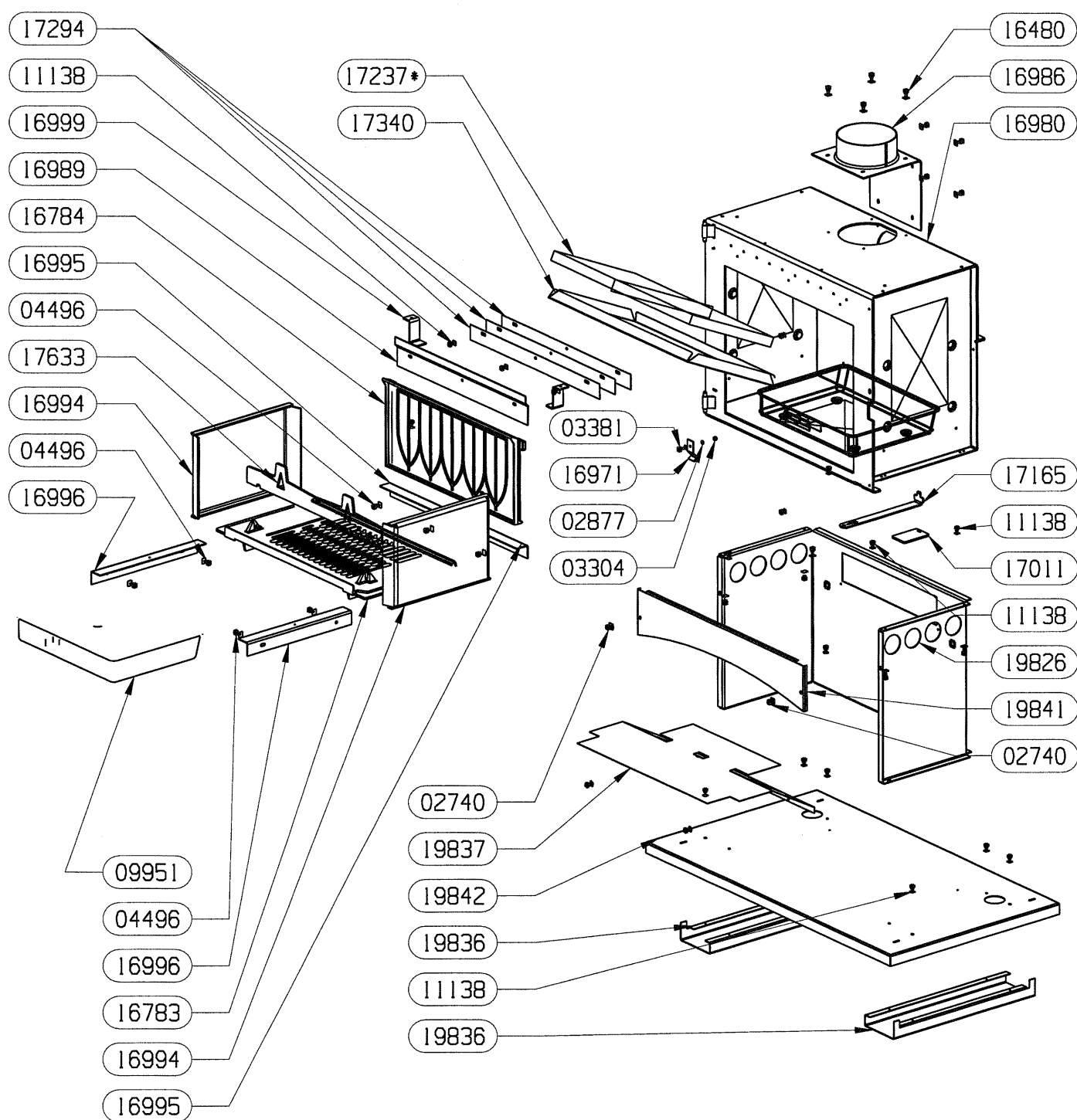


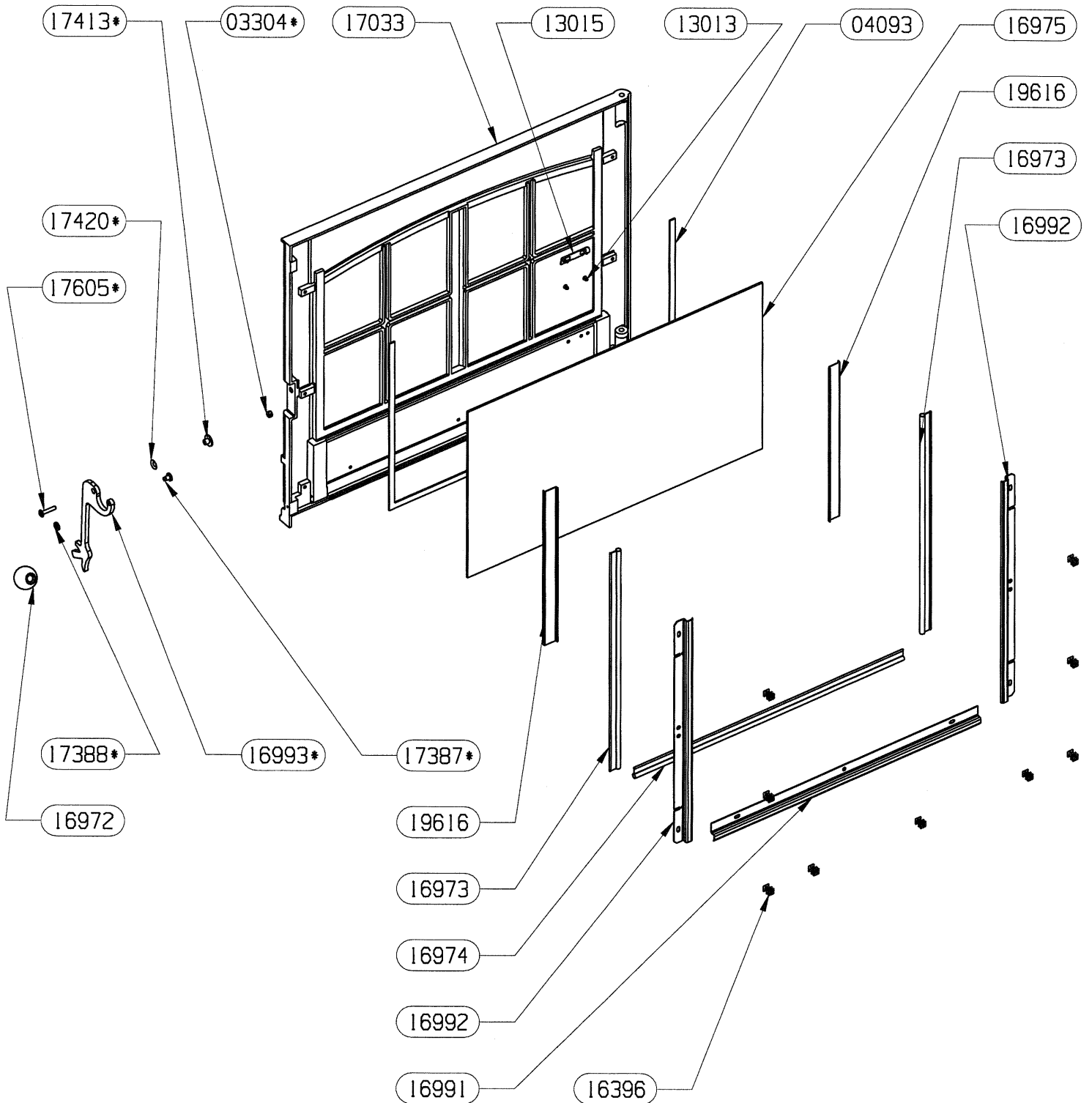
21001	COUVERCLE DE DISTRIBUTION	1
20988	GLISSIERE POUR POUTRE	2
20802	ARRIERE SUPERIEUR	1
20801	ENJOLIVEUR FRONTAL	1
20764	BANDEAU SUPERIEUR	1
20763	HOTTE PRISMATIQUE	1
20546	ECROU CAGE	6
20510	ARRIERE INFERIEUR	1
20372	DEFLECTEUR ARRIERE POUR	1
20050	ENJOLIVEUR CENTREUR	1
20047	ECRAN LATERAL ARRIERE DE DA	2
20045	SUPPORT LATERAL	2
19829	COTE DROIT HABILLAGE	1
19828	COTE GAUCHE HABILLAGE	1
17007	AILETTE	1
17002	ECRAN LATERAL	2
16920	ENTRETOISE LG 16	4
15780	RIVET	2
15652	VIS A TOLE FRAISEE POZI	2
15031	VIS A TETE BOMBEE TYPE JAPY	9
11138	VIS A TOLE HEXAGONALE	29
04606	VIS A TETE RONDE LARGE POZI	6
03722	BUTEE VERSILIC	2
03348	RONDELLE PLATE SERIE MOYENNE	9
02877	RONDELLE EVENTAIL A DENTURE EXTERIEURE	9
02745	ECROU HEXAGONALE	9
CODE ARTICLE	DESIGNATION	QTE



PIECES NON REPRESENTÉES :
05206 MANCHETTE D.180
20049 SACHET VISSERIE
11768 ADAPTATEUR BUSE 150/153

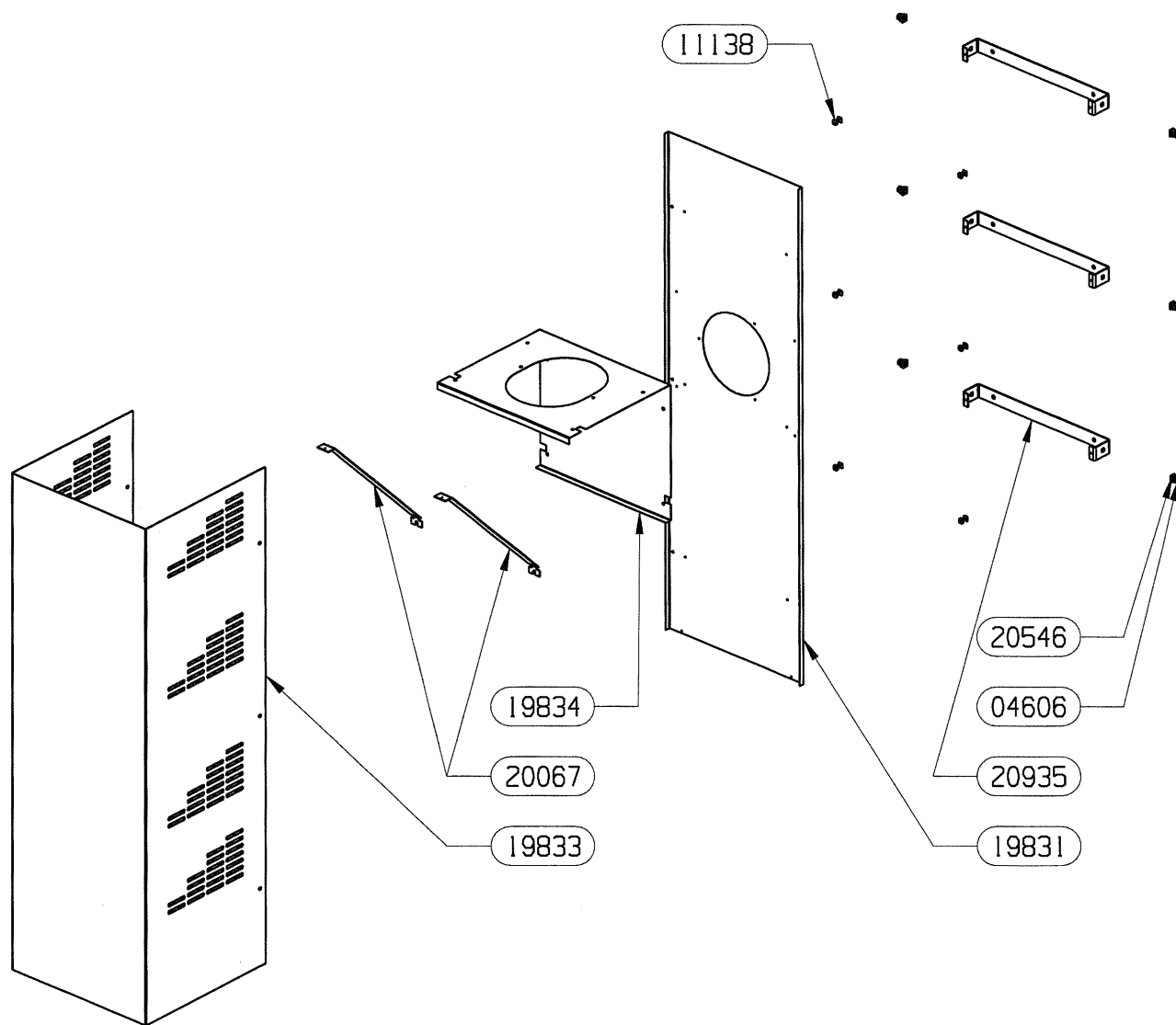
KIT EN OPTION :
100311 4 BUSES DIAM 125
100489 KIT BUSE + COUPE TIRAGE

91070 non vu	ENS. DEFLECTEUR + VERMICULITE	1
19842	BASE DE SOCLE	1
19841	VOUTE DE BUCHER	1
19837	ECRAN DE BUCHER	1
19836	OMEGA DE SUPPORT SOCLE	2
19826	SOCLE ELODIE/AMELIE	1
17633	CHENET	1
17340	DOUBLAGE DEFLECTEUR INOX	1
17294	CALAGE DEFLECTEUR DE VITRE	3
17237•	DEFLECTEUR VERMICULITE	1
17165	TIRETTE AIR DE GRILLE	1
17011	REGISTRE D'AIR	1
16999	PATTE D'ACCROCHAGE	2
16996	APPUI LATERAL DE SOLE	2
16995	APPUI ARRIERE DE SOLE	1
16994	COTE INTERIEUR DE CORPS DE CHAUFFE	2
16989	DEFLECTEUR VITRE	1
16986	BUSE PB50 ENS. SOUDE	1
16980	ENS.SOUDE CORPS DE CHAUFFE	1
16971	RESSORT DE FERMETURE	1
16784	PLAQUE D'ATRE CONTEMPORAINE	1
16783	SOLE	1
16480	VIS AUTOTARAUDEUSE H E	8
16396	VIS AUTOTARAUDEUSE C HC	2
11138	VIS A TOLE HEXAGONALE	29
09951	ENS.SOUDE CENDRIER	1
03381	VIS A METAUX A TETE HEXAGONALE	1
03304	ECROU HEXAGONALE AUTOFREINE FENDU	1
02877	RONDELLE EVENTAIL A DENTURE EXTERIEURE	3
02745	ECROU HEXAGONALE	2
02740	VIS A TETE RONDE LARGE POZI	2
CODE ARTICLE	DESIGNATION	OTE



PIECE NON DESSINEE :
07232 MAIN FROIDE

91081 non vu	JOINT LATERAUX + PROTEGE JOINT	2
91076 non vu	ENS. POIGNEE MONTEE	1
19616	PROTEGE JOINT	2
17631 non vu	ENS. MONTE PORTE PB50	1
17605*	VIS CBE HC M5x25	1
17420*	RONDELLE ELASTIQUE BOMBEE	1
17413*	DOUILLE AXE DE PORTE	1
17388*	RONDELLE	1
17387*	GALET	1
17033	PORTE FONTE	1
16993*	POIGNEE	1
16992	FIXE JOINT LATERAL	2
16991	FIXE JOINT HORIZONTAL	1
16975	VITRE	1
16974	JOINT DE PORTE LG.500	1
16973	JOINT DE PORTE LG.415	2
16972	BOUTON DE PORTE PB50	1
16396	VIS AUTOTARAUDEUSE C HC	9
13015	LOGO SUPRA	1
13013	CLIP TUBULAIRE "RAPID"	2
04093	JOINT PLAT 10X2	1
03304*	ECROU HEXAGONALE AUTOFREINE FENDU	1
CODE ARTICLE	DESIGNATION	OTE



20935	PATTE D'ACCROCHE MURALE	3
20546	ECROU CAGE	6
20067	SUPPORT DEFLECTEUR DE CACHETUYAU	2
19834	DEFLECTEUR DE CACHE TUYAU	1
19833	CACHE TUYAU	1
19831	ARRIERE POUR CACHE TUYAU	1
11138	VIS A TOLE HEXAGONALE	6
04606	VIS A TETE RONDE LARGE POZI	6
CODE ARTICLE	DESIGNATION	QTE