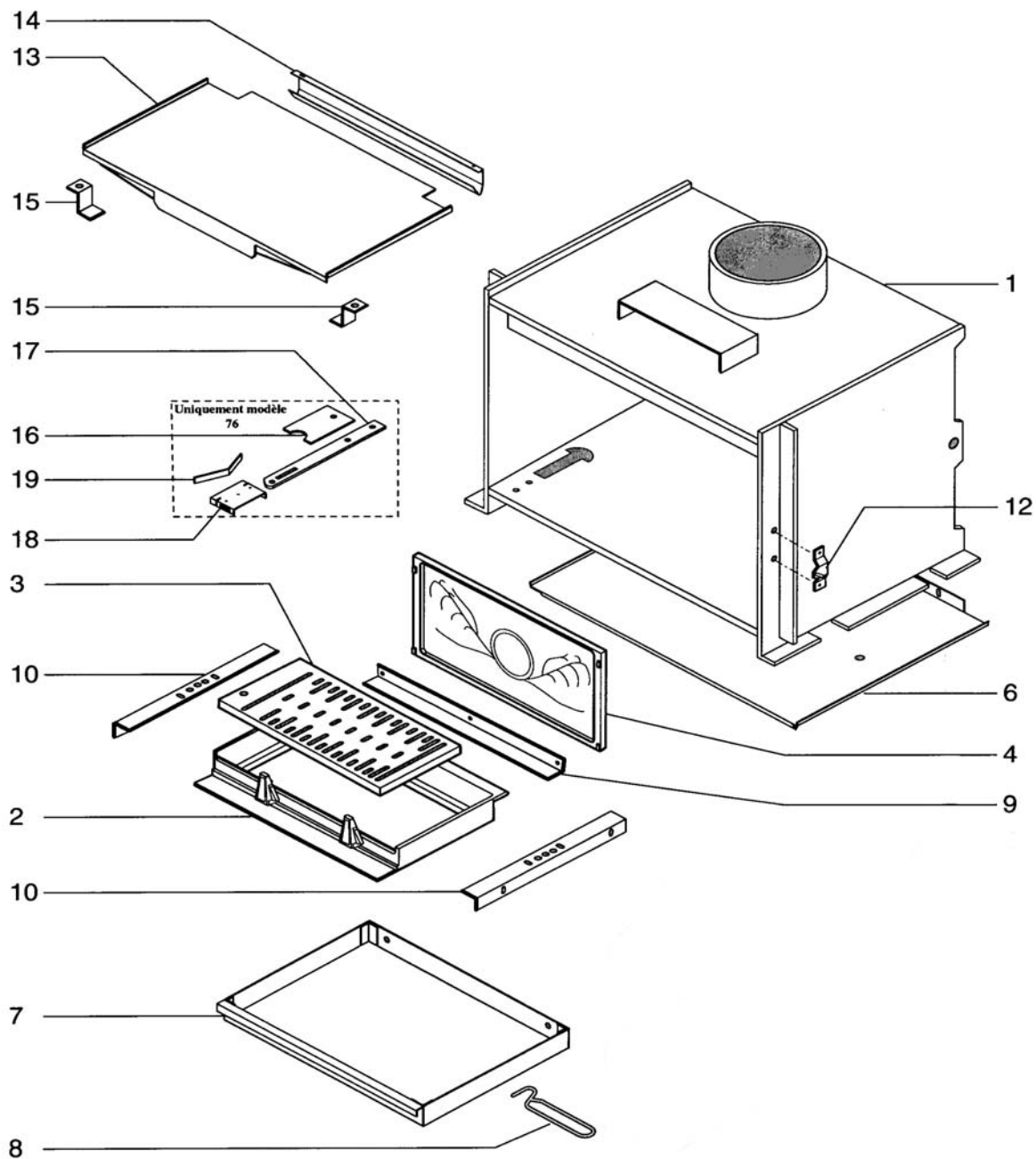


# FOYERS-INSERTS INTEGRAL SERIE 700

## ENSEMBLE FOYER

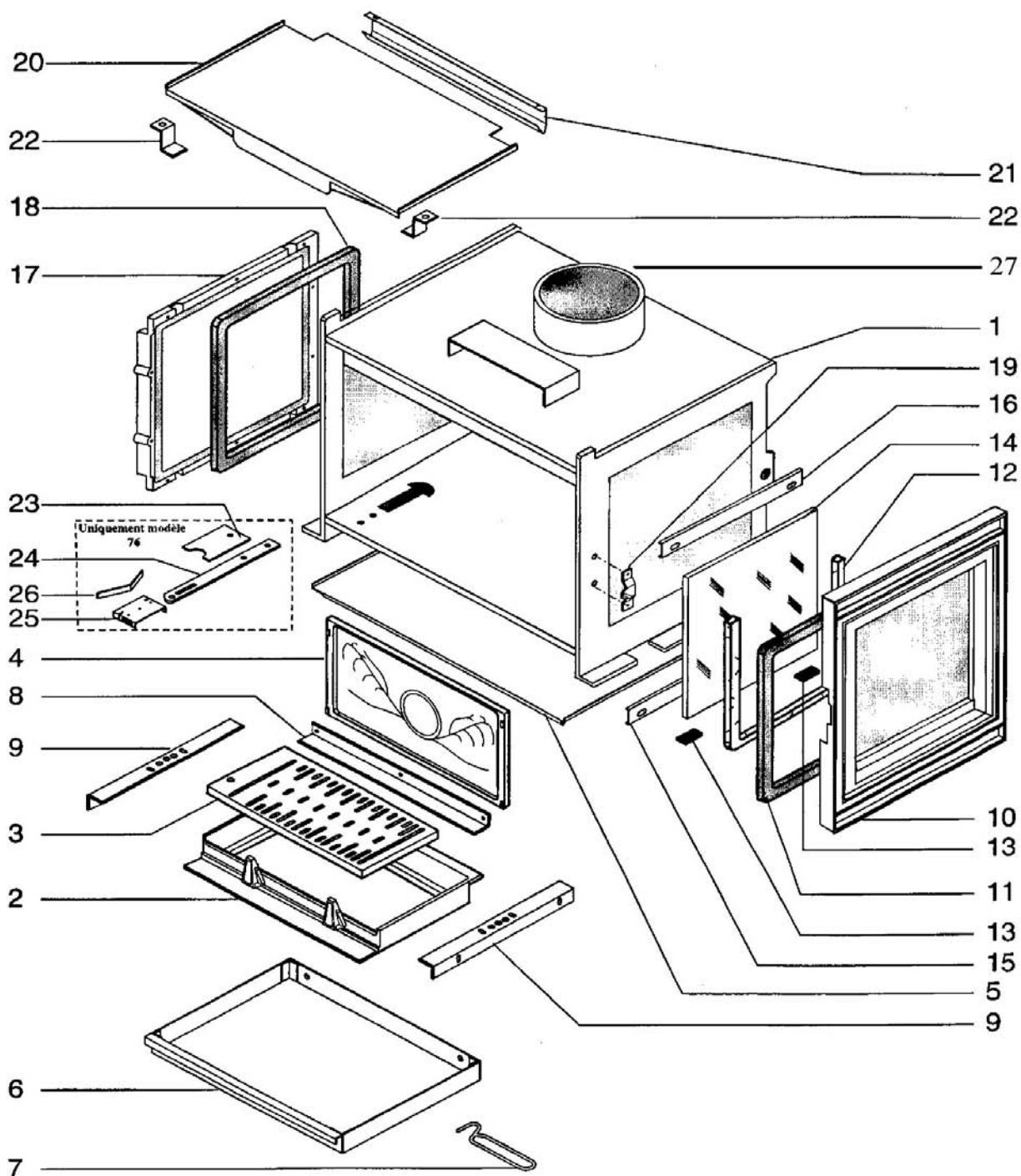


<b>FOYERS-INSERTS INTEGRAL SERIE 700</b> <b>ENSEMBLE FOYER</b> <b>NOMENCLATURE DES PIECES DETACHEES</b>
---

POSITION	NOMBRE	DESIGNATION / PIECES	761 L	771 L
1	1	Corps de chauffe	15607 PT	15419 PB
2	1	Sôle fonte	16327 PB	16326 PB
3	1	Grille de sole	16328 PB	16328 PB
4	1	Plaque d'âtre	15529 PB	15529 PB
6	1	Ecran de bûcher	15618	15440
7	1	Cendrier	14110 PB	03197 PB
8	1	Main froide	07232	07232
9	1	Appui arrière de sôle	15526 PB	15426 PB
10	2	Appui latéral de sôle	15427 PB	15427 PB
12	1	Chape de porte	15415 PO	15415 PO
13	1	Déфлекteur de fumée	15613	15435
14	1	Fixation déфлекteur de fumée	15622	15531
15	2	Pattes d'accrochage déфлекteur	16127	16127
16	1	Registre d'air	-	15432
17	1	Tirette laiton	-	15433
18	1	Support tirette	-	15434
19	1	Ressort à lame	-	15630

# FOYERS - INSERTS INTEGRAL SERIE 700 VL1

## ENSEMBLE PIECES DETACHEES



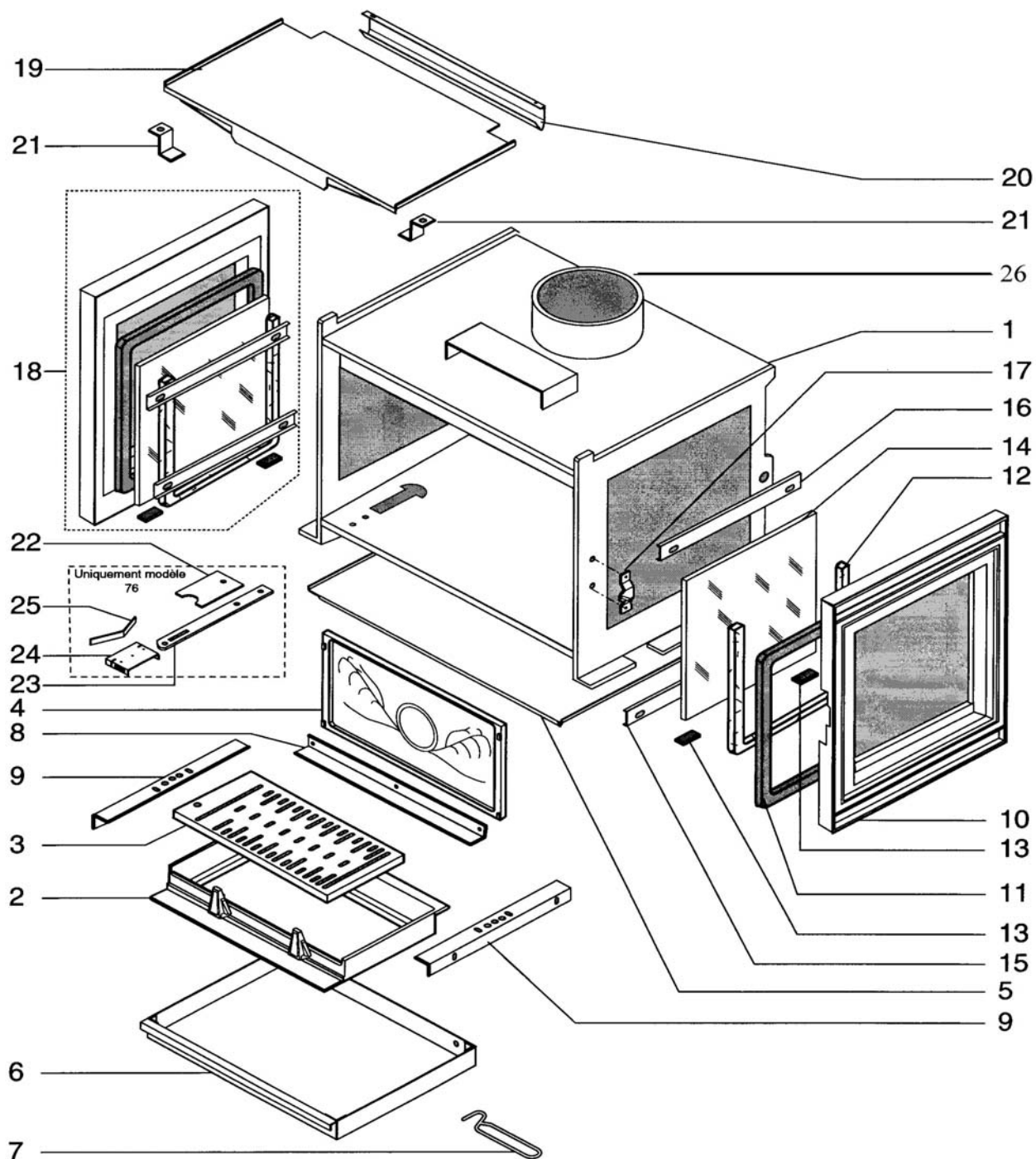
 Cheminées  
Richard Le Droff

<b>FOYERS-INSERTS INTEGRAL SERIE 700 VISION LATERALE 1 FACE</b> <b>ENSEMBLE FOYER 767 L - 777 L</b> <b>NOMENCLATURE DES PIECES DETACHEES</b>
--

POSITION	NOMBRE	DESIGNATION/PIECES	767 L	777 L
1	1	Corps de chauffe	15828 PT	15452 PB
2	1	Sôle fonte	16327 PB	16326 PB
3	1	Grille de sôle	16328 PB	16328 PB
4	1	Plaque d'âtre	15529 PB	15529 PB
5	1	Ecran de bûcher	15618	15440
6	1	Cendrier	14110 PB	03197 PB
7	1	Main froide	07232	07232
8	1	Appui arrière de sôle	15526 PB	15426 PB
9	2	Appui latéral de sôle	15427 PB	15427 PB
10	1	Côté percé	15571 UPON	15371 UPON
11	1	Joint Ferlajoint 6 x 12	09708	09708
12	1	Bourrelet blanc non adhésif	03265	03265
13	2	Centreur de vitre	14731	14731
14	1	Vitre	15671	15457
15	1	Fixe vitre latéral	15831 PB	15455
16	1	Défecteur de vitre latéral	15832	15456
17	1	Côté obscure	15572 UPB	15412 UPB
18	1	Joint Ferlajoint 6 x 12	09708	09708
19	1	Chape de porte	15415 PO	15415 PO
20	1	Défecteur de fumée	15613	15435
21	1	Fixation déflecteur de fumée	15622	15531
22	2	Patte d'accrochage déflecteur	16127	16127
23	1	Registre d'air	-	15432
24	1	Tirette laiton	-	15433
25	1	Support tirette	-	15434
26	1	Ressort à lame	-	15630
	1	Côté vitré monté N° 10 à 16	16165 PN	16166 PN

# FOYERS-INSERTS INTEGRAL SERIE 700 VL2

## ENSEMBLE PIECES DETACHEES



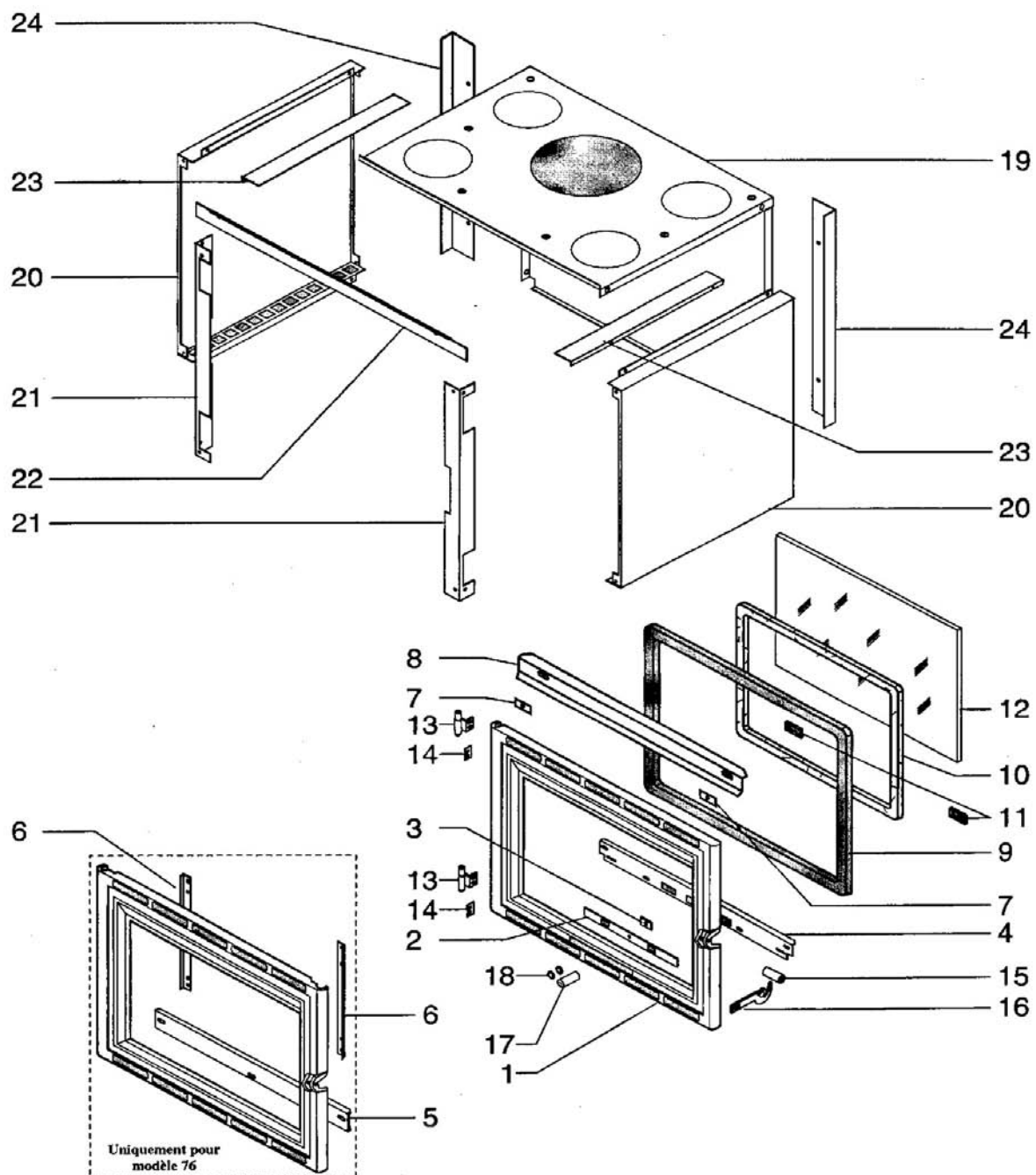


**FOYERS-INSERTS INTEGRAL SERIE 700 VISION LATERALE 2 FACES**  
**ENSEMBLE FOYER 768 L - 778 L**  
 NOMENCLATURE DES PIECES DETACHEES

POSITION	NOMBRE	DESIGNATION/PIECES	768 L	778 L
1	1	Corps de chauffe	15828 PT	15452 PB
2	1	Sôle fonte	16327 PB	16326 PB
3	1	Grille de sôle	16328 PB	16328 PB
4	1	Plaque d'âtre	15529 PB	15529 PB
5	1	Ecran de bûcher	15618	15440
6	1	Cendrier	14110 PB	03197 PB
7	1	Main froide	07232	07232
8	1	Appui arrière de sôle	15526 PB	15426 PB
9	2	Appui latéral de sôle	15427 PB	15427 PB
10	1	Côté percé	15571 UPON	15371
11	1	Joint Ferlajoint 6 x 12	09708	09708
12	1	Bourrelet blanc non adhésif	03265	03265
13	2	Centreur de vitre	14731	14731
14	1	Vitre	15671	15457
15	1	Fixe vitre	15831 PB	15455 PB
16	1	Déфлекteur de vitre	15832 PB	15456 PB
17	1	Chape de porte	15415 PO	15415 PO
18	2	Côté monté N° 10 à 16	16165 PN	16166 PN
19	1	Déфлекteur de fumée	15613	15435
20	1	Fixation déфлекteur de fumée	15622	15531
21	2	Patte d'accrochage déфлекteur	16127	16127
22	1	Registre d'air	-	15432
23	1	Tirette laiton	-	15433
24	1	Support tirette	-	15434
25	1	Ressort à lame	-	15630

# FOYERS-INSERTS INTEGRAL SERIE 700

## Ensemble Tôlerie + Porte



 **Cheminées  
Richard Le Droff**

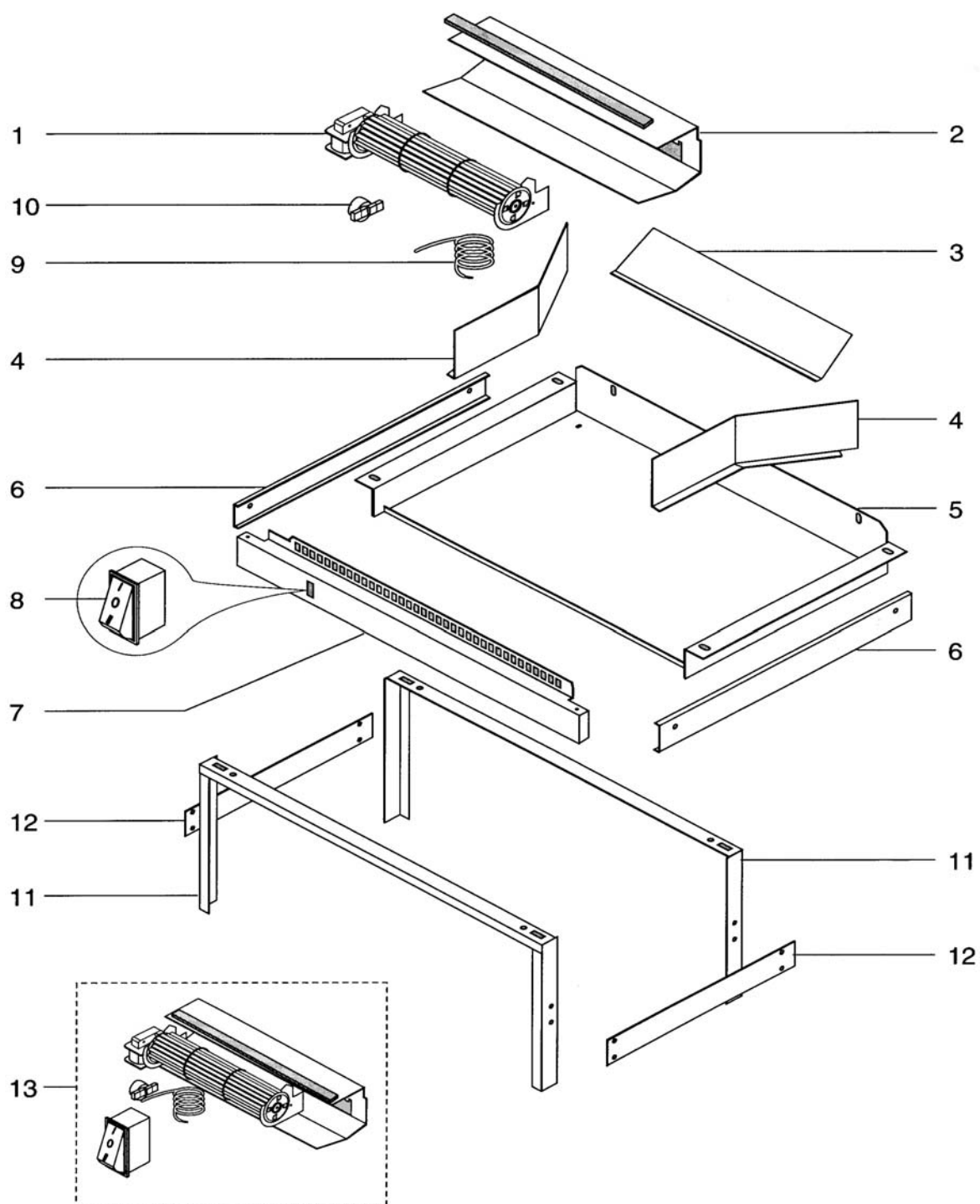
<b>FOYERS-INSERTS INTEGRAL SERIE 700</b> <b>ENSEMBLE TOLERIE + PORTE</b> <b>NOMENCLATURE DES PIECES DETACHEES</b>
---

POSITION	NOMBRE	DESIGNATION/PIECES	Série 760	Série 770
1	1	Porte	15570 UPON	15370 UPON
2	1	Plaquette registre d'air	15623 PB	-
3	1	Butée de registre d'air	16412	-
4	1	Fixation vitre + réglage d'air	15619 PB	-
5	1	Fixe vitre inférieur	-	15441 PB
6	2	Fixe vitre vertical	-	15509 PB
7	2	Plaquette déflecteur de vitre	15628 PB	-
8	1	Déflecteur de vitre	15620 PB	15442 PB
9	1	Joint ferlajoint 14 x 8	10113	10113
10	1	Bourrelet blanc non adhésif	03265	03265
11	2	Centreur de vitre	14731	14731
12	1	Vitre	16038	15443
13	2	Paumelle	15428	15428
14	2	Calage de porte	15906	15906
15	1	Goupille élastique	15451	15451
16	1	Poignée de porte dorée	16041	16041-O
17	1	Bouton laiton	16135	-
18	2	Joint torique D 3 X 8	16136	-
19	1	Dessus de DA	15616	15438
20	2	Coté de DA	15617	15439
21	2	Enjoliveur avant	15621 PO	15629 PO
22	1	Enjoliveur supérieur	16342 PO	16341 PO
23	2	Déflecteur de DA	15838	15838
24	2	Enjoliveur arrière	15833 PO	15458 PO
	1	Porte montée (EM) N° 1 à 18	16161 PN	16137 PON



# FOYERS-INSERTS INTEGRAL SERIE 700

## ENSEMBLE ACCESSOIRES



 **Cheminées  
Richard Le Droff**

<b>FOYERS-INSERTS INTEGRAL SERIE 700</b> <b>ENSEMBLE ACCESSOIRES 761 L - 771 L - 767 L - 777 L - 768 L - 778 L</b> <b>NOMENCLATURE DES PIECES DETACHEES</b>
---

POSITION	NOMBRE	DESIGNATION / PIECES	761 L	767 L	768 L	771 L	778 L
1	1	Ventilateur tangentiel	15413	15413	15413	15413	15413
2	1	Support ventilateur	15594	15594	15594	15594	15594
3	1	Défecteur boitier ventilateur	16388	16388	16388	16388	16388
4	2	Séparation boitier	15920	15920	15920	15593	15593
5	1	Boitier ventilateur	15624 PB	15624 PB	15624 PB	15591 PB	15591 PB
6	2	Bandeau latéral	15595 PP	15595 PP	15595 PP	15595 PP	15595 PP
7	1	Bandeau ventilateur	15625 PP	15625 PP	15625 PP	15592 PP	15592 PP
8	1	Interrupteur	12530	12530	12530	12530	12530
9	1	Câble de raccordement	16416	16416	16416	16416	16416
10	1	Thermostat à disque	15174	15174	15174	15174	15174
11	2	Demi socle	15626 PB	15626 PB	15626 PB	15596 PB	15596 PB
12	2	Traverse latérale	15597 PB	15597 PB	15597 PB	15597 PB	15597 PB
13	1	Ensemble turbine EM (1,2,8,9,10)	15873	15873	15873	15873	15873