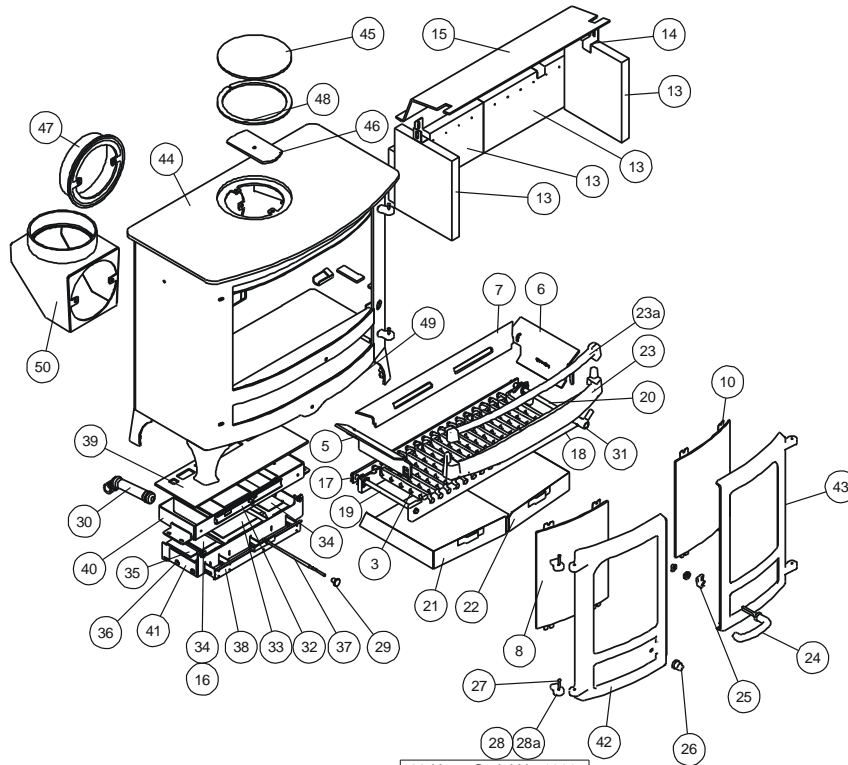




Issue N



28 Up to Serial No 1900  
28a From 1901 onwards

Item	Número	Description	Item	Número	Description
1*	008/CY40S	Kit de joints de porte (avec colle)	28a	002/PY24	Gond
2*	008/FW29	Colle de joint de porte	29	008/AY37	Bouton commande Quattroflow
3	002/CG20	Barre de grille	30	010/AY34	Poignée pour cendrier et criblage
4	002/CG20S16	Ensemble de barres de grille (16)	31	002/AY27	Bouton de tige de criblage
5	010/CY14L	Grille d'arrivée d'air latérale gauche	32	004/CY21	Glissière de réglage d'air de
6	010/CY14R	Grille d'arrivée d'air latérale droite	33	004/CY22P	Clapet - air primaire
7	010/CY16	Grille d'arrivée d'air arrière	34	004/CY22S	Clapet - air secondaire
8	006/CY18	Vitre vitrocéramique (avec joint)	35	004/AY22-1S	Clapet - air secondaire et dérivation
9*	008/CY41	Joint pour vitre	36	004/CY24	Axes de clapets avec fixations
10	004/KV23	Pattes de fixation de vitres	37	004/CY32	Axe commande Quattroflow
13	011/CY29S	Ensemble de briques réfractaires(4)	38	004/CY23	Montage de commande Quattroflow
14	004/XV30	Pattes de fixation briques réfractaires	39	008/CY39	Joint céramique boîtier supérieur
15	010/CY31	Défecteur	40	010/CY20	Boîtier supérieur Quattroflow
16	008/CY26S	Jeux de joints céramiques	41	010/CY19	Boîtier inférieur Quattroflow
17	012/CY33	Barre d'actionnement de la grille	42#	002/CY01/A	Porte gauche
18	002/CY30	Barre de support de la grille	43#	002/CY02/A	Porte droite
19	012/AY13	Tige de transmission	44	001/CY10	Foyer d'acier industriel monobloc
20	012/AY15	Tige de criblage	45	010/CY37	Obturbateur sortie
21	004/CY17L	Cendrier gauche	46	010/CY61	Plaque de fixation
22	004/CY17R	Cendrier droite	47	002/CY45	Buse de sortie
23	002/CY07C	Pare bûches	48	008/CY38	Joint corde de fixation du conduit de
23a	002/CY08C	Pare bûches supérieur	49	012/CY11	Plaque d'identification
24	008/KV16	Poignée bakélite (main froide)	50#	010/CY34	Adaptateur vertical arrière
25	002/AY14	Came de fermeture de la porte	51*	010/BW51	Porteur de cendre (optionnel)
26	008/KV13	Bouton bakélite (porte gauche)	52*	010/CY83	Non vendu en France
27	008/BW39/S	Jeu d'axes de charnière	53*	010/TH64	Collecteur d'air externe
28	002/AY28	Gond			

\*Ces articles ne sont pas montrés sur le schéma.

Les prix sont corrects à la date montrée mais peuvent être sujets au changement sans communication préalable.

Les prix incluent la livraison en France

Pour obtenir les pièces de rechange contactez votre dépositaire local en lui donnant le modèle, le numéro de la pièce et la description. En cas de difficulté entrez en contact avec le fabricant à l'adresse montrée. Ce schéma est pour l'identification seulement.

