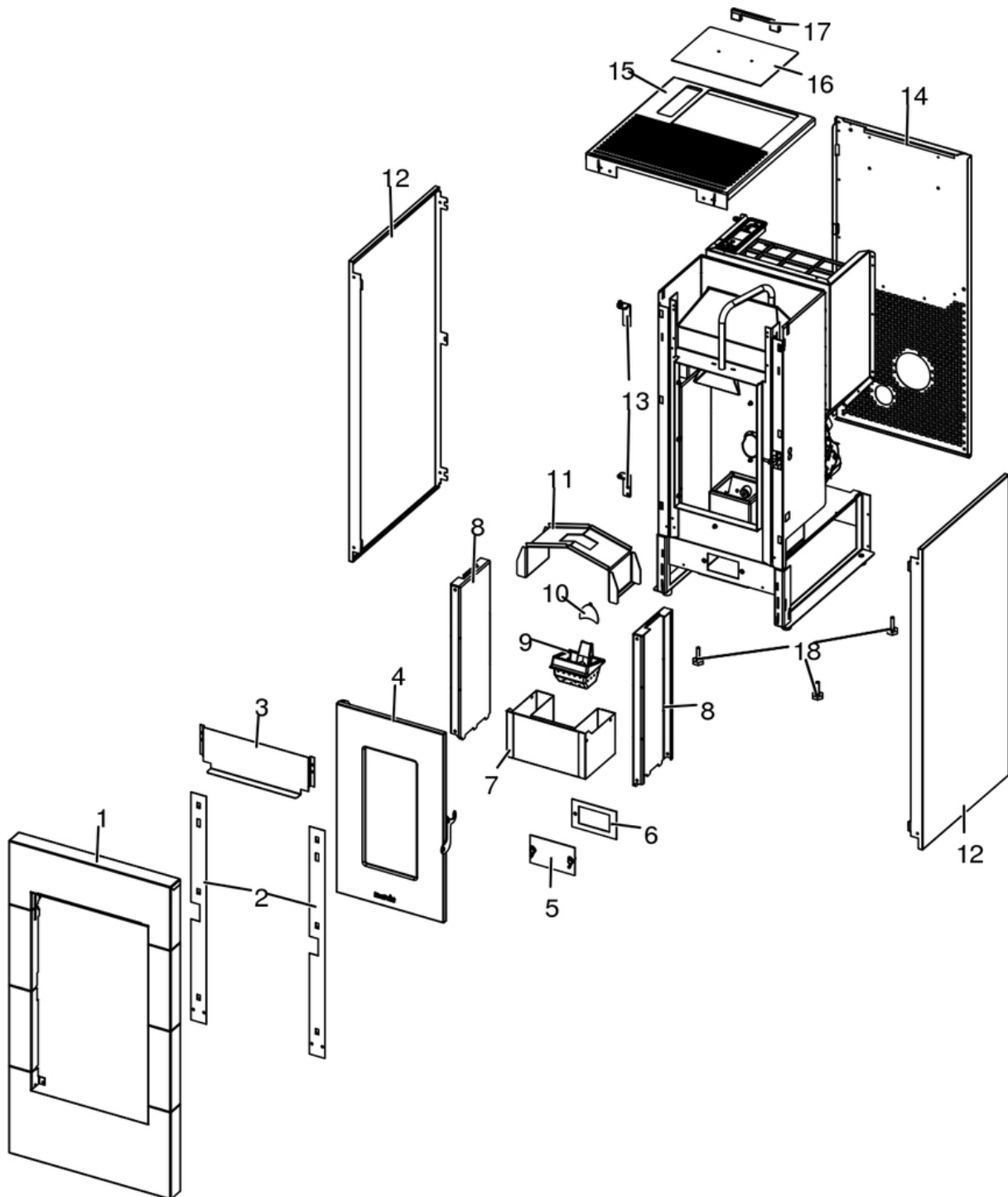


## KAMI EVO

Componenti Struttura Esterna / External structure components / Bauteile Aussenkorpus / Composants structure externe / Componentes estructura externa

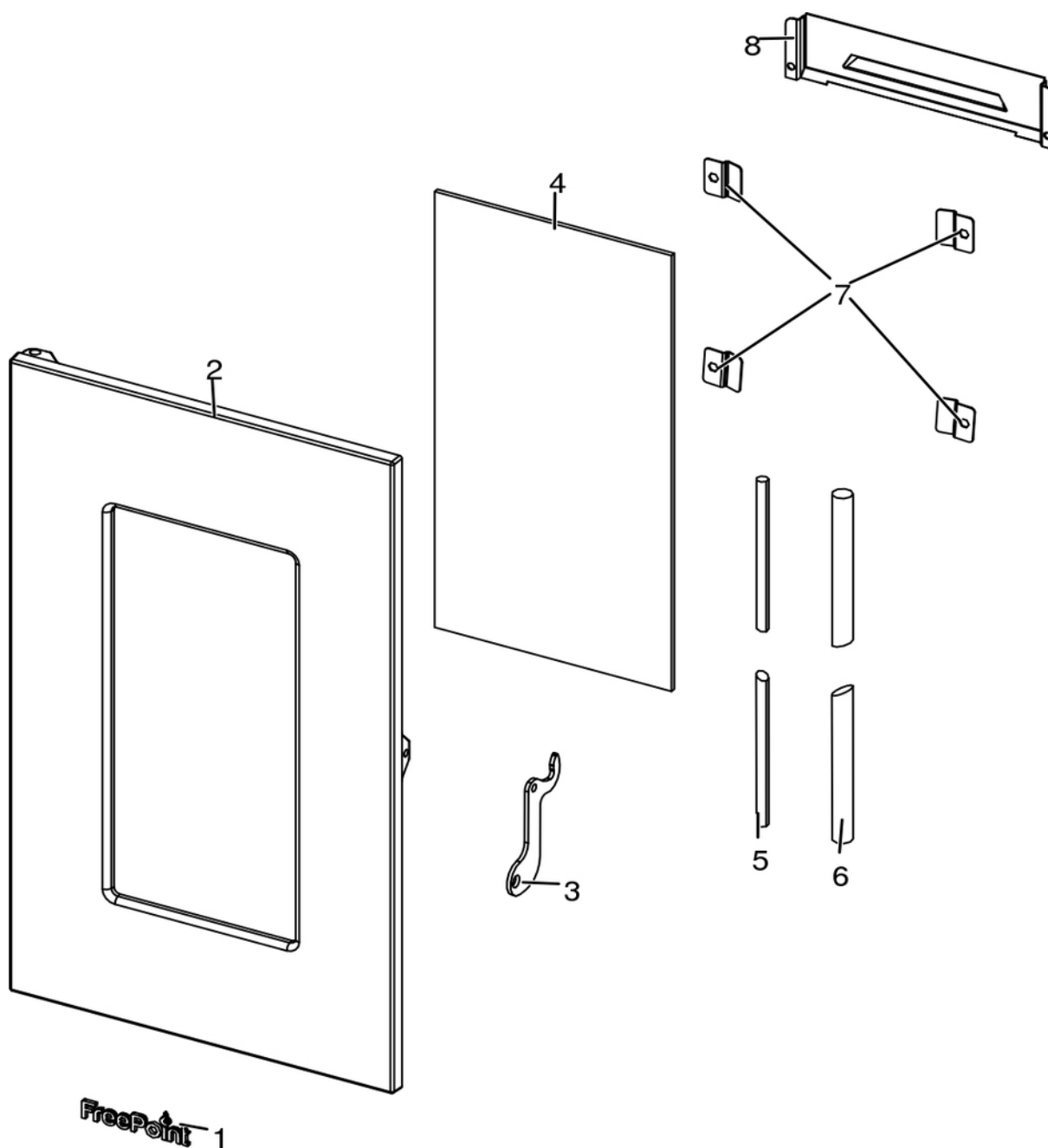


N°	Codice/Code	Descrizioni / Description / Beschreibung / Description / Description
1	6917005	Rivestimento metallo bianco / Metal white cladding / Verkleidung weiß metal / Habillage metal blanc / Revestimiento metal blanco
1	6917006	Rivestimento metallo antracite / Metal anthracite cladding / Verkleidung anthrazit metal / Habillage metal anthracite / Revestimiento metal antracita
1	6917007	Rivestimento metallo moka / Metal moka cladding / Verkleidung moka metal / Habillage metal moka / Revestimiento metal moka

2	4D24015879161	Tamponamento DX/SX / Filling L/R. / Ausfachung L./R. / Plaque métallique G./D. / Tapa IZDA/DCHA
3	4D241140263	Frangialore frontale / Front deflector / Vorderes Wärmeschutzfrontpaneel / Deflecteur de protection frontal / Deflector frontal
4	4D245GP16004	Porta fuoco completa / Complete fire door / Komplette Feuertür / Porte foyer complete / Puerta hogar completa
5	4D2401300111	Tappo ispezione vano fumi / Smoke compartment inspection plug / Inspektionskappe Rauchabzug / Clapet inspection compartiment fumées / Tapón inspección compartimento humos
6	4D18013001	Guarnizione 130x80 mm / Gasket 130x80 mm / Dichtung 130x80 mm / Joint 130x80 mm / Junta 130x80 mm
7	4D24015834461	Cassetto cenere / Ash drawer / Aschenkasten / Tiroir à cendres / Cajón ceniza
8	4D240158371	Laterale in acciaio / Steel side / Stahlseite / Latéral en acier / Lateral en acero
9	4D130158010	Braciere / Grate / Brennschale / Braser / Braser
10	4D2401303101	Deflettore pellet / Pellet deflector / Pellet Leitblech / Deflecteur pellet / Deflector pellet
11	4D240158301	Deflettore / Deflector / Leitblech / Défecteur / Deflector
12	4D24015824363	Fianco metal SX/DX / Metal side L./R. / Seitenteil metal R./L / Côté D./G. metal / Lateral DCHO/IZDO metal
13	4D24015703361	Cerniere porta (2 pz) / Door hinges (2 pc.) / Tür Scharnier (2 Teile) / Charnières porte (2. pcs.) / Bisagras puerta (2 pz.)
14	4D241158223	Schiena esterna / External back / Außere Rückwand / Dossieret extérieur / Parte trasera
15	4D24015845361	Top nero / Top black / Schwarzes Top / Top noir / Top negro
16	4D24015844161	Coperchio serbatoio pellet nero / Pellet hopper cover / Deckel Pelletbehälter / Couvercle réservoir pellet / Tapadera depósito pellet
17	4D12013229	Maniglia / Handle / Griff / Poignée / Tirador
18	4D12013006	Piedini di appoggio (4 pz.) / Support feet (4 pcs.) / Einstellfüße (4 Stck.) / Vérins (4 pcs) / Pies de apoyo (4 pzs)

## KAMI EVO

Porta fuoco / Fire door / Feuertür / Porte foyer / Puerta hogar

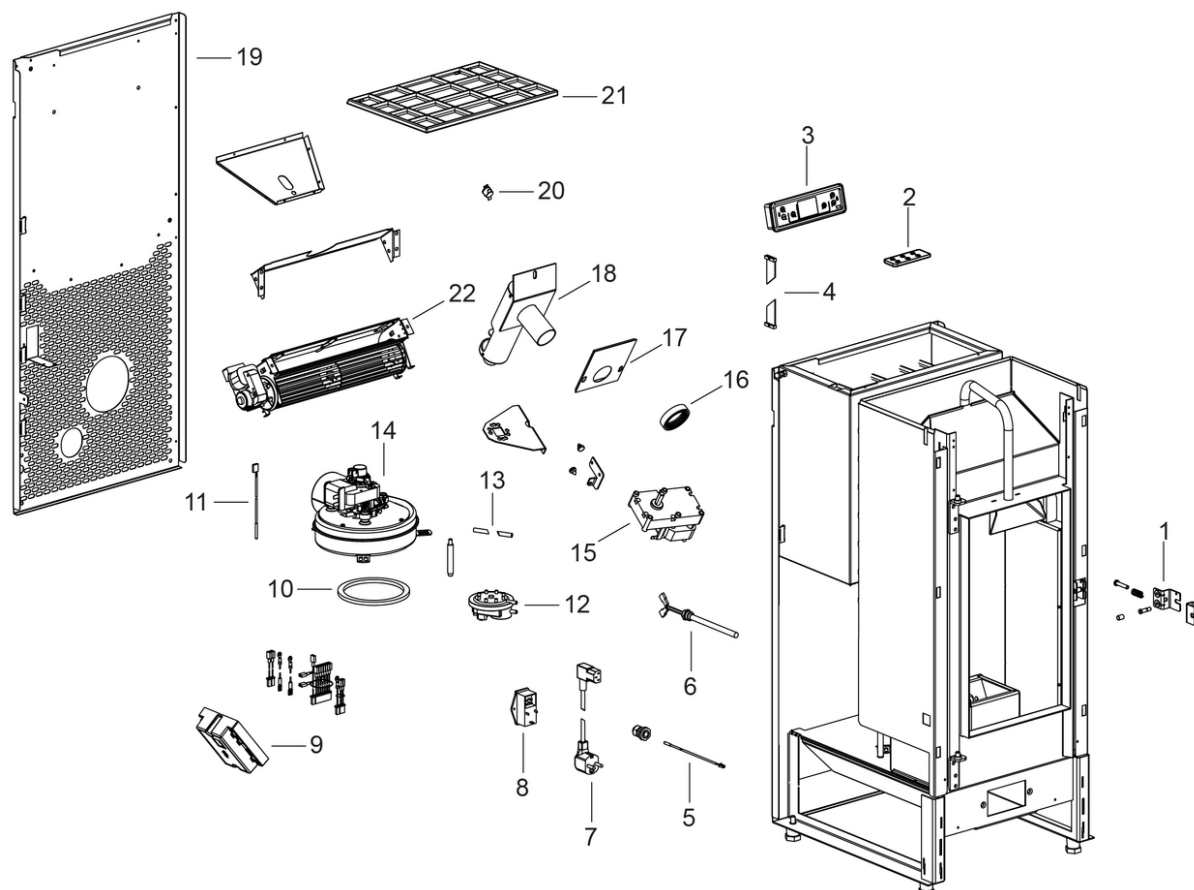


N°	Codice/Code	Descrizioni / Description / Beschreibung / Description / Descripcion
1	4D18013009	Targhetta Freepoint / Freepoint plate / Freepoint blech / Plaque Freepoint / Placa Freepoint
2	4D13015702061	Telaio porta fuoco nero 500° / Black door frame 500° / Türrahmen Ausführung Schwarz lackiert 500° / Cadre porte foyer Noir 500° / Armazón acabado negro 500°
3	4D24015868161	Maniglia / Handle / Griff / Poignée / Tirador
4	4D170157040	Vetroceramico 379X193X4 / Ceramic glass 379X193X4 / Glaskeramikscheibe 379X193X4 / Vitreceramique 379x193x4 mm / Cristal cerámico 379x193x4 mm
5	4D18013034A	Guarnizione Tricotex D.6mm (5m) / Gasket Tricotex D.6mm (5m) / Dichtung Tricotex D.6mm (5m) / Joint Tricotex D.6mm (5m) / Junta Tricotex D.6mm (5m)

<b>5</b>	<b>4D18013034B</b>	Guarnizione Tricotex D.6mm (50m) / Gasket Tricotex D.6mm (50m) / Dichtung Tricotex D.6mm (50m) / Joint Tricotex D.6mm (50m) / Junta Tricotex D.6mm (50m)
<b>6</b>	<b>4D18013021A</b>	Guarnizione treccia nera D.10 - 5 M / Black twist gasket D.10 - 5 M / Dichtung D.10 - 5 M / Joint tresse noire D.10 - 5 M / Junta D.10 - 5 M
<b>6</b>	<b>4D18013021B</b>	Guarnizione treccia nera D.10 - 50 M / Black twist gasket D.10 - 50 M / Dichtung D.10 - 50 M / Joint tresse noire D.10 - 50 M / Junta D.10 - 50 M
<b>7</b>	<b>4D2401317703</b>	Fermavetro (pz.2) / Glass fastening brackets (pcs.2) / Haltebügel für Scheibenbefestigung (stk.2) / Etrier de fixation de la vitre (pcs.2) / Retendor del cristal (pz.2)
<b>8</b>	<b>4D241158273</b>	Deflettore aria / Air deflector / Luft Leitblech / Deflecteur air / Deflector aire

**KAMI EVO**

Componenti interni meccanici ed elettronici / Electronic and mechanic internal parts / Interne mechanische und elektronische Bauteile / Composants internes mécaniques et électroniques / Componentes internos electrónicos y mecánicos



N°	Codice/Code	Descrizioni / Description / Beschreibung / Description / Descripción
1	4D24015841361	Kit decompressione camera di combustione / Pressure relief kit / Bausatz Überdruckablauf Brennkammer / Kit decompression chambre de combustion / Kit decompresión cámara de combustión
2	4D14513055	Telecomando / Remote control / Fernbedienung / Télécommande / Mando a distancia
3	4D14513032	Pannello comandi / Control panel / Bedienblende / Tableau de commande / Panel de mandos
4	4D145158020	Cavo flat scheda-pannello / Flat cable motherboard-control panel / Flat Kabel Hauptplatine-Bedienblende / Câble flat carte mère-panneau commande / Cable flat tarjeta madre-panel de mandos
5	4D145150100	Sonda ambiente / Room temperature sensor / Raumtemperaturfühler / Sonde température ambiance / Sonda ambiente
6	4D14513002	Candeletta / Sparkplug / Zündkerze Pelletzündung / Bougie / Bujía encendido pellet
6	4D145181040	Candeletta / Sparkplug / Zündkerze / Bougie / Bujía
7	4D14513041	Cavo alimentazione / Power source cable / Zündungskabel / Câble alimentation / Cable alimentación
8	4160193	Pulsante accensione / On/Off button / Zündungstaste / Touche d'allumage / Botón encendido
9	4D14513036A	Scheda madre / Motherboard / Hauptplatine / Carte mère / Tarjeta madre
10	4D18013024	Guarnizione / Gasket / Dichtung / Joint / Junta
11	4D145150060	Sonda fumi / Smoke sensor / Rauchsonde / Sonde fumées / Sonda humos
12	4D14513009	Pressostato / Pressure switch / Druckwächter / Pressostat / Presostato
13	4D18013005	Tubo silicónico 7x4 m.10 / Silicon tube 7x4 m.10 / Silikonrohr 7x4 m.10 / Tuyau en silicone 7x4 m.10 / Tubo silicónico 7x4 m.10

14	4D145140150	Ventilatore fumi stagno / Tin smoke fan / Hermetisch Dichtrauchgebläse / Ventilateur fumées étanche / Ventilador humos hermético
15	4160278	Motoriduttore 1,5 RPM / Reduction motor 1,5 RPM / Getriebemotor 1,5 RPM / Motorréducteur 1,5 TPM / Motorreductor 1,5 RPM
16	4D18013003	Guarnizione D.50 mm / Gasket D.50 mm / Dichtung D.50 mm / Joint D.50 mm / Junta D.50 mm
17	4D18013004	Guarnizione 100X108 mm / Gasket 100X108 mm / Dichtung 100x108 mm / Joint 100X108 mm / Junta 100X108 mm
18	4D140160030	Coclea di caricamento pellet / Pellet feed screw / Pelletsförderschnecke / Vis sans fin pour chargement du pellet / Cóclea de carga pellet
19	4D241158223	Schiena esterna / External back / Außere Rückwand / Dosseret extérieur / Parte trasera
20	4D14513006	Termostato 60°C / Thermostat 60°C / Thermostat 60°C / Thermostat 60°C / Termostato 60°C
21	4D120157030	Griglia antintrusione / Hopper protection grille / Schutzgitter Pelletbehälter / Grille de protection réservoir / Rejilla de protección depósito
22	4D145150120	Ventilatore aria / Air fan / Warmluftgebläse / Ventilateur air / Ventilador aire