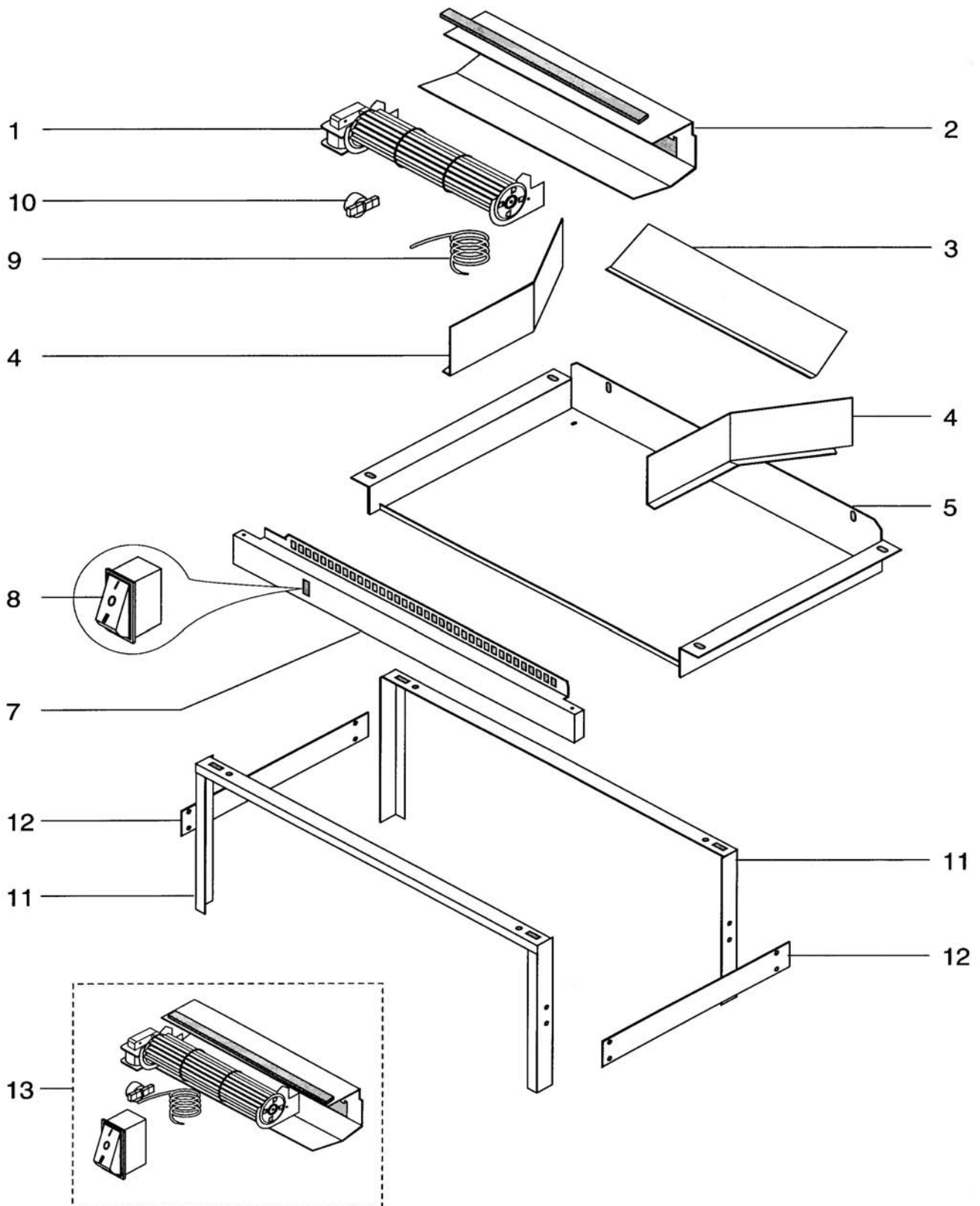


KT 55-67-76-760R



KT 55-67-76-760R

POSITION	NOMBRE	DESIGNATION / PIECES	55	67-67VL1-67VL2	76-76VL1-76VL2-760R
1	1	Ventilateur tangentiel	15413	15413	15413
2	1	Support ventilateur	15594	15594	15594
3	1	Défecteur boitier ventilateur	16388	16388	16388
4	2	Séparation boitier	-	15920	15593
5	1	Boitier ventilateur	15982	15624	15591
6	2	Bandeau latéral	-	15595 PP	15595 PP
7	1	Bandeau ventilateur	15983PP	15625PP	15592 PP
8	1	Interrupteur	12530	12530	12530
9	1	Câble de raccordement	16416	16416	16416
10	1	Thermostat à disque	15174	15174	15174
11	2	Demi socle	18759PB	18734PB	18745PB
12	2	Traverse latérale	18726	18726	18726
13	1	Ensemble turbine EM (1,2,8,9,10)	15873	15873	15873
X	1	Sachet visserie pietement	16668	16668	16668
X	1	Sachet visserie verrin	-	18919	18918