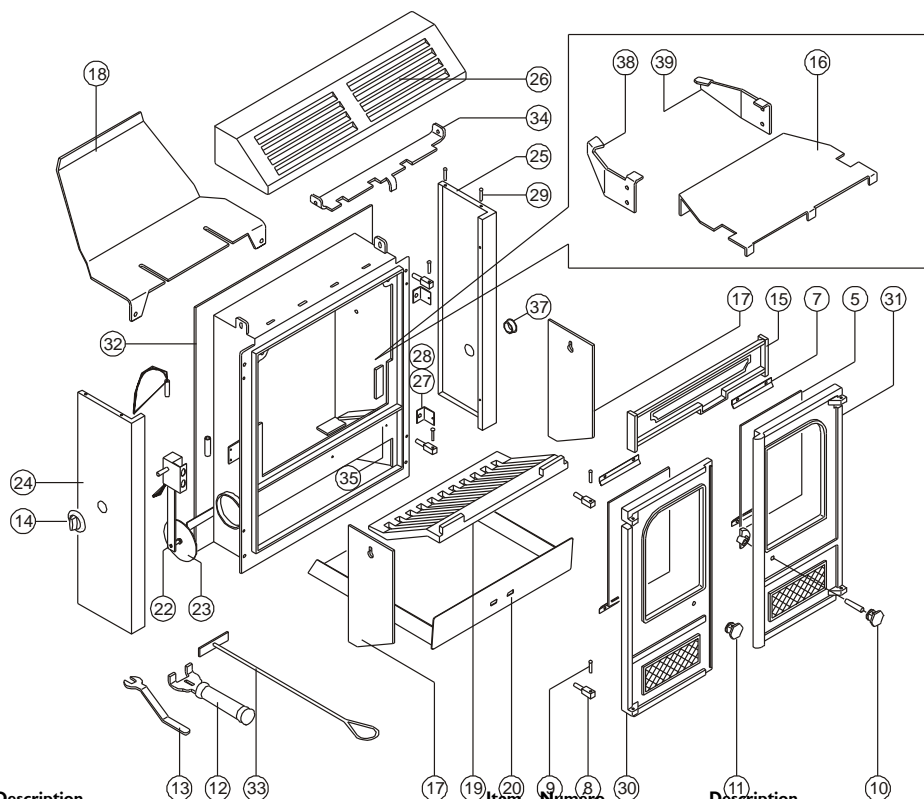




**Issue F**



Item	Número	Description
3*	008/RW35/S	Kit de joints de porte (avec colle)
4*	008/FW29	Colle de joint de porte
5	006/RW18	Vitre vitrocéramique (avec joint)
6*	008/RW55	Joint pour vitre
7	004/EW23	Pattes de fixation de vitres
8	008/FW27	Gond
9	008/BW39/S	Jeu d'axes de charnière
10	008/RW43/A	
11	002/HV12	
12	010/RW21	Outil de cendrier
13	002/BW26	Poignée de porte
14	008/BW50	Bouton de thermostat
15	002/FW07	Pare bûches
16	010/RV09	Déflecteur
17	010/RV04	
18	010/RV03	Plaque de fixation
19	002/RV12	
20	004/RV17	Cendrier
21	004/EV17	Cendrier

Item	Número	Description
22	008/BW49	Thermostat
23	008/BW57	Volet de thermostat
24#	005/RW05	
25#	005/RW04	
26#	005/RW06	
27	004/RW13	Langquette de maintien
28	012/RW30	
29	008/VV14S	
30#	003/RW01/A	
31#	003/RW02/A	
32	001/RV10	Foyer d'acier industriel monobloc
33	012/FW34	Raclette
34	010/RV13	Glissière d'air secondaire
35	012/EV08	Plaque d'identification
36*	010/EW51	Porteur de cendre (optionnel)
37	012/EV14	
38	010/RV05/L	
39	010/RV05/R	

Item	Número	Description
11	002/HV12	
15	002/FW07	Pare bûches
17	010/RV04	
19	002/RV12	
20	004/RV17	Cendrier
21	004/EV17	Cendrier
22	008/BW49	Thermostat
23	008/BW57	Volet de thermostat
24#	005/RW05	
25#	005/RW04	
26#	005/RW06	
27	004/RW13	Langquette de maintien
28	012/RW30	
29	008/VV14S	
30#	003/RW01/A	
31#	003/RW02/A	
32	001/RV10	Foyer d'acier industriel monobloc
33	012/FW34	Raclette
34	010/RV13	Glissière d'air secondaire
35	012/EV08	Plaque d'identification
36*	010/EW51	Porteur de cendre (optionnel)
37	012/EV14	
38	010/RV05/L	
39	010/RV05/R	

Item	Número	Description
5	006/RW18	Vitre vitrocéramique (avec joint)
7	004/EW23	Pattes de fixation de vitres
8	008/FW27	Gond
9	008/BW39/S	Jeu d'axes de charnière
10	008/RW43/A	
11	002/HV12	
12	010/RW21	Outil de cendrier
13	002/BW26	Poignée de porte
14	008/BW50	Bouton de thermostat
15	002/FW07	Pare bûches
16	010/RV09	Déflecteur
17	010/RV04	
18	010/RV03	Plaque de fixation
19	002/RV12	
20	004/RV17	Cendrier
21	004/EV17	Cendrier
22	008/BW49	Thermostat
23	008/BW57	Volet de thermostat
24#	005/RW05	
25#	005/RW04	
26#	005/RW06	
27	004/RW13	Langquette de maintien
28	012/RW30	
29	008/VV14S	
30#	003/RW01/A	
31#	003/RW02/A	
32	001/RV10	Foyer d'acier industriel monobloc
33	012/FW34	Raclette
34	010/RV13	Glissière d'air secondaire
35	012/EV08	Plaque d'identification
36*	010/EW51	Porteur de cendre (optionnel)
37	012/EV14	
38	010/RV05/L	
39	010/RV05/R	

Les prix sont corrects à la date montrée mais peuvent être sujets au changement sans communication préalable.  
Les prix incluent la livraison en France

Pour obtenir les pièces de rechange contactez votre dépositaire local en lui donnant le modèle, le numéro de la pièce et la description. En cas de difficulté entrez en contact avec le fabricant à l'adresse montrée. Ce schéma est pour l'identification seulement.

