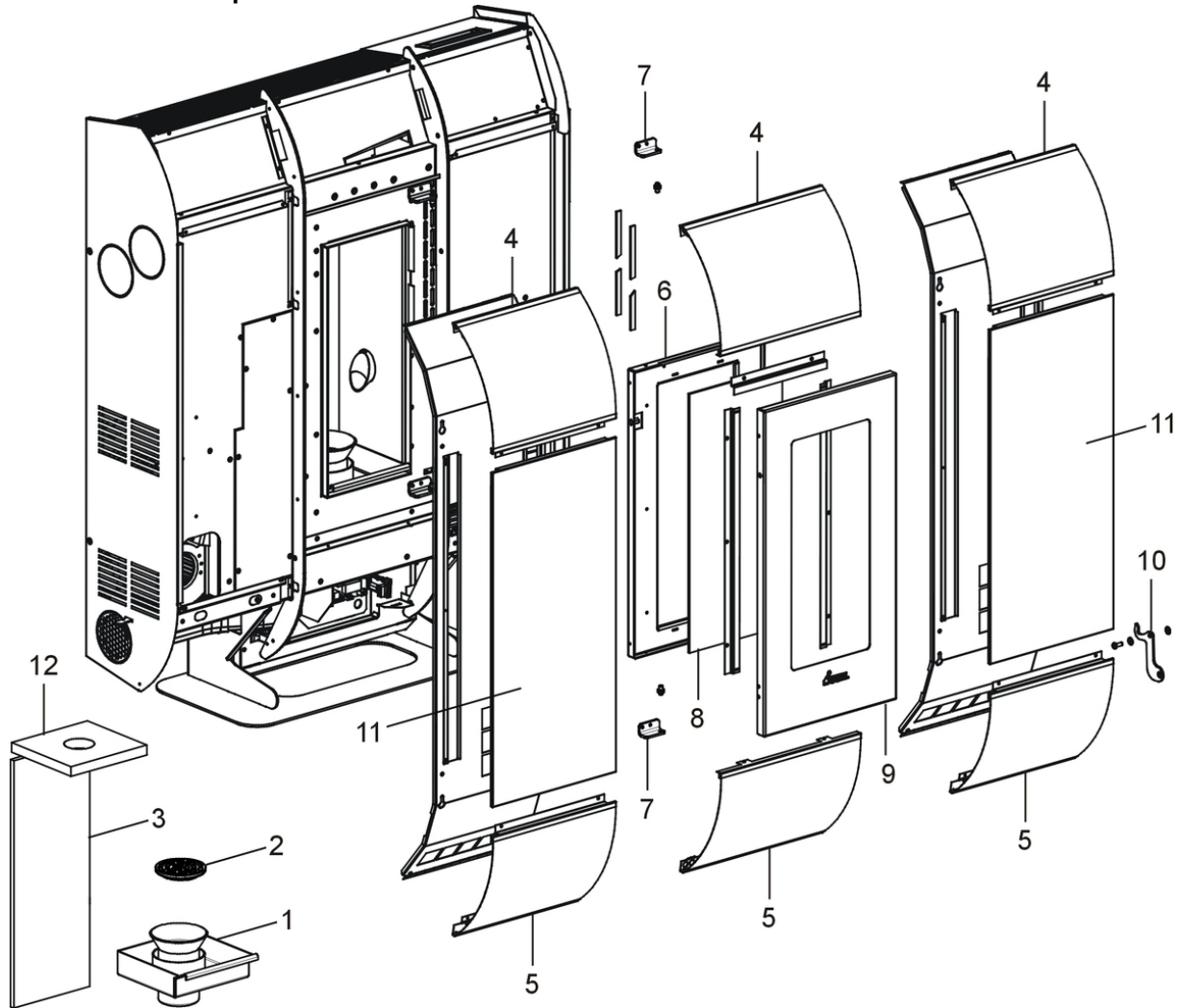


## LEAN PLUS

Componenti Struttura Esterna / External structure components / Bauteile Aussenkorpus / Composants structure externe / Componentes estructura externa

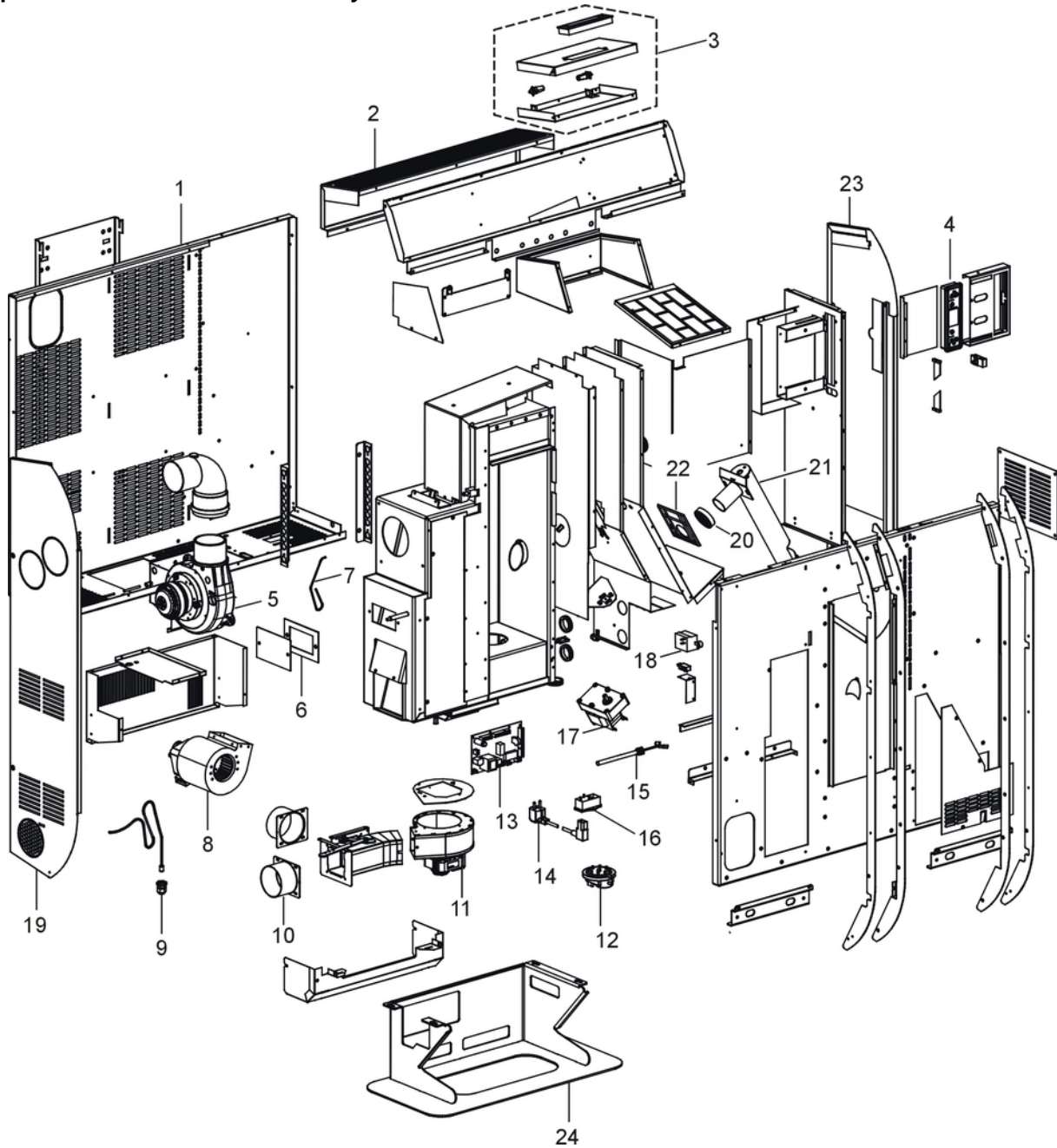


N°	Codice/Code	Descrizioni / Description / Beschreibung / Description / Description
1	4D14014603061	Braciere con griglia / Brazier with grille / Brennschale mit Gitter / Brasero avec grille / Brasero con rejilla
1	4D2401303719	Braciere completo (con griglia) / Complet ash drawer (with grille) / * / Brasero complet (avec grille) / *
2	4D13012005	Griglia braciere / Ash drawer grille / * / Grille brasero / *
3	4D11513002	Schiena vermiculite 513x193x10 mm / Vermiculite back 513x193x10 mm / * / Dos en vermiculite 513x193x10 mm / *
4	6914010	Rivestimento completo Silver / Complete Silver cladding / Komplette Verkleidung Silver / Habillage complète Silver / Revestimiento completo Silver
4	6914011	Rivestimento completo Antracite / Complete Charcoal cladding / Komplette Verkleidung Anthrazit / Habillage complète Antracite / Revestimiento completo Antracita
4	6914011	Rivestimento completo Antracite / Complete Charcoal cladding / Komplette Verkleidung Anthrazit / Habillage complète Antracite / Revestimiento completo Antracita
4	6914011	Rivestimento completo Antracite / Complete Charcoal cladding / Komplette Verkleidung Anthrazit / Habillage complète Antracite / Revestimiento completo Antracita
4	6914008	Rivestimento completo Rosso / Complete Red cladding / Komplette Verkleidung Rot / Habillage complète Rouge / Revestimiento completo Rojo
4	6914008	Rivestimento completo Rosso / Complete Red cladding / Komplette Verkleidung Rot / Habillage complète Rouge / Revestimiento completo Rojo
4	6914008	Rivestimento completo Rosso / Complete Red cladding / Komplette Verkleidung Rot / Habillage complète Rouge / Revestimiento completo Rojo
4	6914009	Rivestimento completo Bianco / Complete White cladding / Komplette Verkleidung Weiß / Habillage complète Blanc / Revestimiento completo Blanco

4	6914009	Rivestimento completo Bianco / Complete White cladding / Komplette Verkleidung Weiß / Habillage complète Blanc / Revestimiento completo Blanco
4	6914009	Rivestimento completo Bianco / Complete White cladding / Komplette Verkleidung Weiß / Habillage complète Blanc / Revestimiento completo Blanco
4	6914010	Rivestimento completo Silver / Complete Silver cladding / Komplette Verkleidung Silver / Habillage complète Silver / Revestimiento completo Silver
4	6914010	Rivestimento completo Silver / Complete Silver cladding / Komplette Verkleidung Silver / Habillage complète Silver / Revestimiento completo Silver
5	6914010	Rivestimento completo Silver / Complete Silver cladding / Komplette Verkleidung Silver / Habillage complète Silver / Revestimiento completo Silver
5	6914011	Rivestimento completo Antracite / Complete Charcoal cladding / Komplette Verkleidung Anthrazit / Habillage complète Antracite / Revestimiento completo Antracita
5	6914011	Rivestimento completo Antracite / Complete Charcoal cladding / Komplette Verkleidung Anthrazit / Habillage complète Antracite / Revestimiento completo Antracita
5	6914011	Rivestimento completo Antracite / Complete Charcoal cladding / Komplette Verkleidung Anthrazit / Habillage complète Antracite / Revestimiento completo Antracita
5	6914008	Rivestimento completo Rosso / Complete Red cladding / Komplette Verkleidung Rot / Habillage complète Rouge / Revestimiento completo Rojo
5	6914008	Rivestimento completo Rosso / Complete Red cladding / Komplette Verkleidung Rot / Habillage complète Rouge / Revestimiento completo Rojo
5	6914008	Rivestimento completo Rosso / Complete Red cladding / Komplette Verkleidung Rot / Habillage complète Rouge / Revestimiento completo Rojo
5	6914009	Rivestimento completo Bianco / Complete White cladding / Komplette Verkleidung Weiß / Habillage complète Blanc / Revestimiento completo Blanco
5	6914009	Rivestimento completo Bianco / Complete White cladding / Komplette Verkleidung Weiß / Habillage complète Blanc / Revestimiento completo Blanco
5	6914009	Rivestimento completo Bianco / Complete White cladding / Komplette Verkleidung Weiß / Habillage complète Blanc / Revestimiento completo Blanco
5	6914010	Rivestimento completo Silver / Complete Silver cladding / Komplette Verkleidung Silver / Habillage complète Silver / Revestimiento completo Silver
5	6914010	Rivestimento completo Silver / Complete Silver cladding / Komplette Verkleidung Silver / Habillage complète Silver / Revestimiento completo Silver
6	4D2401303905	Controporta / Storm door / * / Contre-porte / *
7	4D2401303720	Supporto porta nero / Black door support / * / Support porte noir / *
7	4D2401303720	Supporto porta nero / Black door support / * / Support porte noir / *
8	4D17013007	Vetro ceramico 500X220X4 mm / Ceramic glass 500X220X4 mm / * / Vitreoceramique 500X220X4 mm / *
9	4D24014750361	Telaio porta esterna / External door frame / Außentürrahmen / Cadre porte extérieure / Armazón puerta exterior
10	4D24014066161	Maniglia / Handle / Griff / Poignée / Tirador
11	6914011	Rivestimento completo Antracite / Complete Charcoal cladding / Komplette Verkleidung Anthrazit / Habillage complète Antracite / Revestimiento completo Antracita
11	6914011	Rivestimento completo Antracite / Complete Charcoal cladding / Komplette Verkleidung Anthrazit / Habillage complète Antracite / Revestimiento completo Antracita
11	6914008	Rivestimento completo Rosso / Complete Red cladding / Komplette Verkleidung Rot / Habillage complète Rouge / Revestimiento completo Rojo
11	6914008	Rivestimento completo Rosso / Complete Red cladding / Komplette Verkleidung Rot / Habillage complète Rouge / Revestimiento completo Rojo
11	6914009	Rivestimento completo Bianco / Complete White cladding / Komplette Verkleidung Weiß / Habillage complète Blanc / Revestimiento completo Blanco
11	6914009	Rivestimento completo Bianco / Complete White cladding / Komplette Verkleidung Weiß / Habillage complète Blanc / Revestimiento completo Blanco
11	6914010	Rivestimento completo Silver / Complete Silver cladding / Komplette Verkleidung Silver / Habillage complète Silver / Revestimiento completo Silver
11	6914010	Rivestimento completo Silver / Complete Silver cladding / Komplette Verkleidung Silver / Habillage complète Silver / Revestimiento completo Silver
12	4D11513001	Deflettore vermiculite 193X180,5X20 mm / Vermiculite deflector 193X180,5X20 mm / * / Déflecteur en vermiculite 193X180,5X20 mm / *

## LEAN PLUS

Componenti interni meccanici ed elettronici / Electronic and mechanic internal parts / Interne mechanische und elektronische Bauteile / Composants internes mécaniques et électroniques / Componentes internos electrónicos y mecánicos



N°	Codice/Code	Descrizioni / Description / Beschreibung / Description / Description
1	4D241147103	Schiena esterna / Back / Rückwand / Dossieret extérieur / Parte trasera
2	4D24014762361	Top nero / Black top / Schwarze Topplatte / Dessus noir / Top negro
3	4D24014753363	Coperchio serbatoio pellet / Pellet hopper cover / Deckel Pelletbehälter / Couvercle réservoir pellet / Tapadera depósito
4	4D14513032	Pannello comandi / Control panel / * / Tableau de commande / *
5	4D14513003	Ventilatore aspirazione fumi / Smoke exhaust fan / Rauchabsauggebläse / Ventilateur aspiration fumées / Ventilador aspiración de humos
6	4D18013001	Guarnizione 130x80 mm / Gasket 130x80 mm / * / Joint 130x80 mm / *
7	4D14513015	Sonda fumi / Smoke sensor / * / Sonde fumées / *
8	4D14513054	Ventilatore aria / Air fan / * / Ventilateur air / *

<b>9</b>	<b>4D14513017</b>	Sonda ambiente / Room temperature sensor / * / Sonde température ambiante / *
<b>10</b>	<b>4D14513040</b>	Raccordo D.80 mm / Connector D.80 mm / Anschlußrohr D.80 mm / Raccord D.80 mm / Racor D.80 mm
<b>11</b>	<b>4D145140010</b>	Ventilatore aria / Air fan / * / Ventilateur air / *
<b>12</b>	<b>4D14513009</b>	Pressostato / Pressure switch / * / Pressostat / *
<b>13</b>	<b>4D14513064</b>	Scheda madre / Motherboard / * / Carte mère / *
<b>14</b>	<b>4D14513041</b>	Cavo alimentazione + Spina / Power source cable + Plug / * / Câble alimentation + Epine / *
<b>15</b>	<b>4D14513002</b>	Candeletta / Sparkplug / * / Bougie / *
<b>16</b>	<b>4160193</b>	Pulsante accensione / On/Off button / Zündungstaste / Touche d'allumage / Botón encendido
<b>17</b>	<b>41450901600</b>	Motoriduttore 3,3 rpm Merkle Korff / Reduction motor 3,3 rpm Merkle Korff / Getriebemotor 3,3 RPM MERKLE KORFF / Motoréducteur 3,3 RPM MERKLE KORFF / Motorreductor 3,3 rpm Merkle Korff
<b>18</b>	<b>4D14513051</b>	Termostato / Thermostat / * / Thermostat / *
<b>19</b>	<b>4D24014704363</b>	Fianco SX nero / L. Black side / L. Seite Schwarz / Côté G. noir / Lado IZDO negro
<b>20</b>	<b>4D18013003</b>	Guarnizione D.50 mm / Gasket D.50 mm / * / Joint D.50 mm / *
<b>21</b>	<b>4D14013119</b>	Assieme coclea / Auger set / * / Groupe vis sans fin / *
<b>22</b>	<b>4D18013004</b>	Guarnizione 100X108 mm / Gasket 100X108 mm / * / Joint 100X108 mm / *
<b>23</b>	<b>4D24014752363</b>	Fianco DX nero / R. Black side / R. Seite Schwarz / Côté D. noir / Lado DCHO negro
<b>24</b>	<b>4D24014757463</b>	Piedistallo nero / Black pedestal / Schwarzer Gestell / Piédestal noir / Pedestal negro