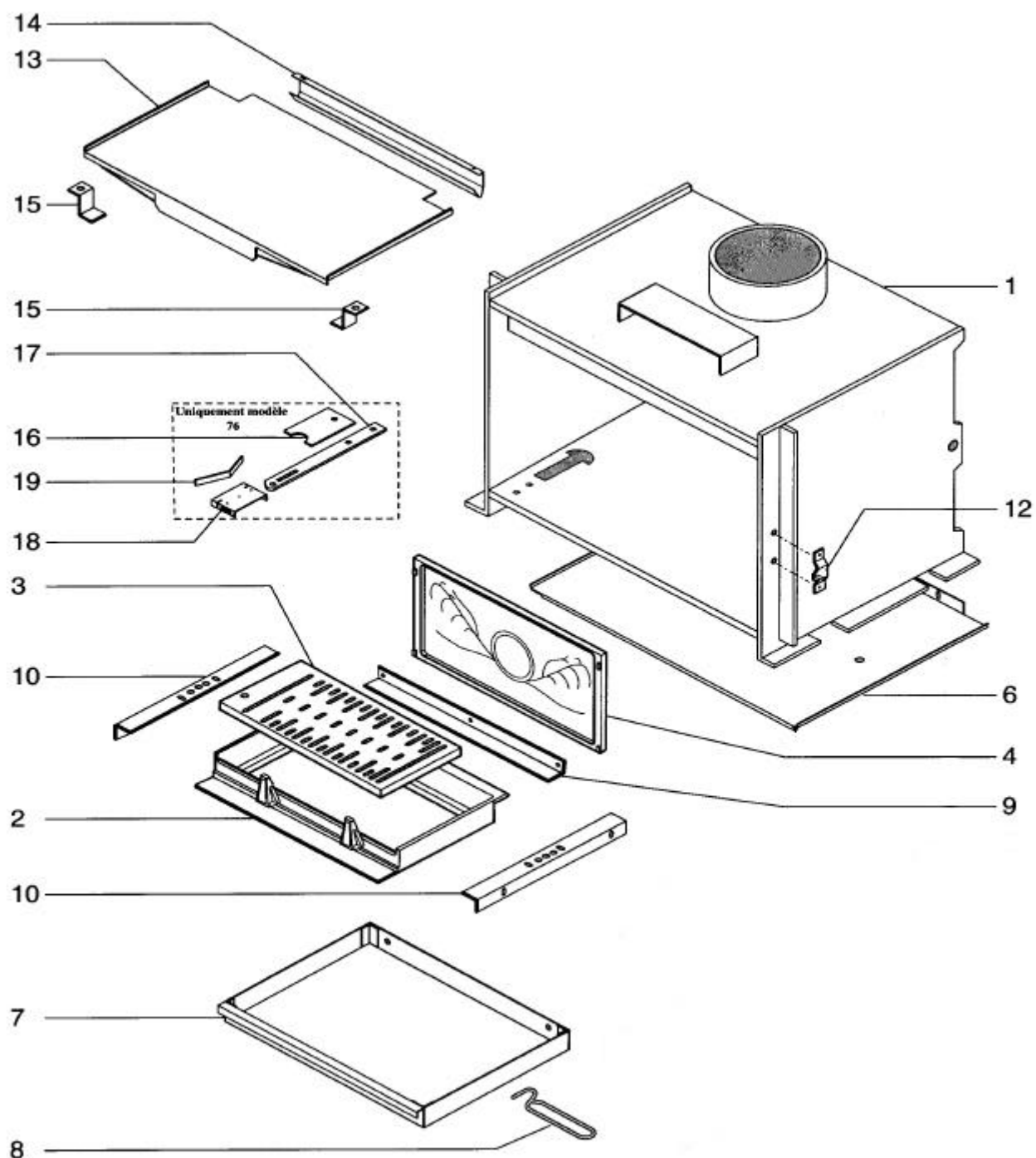


# FOYER INSERT MARBRE

Ensemble foyer



**Valmon**  
PAR SUPRA

## FOYERS-INSERTS MARBRE 12L 14L

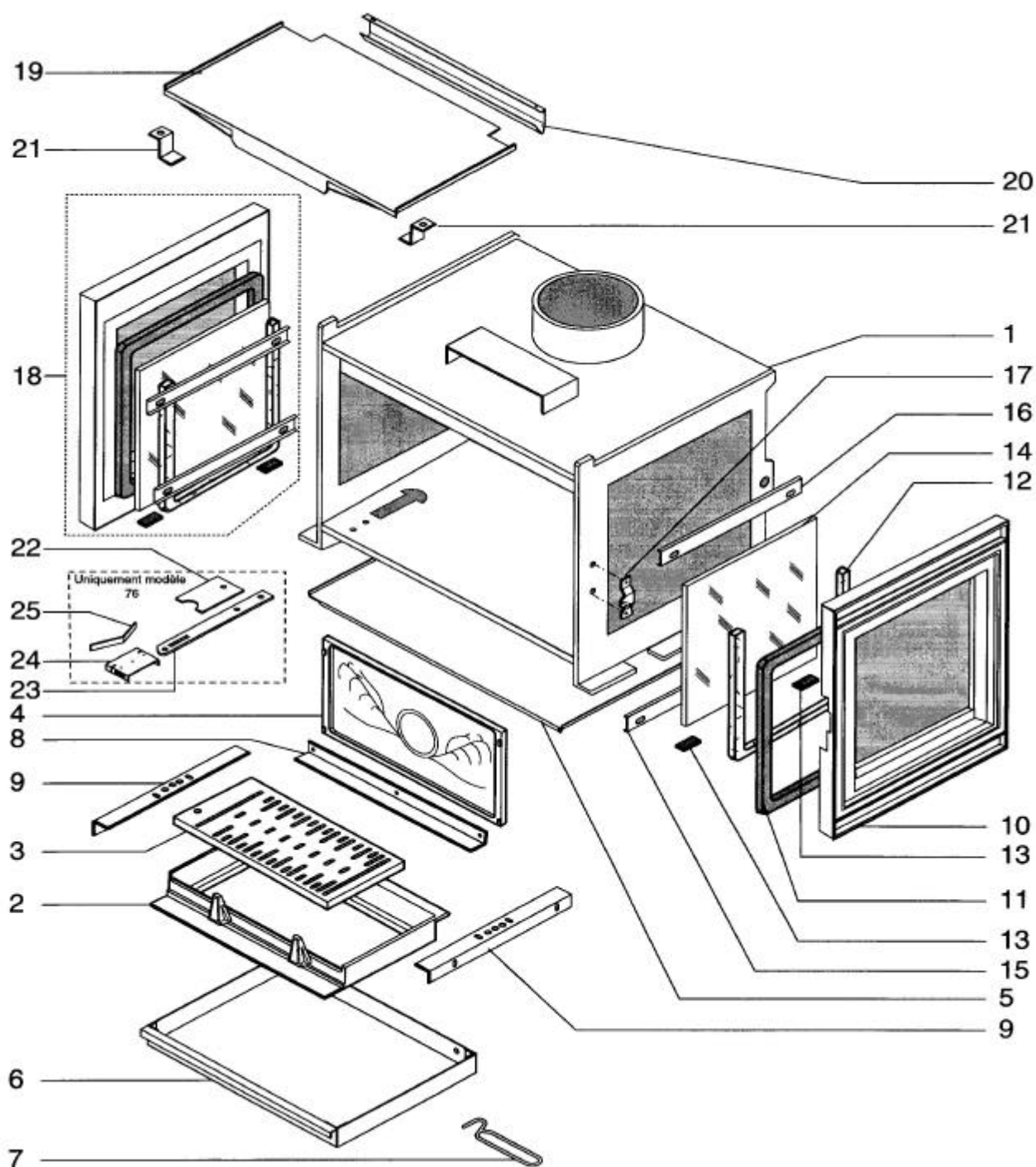
### ENSEMBLE FOYER

#### NOMENCLATURE DES PIECES DETACHEES

POSITION	NOMBRE	DESIGNATION / PIECES	12L	14L
1	1	Corps de chauffe	15607	15419
2	1	Sôle fonte	16327	16326
3	1	Grille de sole	16328	16328
4	1	Plaque d'âtre	15528	15528
6	1	Ecran de bûcher	15618	15440
7	1	Cendrier	14110	03197
8	1	Main froide	07232	07232
9	1	Appui arrière de sôle	15526	15426
10	2	Appui latéral de sôle	15427	15427
12	1	Chape de porte	15415	15415
13	1	Déфлекteur de fumée	15613	15435
14	1	Fixation défлекteur de fumée	15622	15531
15	2	Pattes d'accrochage défлекteur	16127	16127
16	1	Registre d'air	-	15432
17	1	Tirette laiton	-	15433
18	1	Support tirette	-	15434
19	1	Ressort à lame	-	15630

# FOYER INSERT MARBRE VL2

Ensemble foyer



**Valmon**  
PAR SUPRA

## FOYERS-INSERTS MARBRE VL2

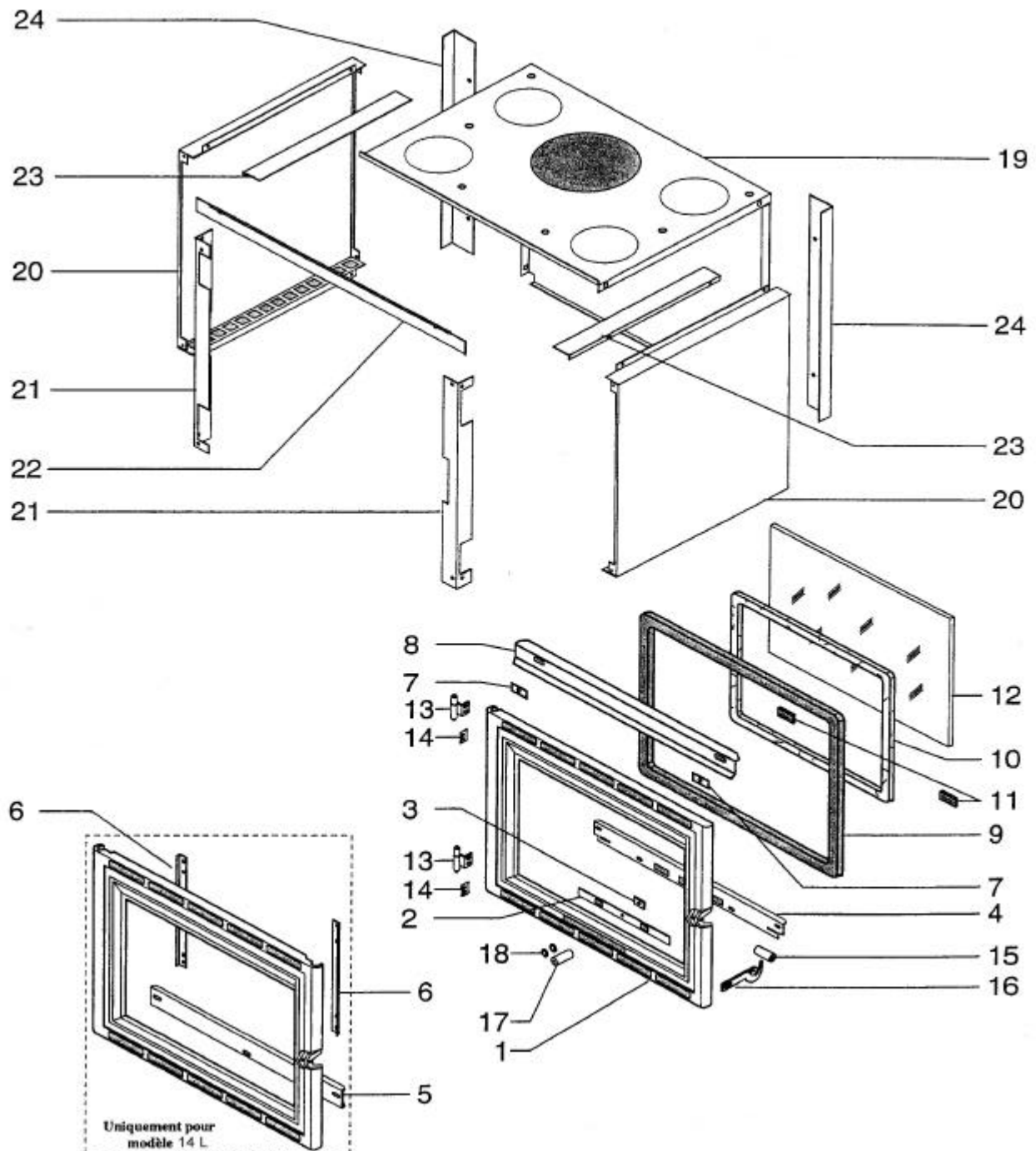
ENSEMBLE FOYER 12VL2 14VL2

NOMENCLATURE DES PIECES DETACHEES

POSITION	NOMBRE	DESIGNATION/PIECES	12 VL2	14 VL2
1	1	Corps de chauffe	15828 PT	15452 PT
2	1	Sôle fonte	16327 PB	16326 PB
3	1	Grille de sôle	16328 PB	16328 PB
4	1	Plaque d'âtre	15528 PB	15528 PB
5	1	Ecran de bûcher	15618	15440
6	1	Cendrier	14110 PB	03197 PB
7	1	Main froide	07232	07232
8	1	Appui arrière de sôle	15526 PB	15426 PB
9	2	Appui latéral de sôle	15427 PB	15427 PB
10	1	Côté percé	15571 UPO	15371 UPO
11	1	Joint Ferlajoint 6 x 12	09708	09708
12	1	Bourrelet blanc non adhésif	03265	03265
13	2	Centreur de vitre	14731	14731
14	1	Vitre	15671	15457
15	1	Fixe vitre	15831 PB	15455 PB
16	1	Défecteur de vitre	15832 PB	15456 PB
17	1	Chape de porte	15415 PO	15415 PO
18	2	Côté monté N° 10 à 16	16165 PO	16166 PO
19	1	Défecteur de fumée	15613	15435
20	1	Fixation déflecteur de fumée	15622	15531
21	2	Patte d'accrochage déflecteur	16127	16127
22	1	Registre d'air	-	15432
23	1	Tirette laiton	-	15433
24	1	Support tirette	-	15434
25	1	Ressort à lame	-	15630

# FOYER INSERT MARBRE

Ensemble tôlerie + porte



Valmon  
PAR SUPRA

**FOYERS-INSERTS MARBRE 12L 14L**

 ENSEMBLE TOLERIE + PORTE  
 NOMENCLATURE DES PIECES DETACHEES

POSITION	NOMBRE	DESIGNATION/PIECES	12L	14L
1	1	Porte	15570 --UPYO	15370 --UPYO
2	1	Plaquette registre d'air	15623 PB	-
3	1	Butée de registre d'air	16412	-
4	1	Fixation vitre + réglage d'air	15 619	-
5	1	Fixe vitre inférieur	-	15441 PB
6	2	Fixe vitre vertical	-	15509 PB
7	2	Plaquette déflecteur de vitre	15628	-
8	1	Déflecteur de vitre	15620 PB	15442 PB
9	1	Joint ferlajoint 14 x 8	10113	10113
10	1	Bourrelet blanc non adhésif	03265	03265
11	2	Centreur de vitre	14731	14731
12	1	Vitre	16038	15443
13	2	Paumelle	15428	15428
14	2	Calage de porte	15906	15906
15	1	Goupille élastique	15451	15451
16	1	Poignée de porte zingue	15017 N	15017 N
17	1	Bouton laiton	16135	-
18	2	Joint torique	16136	-
19	1	Dessus de DA	15616	15438
20	2	Coté de DA	15617	15439
21	2	Enjoliveur avant	15621 PO	15629 PO
22	1	Enjoliveur supérieur	16342 PO	16341 PO
23	2	Déflecteur de DA	15838	15838
24	2	Enjoliveur arrière	15833 PO	15458 PO
25	1	Porte montée (EM) N° 1 à 18	16161 PY	16137 PY
	1	Logo Valmont	19 057	19057

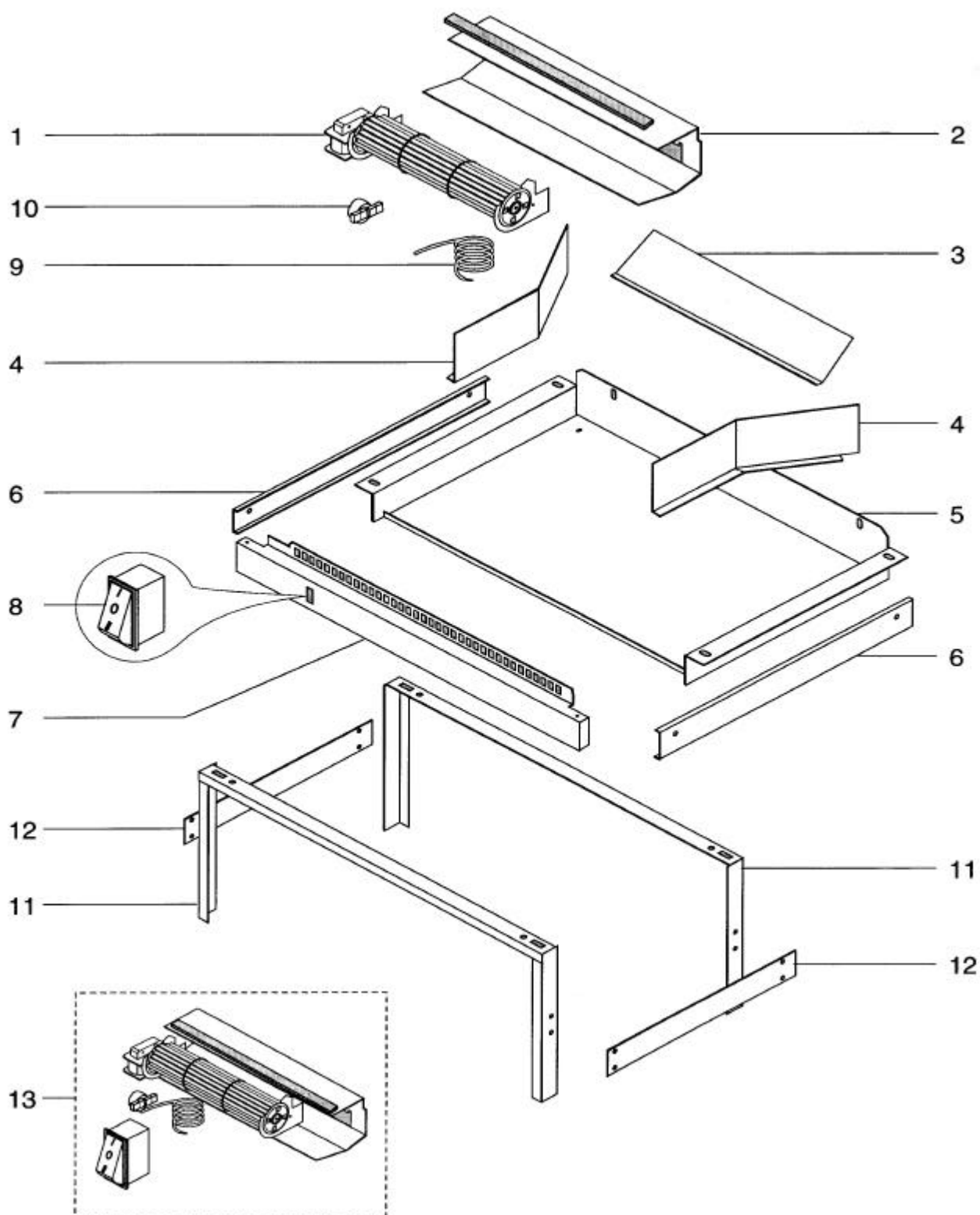
**FOYERS-INSERTS MARBRE 12VL2 14VL2**

ENSEMBLE TOLERIE + PORTE  
NOMENCLATURE DES PIECES DETACHEES

POSITION	NOMBRE	DESIGNATION/PIECES	12VL2	14VL2
1	1	Porte	15570--UPO	15370--UPO
2	1	Plaquette registre d'air	15623 PB	-
3	1	Butée de registre d'air	16412	-
4	1	Fixation vitre + réglage d'air	15619 PB	-
5	1	Fixe vitre inférieur	-	15441 PB
6	2	Fixe vitre vertical	-	15509 PB
7	2	Plaquette défecteur de vitre	15628 PB	-
8	1	Défecteur de vitre	15620 PB	15442 PB
9	1	Joint ferlajoint 14 x 8	10113	10113
10	1	Bouffelet blanc non adhésif	03265	03265
11	2	Centreur de vitre	14731	14731
12	1	Vitre	16038	15443
13	2	Paumelle	15428	15428
14	2	Calage de porte	15906	15906
15	1	Goupille élastique	15451	15451
16	1	Poignée de porte zingue	15017--N	15017--N
17	1	Bouton laiton	16135	-
18	2	Joint torique	16136	-
19	1	Dessus de DA	15616	15438
20	2	Coté de DA	-	-
21	2	Enjoliveur avant	-	-
22	1	Enjoliveur supérieur	16342 PO	16341 PO
23	2	Défecteur de DA	15838	15838
24	2	Enjoliveur arrière	15833 PO	15458 PO
25	1	Porte montée (EM) N° 1 à 18	16161 PO	16137 PO
	1	Logo Valmont	19057	19057

# FOYER INSERT MARBRE

## Ensemble Accessoires



**Valmon**  
PAR SUPRA



## FOYERS-INSERTS MARBRE

ENSEMBLE ACCESSOIRES MARBRE 12L 12VL2 14L 14VL2

NOMENCLATURE DES PIECES DETACHEES

POSITION	NOMBRE	DESIGNATION / PIECES	12L	12VL2	14L	14VL2
1	1	Ventilateur tangentiel	15413	15413	15413	15413
2	1	Support ventilateur	15594	15594	15594	15594
3	1	Déфлекteur boitier ventilateur	16388	16388	16388	16388
4	2	Séparation boitier	15920	15920	15593	15593
5	1	Boitier ventilateur	15624	15624	15591	15591
6	2	Bandeau latéral	15595 PP	15595 PP	15595 PP	15595 PP
7	1	Bandeau ventilateur	15625	15625	15592 PP	15592 PP
8	1	Interrupteur	12530	12530	12530	12530
9	1	Câble de raccordement	16416	16416	16416	16416
10	1	Thermostat à disque	15174	15174	15174	15174
11	2	Demi socle	15626	15626	15596	15596
12	2	Traverse latérale	15597	15597	15597	15597
13	1	Ensemble turbine EM (1,2,8,9,10)	15873	15873	15873	15873