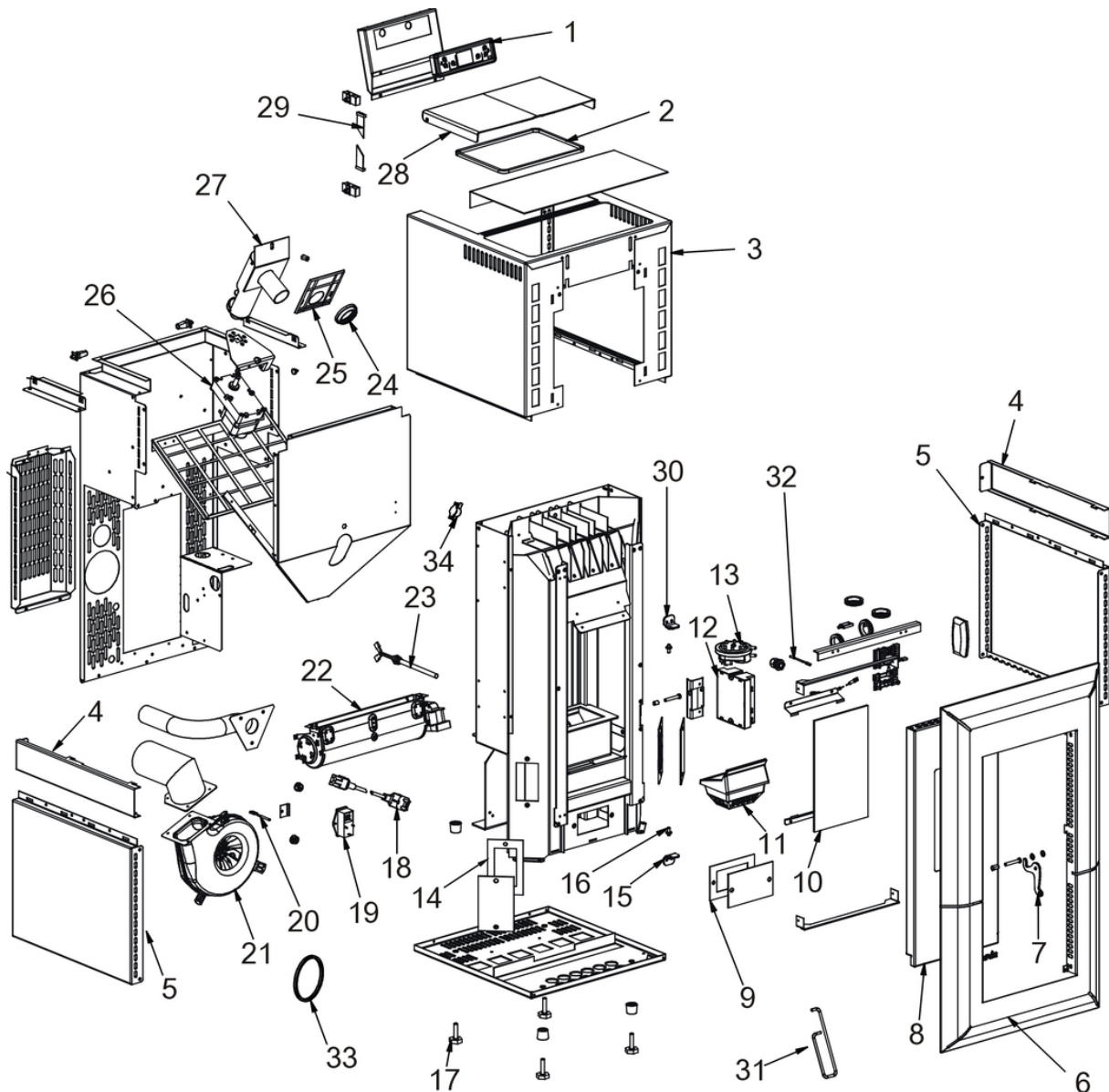


MIKA

Componenti / Components / Bautelie / Composants / Componentes



N°	Codice/Code	Descrizioni / Description / Beschreibung / Description / Descripcion
1	4D14513032	Pannello comandi / Control panel / Bedienblende / Tableau de commande / Panel de mandos
2	4D18013022	Guarnizione 230X160 mm / Gasket 230X160 mm / Dichtung 230x160 mm / Joint 230X160 mm / Junta 230X160 mm
3	4D2401307803	Struttura superiore nera / Black upper structure / Obere schwarze Struktur / Structure supérieure noire / Estructura superior negra
4	4D2401307401	Profilo laterale nero / Lateral black profile / Seitliches Profil Schwarz / Profil latéral noir / Perfil lateral negro
4	4D2401307401	Profilo laterale nero / Lateral black profile / Seitliches Profil Schwarz / Profil latéral noir / Perfil lateral negro
5	4D2401307802	Fianco inferiore nero / Black lower side / Untere Schwarze Seite / Côté inférieur noir / Lateral inferior Negro
5	4D2401307802	Fianco inferiore nero / Black lower side / Untere Schwarze Seite / Côté inférieur noir / Lateral inferior Negro
6	6913072	Rivestimento metallo Rosso / Red metal cladding / Verkleidung aus Metall Rot / Habillage métal Rouge / Revestimiento metal Rojo
6	6913073	Rivestimento metallo Bianco / White metal cladding / Verkleidung aus Metall Weiss / Habillage métal Blanche / Revestimiento metal Blanco
6	6913077	Rivestimento metallo Antracite / Charcoal metal cladding / Verkleidung aus Metall Anthrazit / Habillage métal Antracite / Revestimiento metal Antracita
6	6915004	Rivestimento completo metallo Moka / Complete Moka metal cladding / Komplette Verkleidung Metall Moka /

		Habillage complète métal Moka / Revestimiento completo metal Moka
7	4D12013098	Maniglia / Handle / Griff / Poignée / Tirador
8	4D2401307701	Telaio porta nero / Black door frame / Schwarze Türrahmen / Cadre porte noir / Armazón puerta negro
9	4D18013001	Guarnizione 130x80 mm / Gasket 130x80 mm / Dichtung 130x80 mm / Joint 130x80 mm / Junta 130x80 mm
10	4D17013012	Vetroceramico 265X156X4 mm / Ceramic glass 265X156X4 mm / Glaskeramikscheibe 265X156X4 mm / Vitreoceramique 265X156X4 mm / Cristal cerámico 265X156X4 mm
11	41301000101V	Braciere completo in ghisa / Cast iron complete grate / Kompletter Brennerkopf aus Gusseisen / Brasero complet en fonte / Brasero completo en arrabio
12	4D14513036A	Scheda madre / Motherboard / Hauptplatine / Carte mère / Tarjeta madre
13	4D14513009	Pressostato / Pressure switch / Druckwächter / Pressostat / Presostato
14	4D18013001	Guarnizione 130x80 mm / Gasket 130x80 mm / Dichtung 130x80 mm / Joint 130x80 mm / Junta 130x80 mm
15	4D2401305903	Supporto porta inferiore nero / Black lower door support / Unteres schwarzes Türhaltebügel / Support porte inférieur noir / Soporte puerta inferior negro
16	4D14013112	Perno porta in ottone / Brass door pivot / Türscharnierstift aus Messing / Pivot porte en laiton / Peral puerta en latón
17	4D12013006	Piedini di appoggio (4 pz.) / Support feet (4 pcs.) / Einstellfüße (4 Stck.) / Vérins (4 pcs) / Pies de apoyo (4 pzs)
18	4D14513041	Cavo alimentazione / Power source cable / Zündungskabel / Câble alimentation / Cable alimentación
19	4160193	Pulsante accensione / On/Off button / Zündungstaste / Touche d'allumage / Botón encendido
20	4D145150060	Sonda fumi / Smoke sensor / Rauchsonde / Sonde fumées / Sonda humos
21	41451209300	Encoder per ventilatore fumi marchi LN2/SIT / Encoder for LN2/SIT smoke fan / Encoder für LN2/SIT Rauchgasgebläse / Encoder pour ventilateur des fumées marques LN2/SIT / Encoder para ventilador humos marcas LN2/SIT
21	4D14513056	Ventilatore aspirazione fumi / Smoke exhaust fan / Rauchabsauggebläse / Ventilateur aspiration fumées / Ventilador aspiración de humos
22	4D14513004	Ventilatore aria / Air fan / Luftgebläse / Ventilateur air / Ventilador aire
22	4D145150120	Ventilatore aria / Air fan / Warmluftgebläse / Ventilateur air / Ventilador aire
23	4D14513002	Candeletta / Sparkplug / Zündkerze Pelletzündung / Bougie / Bujía encendido pellet
24	4D18013003	Guarnizione D.50 mm / Gasket D.50 mm / Dichtung D.50 mm / Joint D.50 mm / Junta D.50 mm
25	4D18013004	Guarnizione 100X108 mm / Gasket 100X108 mm / Dichtung 100x108 mm / Joint 100X108 mm / Junta 100X108 mm
26	4160278	Motoriduttore 1,5 RPM / Reduction motor 1,5 RPM / Getriebemotor 1,5 RPM / Motorréducteur 1,5 TPM / Motorreductor 1,5 RPM
27	4D140160030	Coclea di caricamento pellet / Pellet feed screw / Pelletsförderschnecke / Vis sans fin pour chargement du pellet / Cóclea de carga pellet
28	4D2401307808	Coperchio serbatoio / Pellet hopper cover / Deckel Pelletbehälter / Couvercle réservoir / Tapadera depósito
29	4D14513031	Cavo flat scheda-pannello / Flat cable motherboard-control panel / Flat Kabel Hauptplatine-Bedienblende / Câble flat carte mère-panneau commande / Cable flat tarjeta madre-panel de mandos
30	4D2401305902	Supporto porta superiore / Upper door support / Oberes Türhaltebügel / Support porte supérieur / Soporte puerta superior
31	4D12013060	Gancio "Mano fredda" / Hook "Cold hand" / Haken "Kalte Hand" / Crochet "Main froide" / Gancho "mano fría"
32	4D145150100	Sonda ambiente / Room temperature sensor / Raumtemperaturfühler / Sonde température ambiance / Sonda ambiente
33	4D18013024	Guarnizione / Gasket / Dichtung / Joint / Junta
34	4D14513006	Termostato 60°C / Thermostat 60°C / Thermostat 60°C / Thermostat 60°C / Termostato 60°C