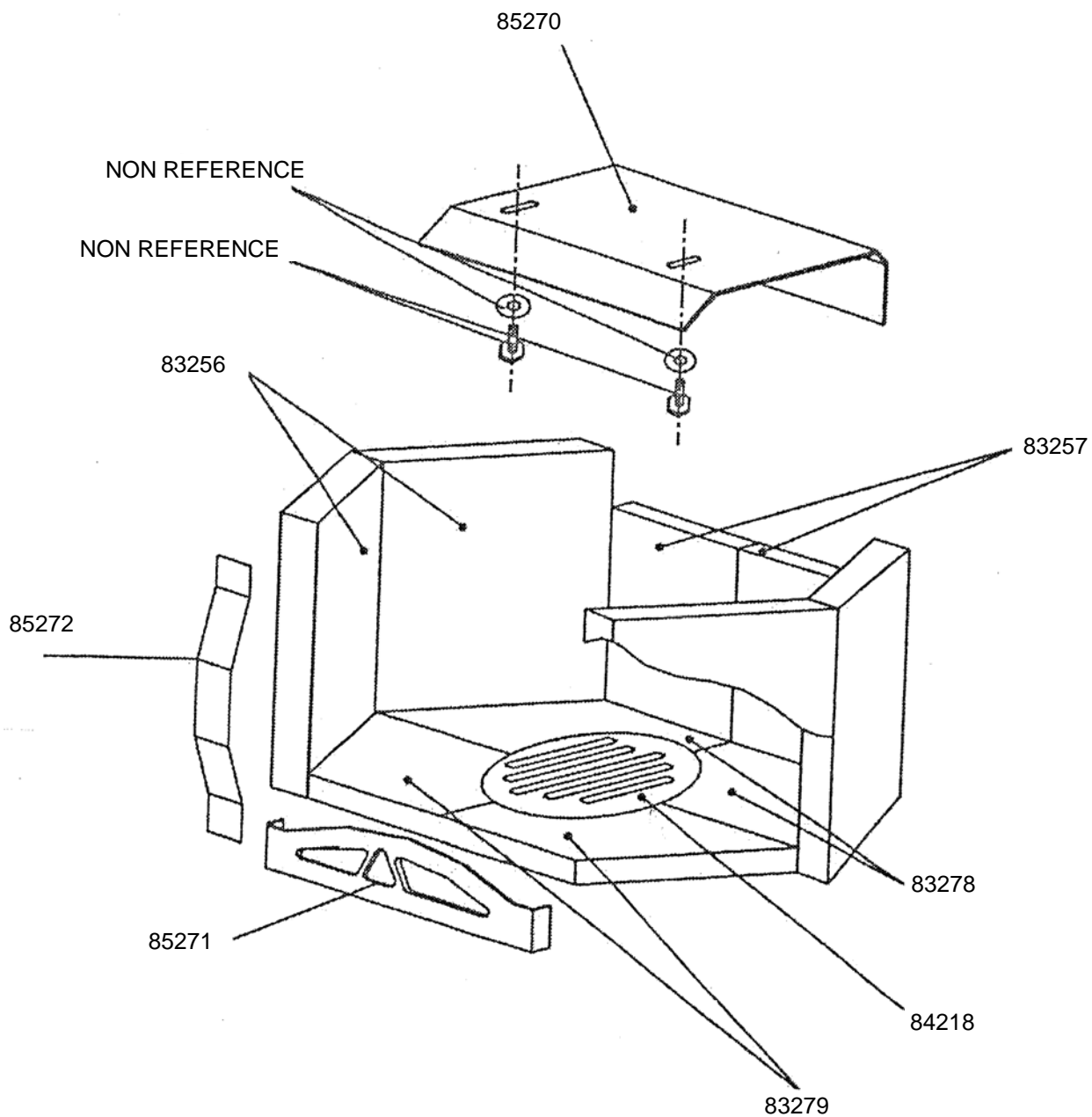
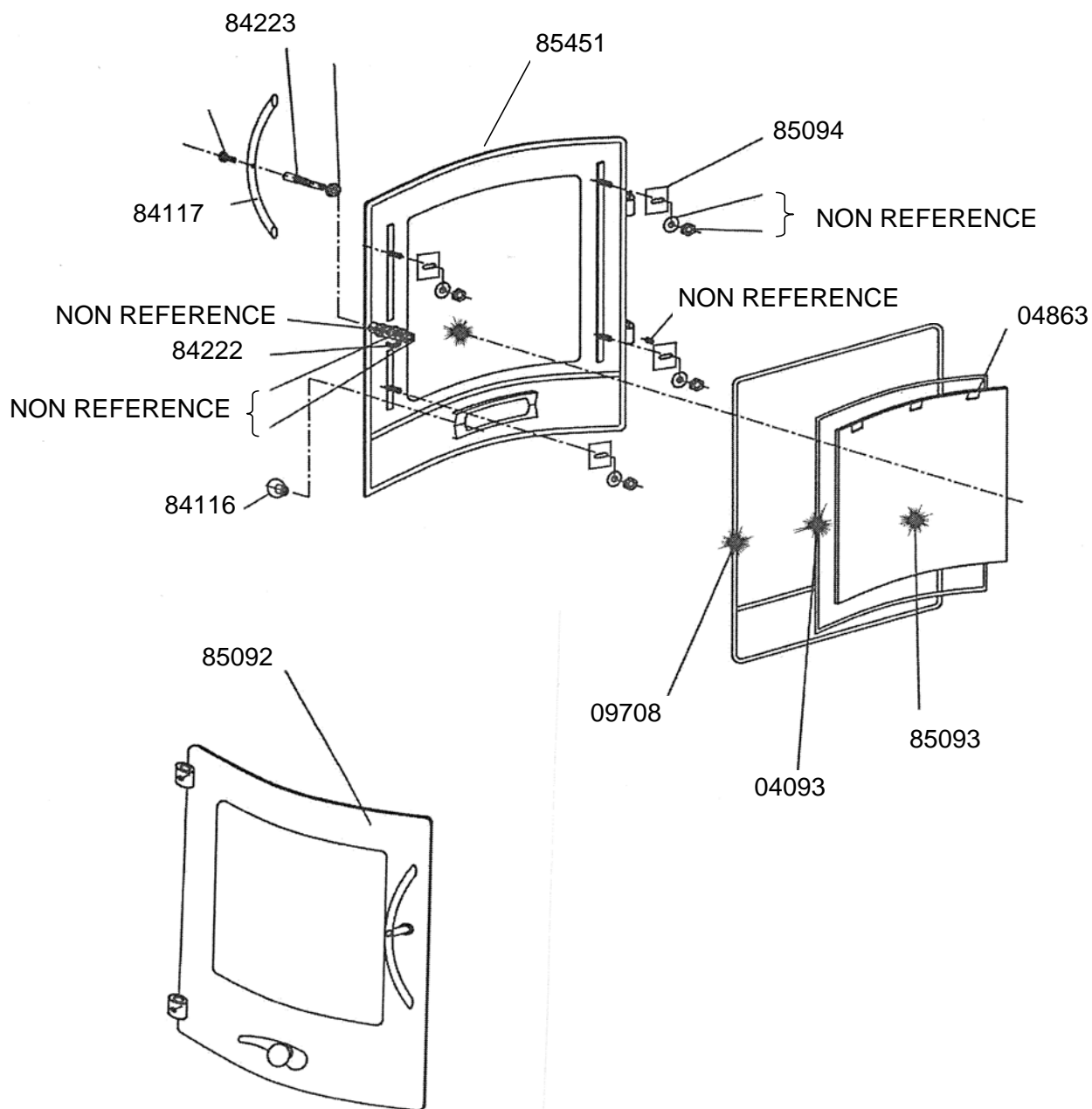


CODE	DESIGNATION/PIECES	ONTARIO 3-03	ONTARIO 3-07
84217	Cendrier	1	1
83360	Chauffe plat droit speckstein	-	1
83361	Chauffe plat gauche speckstein	-	1
83280	Chauffe plat droit faïence (Blanc épais)	1	-
83281	Chauffe plat gauche faïence (Blanc épais)	1	-
84116	Bouton	1	1
84219	Dessus	1	1
85266	Axe de bouton	1	1
85267	Protection côté	2	2
85268	Côté ivoire 03	2	-
85269	Côté inox 07	-	2
Non référencé	Socle	1	1
Non référencé	Buse ø 152	1	1
Non référencé	Axe de porte (1 encoche)	1	1
Non référencé	Axe de porte (2 encoches)	1	1
Non référencé	Rondelle ø 17/10,2 x 5	2	2
Non référencé	Fourreau ø 20	1	1
Non référencé	Ressort ø 17	1	1
Non référencé	Vis M6 x 6	2	2
Non référencé	Poignée de porte dorée	1	1
Non référencé	Ecrou frein M6	2	2
Non référencé	Rondelle ø6 M6	2	2



CODE	DESIGNATION / PIECES	QTE
83256	Briques réfractaires latérales	4
83257	Briques réfractaires arrières	2
83278	Brique réfractaire arrière sol	2
83279	Brique réfractaired avant sol	2
84218	Grille de décendrage	1
85270	Déфлекteur de fumée	1
85271	Chenet	1
85272	Maintien briques	2
Non référencé	Rondelle ø 8,5	2
Non référencé	Vis M8 X 20	2



CODE	DESIGNATION / PIECES	QTE
84116	Bouton chromé	1
84117	Poignée de porte	1
84222	Loquet de porte	1
84223	Axe poignée de porte	1
85451	Cadre de porte	1
85092	Porte Ensemble Monté	1
85093	Vitre	1
85094	Fixe vitre	4
85273	Plaquette réglage d'air grise	1
04093	Joint de vitre	0,8 m
04863	Fixe joint	3
09708	Joint de porte	2,4 m
Non référencé	Rondelle poignée de porte ø 20	1
Non référencé	Rondelle fixe vitre ø 6,3 - M6	4
Non référencé	Rondelle éventail M8	1
Non référencé	Ecrou frein	4
Non référencé	Ecrou frein	1
Non référencé	Rondelle	1
Non référencé	Tige filetée	1
Non référencé	Vis 6 pans creuses	1