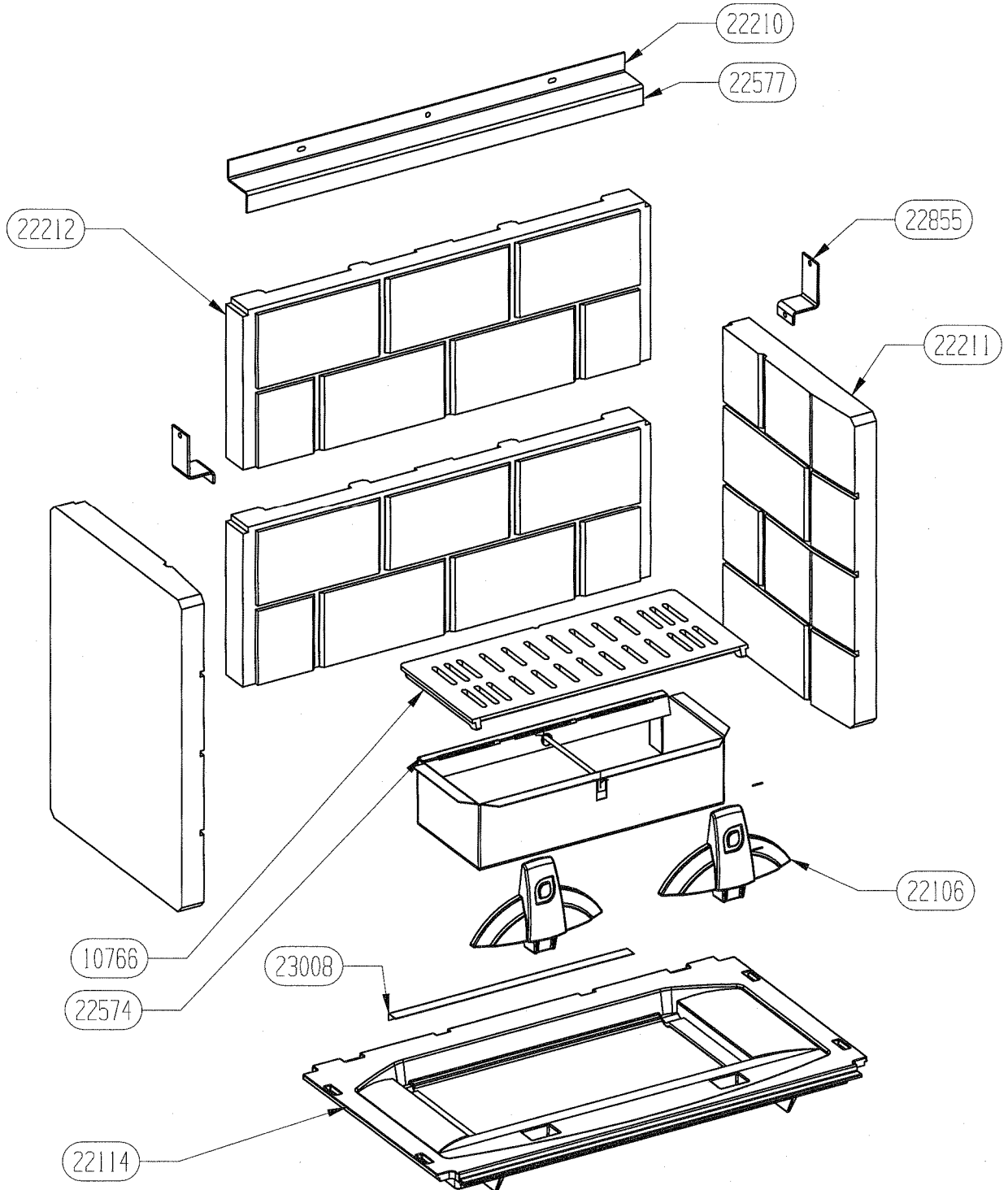


Valmon

FOYER
ONYX 2

FT 32

ENSEMBLE BRIQUE
EDITION 04/05

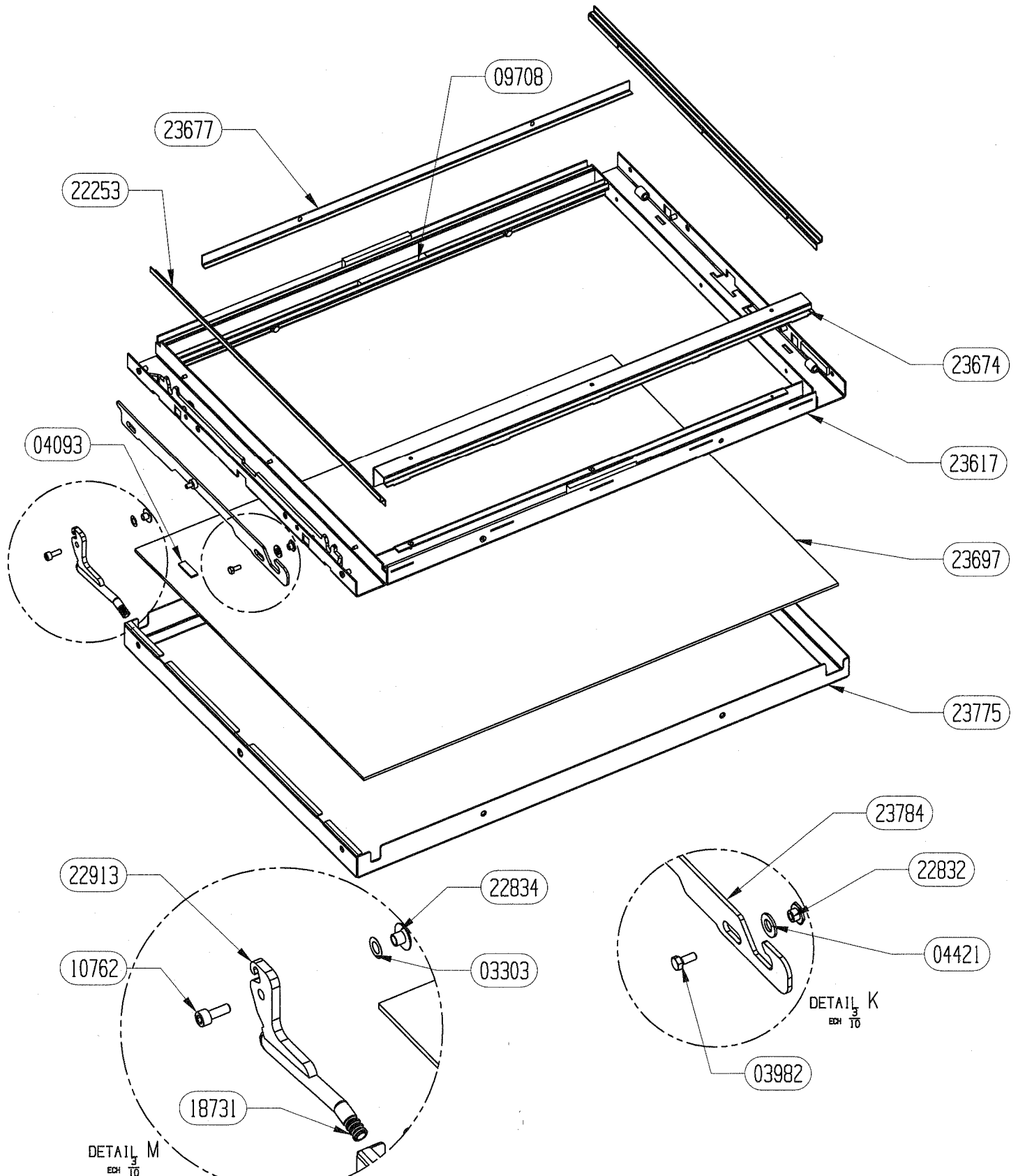


Valmon

FOYER
ONYX 2 FT 32

PORTE PLANE BAGUETTE 23631
EDITION 03/05

BAGUETTE HORIZONT	23813
GAUCHE	23812
DROITE H	23814
DROITE B	23815

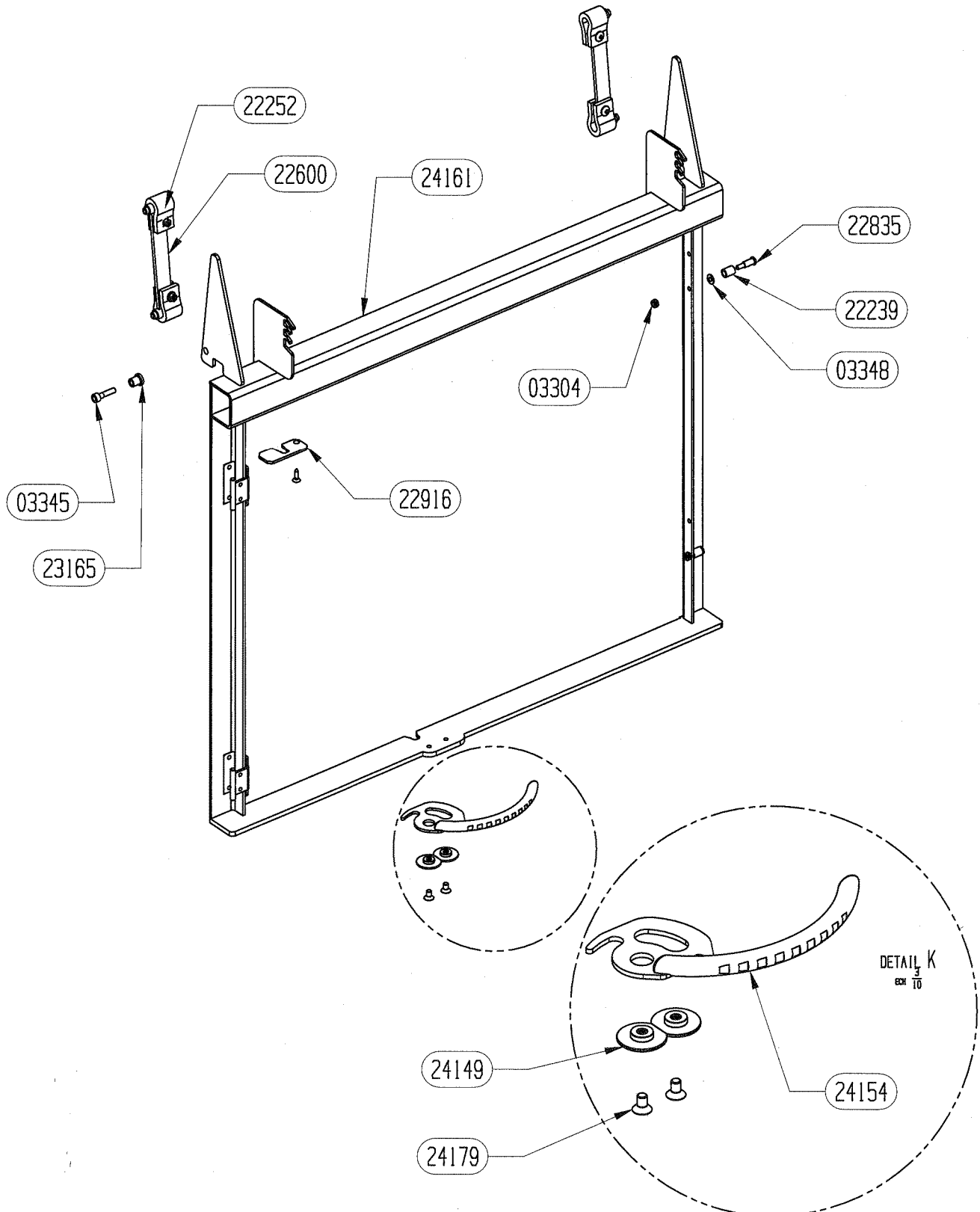


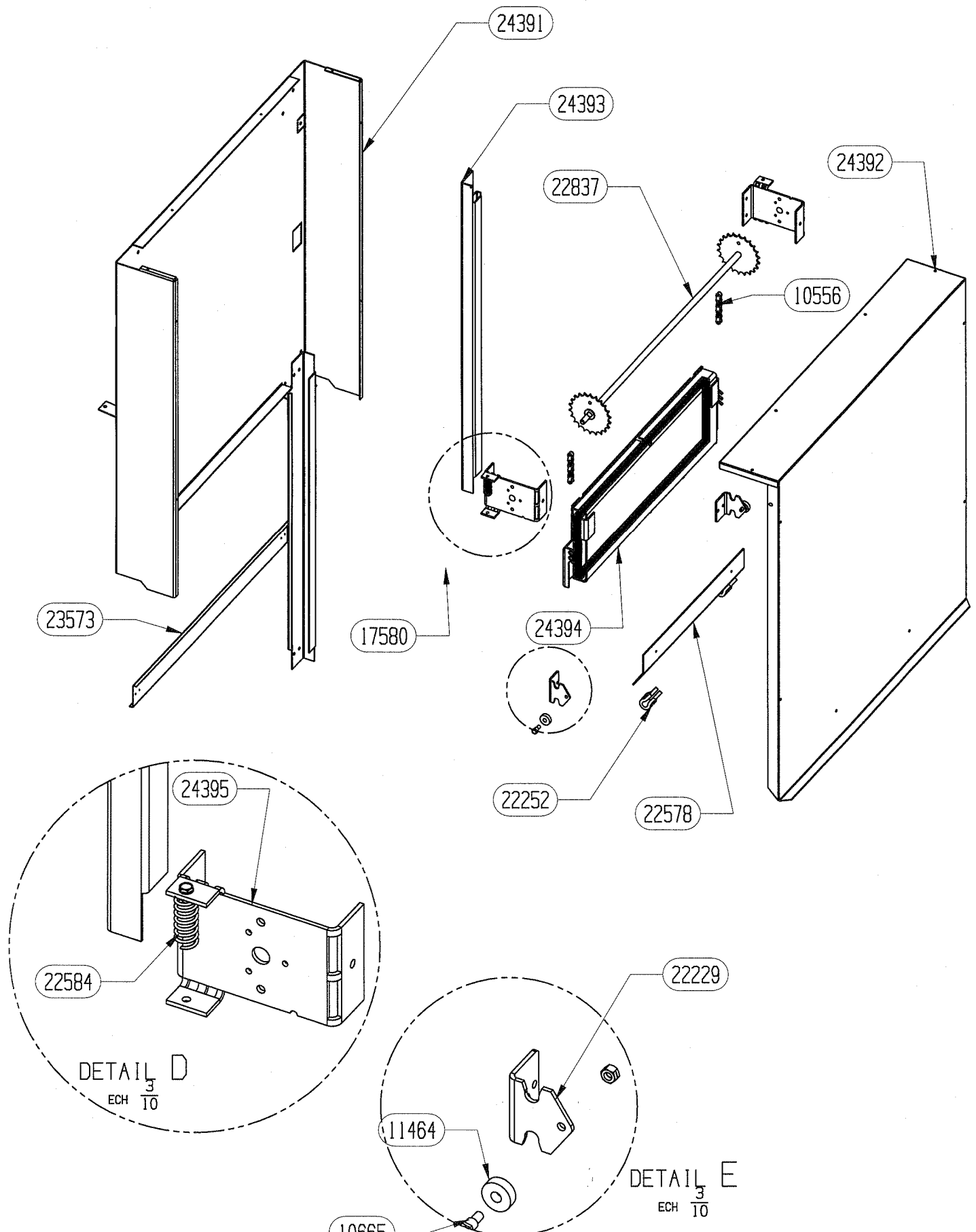
NOMENCLATURE

VALMON UNIVERS 2 ONYX

PORTE PLANE 23628 EDITION 03/05

CODE ARTICLE	DESIGNATION	QTE
03303	RONDELLE ONDULEE	1
03982	VIS H M5x12	2
04093	JOINT PLAT 2x10 LONG. 2,5M	1
04421	RONDELLE Z 8	2
09708	JOINT RECTANGULAIRE 6x12 LONG. 3M	1
10762	VIS CHC 6x16	1
18731	JOINT TORIQUE SILICONE	3
22253	FIXE JOINT LATERAL DE PORTE	2
22832	ECROU EPAULE	2
22834	DOUILLE EPAULEE	1
22913	POIGNEE DE PORTE	1
23617	CADRE DE PORTE PLANE	1
23674	FIXE JOINT INFERIEUR	1
23677	DEFLECTEUR DE VITRE	1
23697	VITRE	1
23775	CADRE DE FINITION PORTE PLANE	1
23784	CREMONE DE FERMETURE	1
23812 B2	BAGUETTE GAUCHE	1
23812 B3	BAGUETTE GAUCHE	1
23812 B4	BAGUETTE GAUCHE	1
23813 B2	BAGUETTE HORIZONT	2
23813 B3	BAGUETTE HORIZONT	2
23813 B4	BAGUETTE HORIZONT	2
23814 B2	BAGUETTE DROITE HAUT	1
23814 B3	BAGUETTE DROITE HAUT	1
23814 B4	BAGUETTE DROITE HAUT	1
23815 B2	BAGUETTE DROITE BAS	1
23815 B3	BAGUETTE DROITE BAS	1
23815 B4	BAGUETTE DROITE BAS	1





NOMENCLATURE

VALMON ONYX 2

ESCAMOTAGE 24390

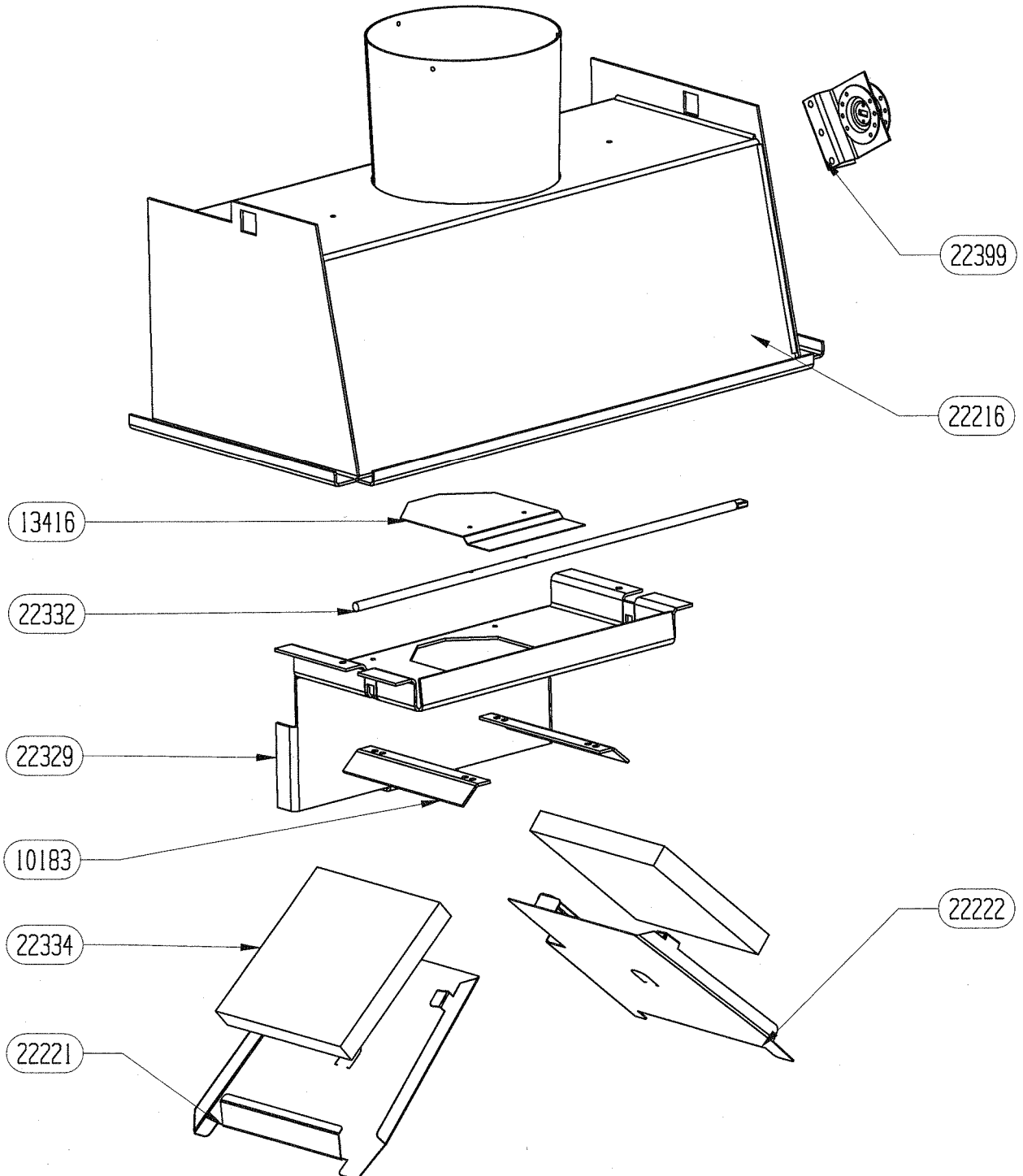
EDITION 03/05

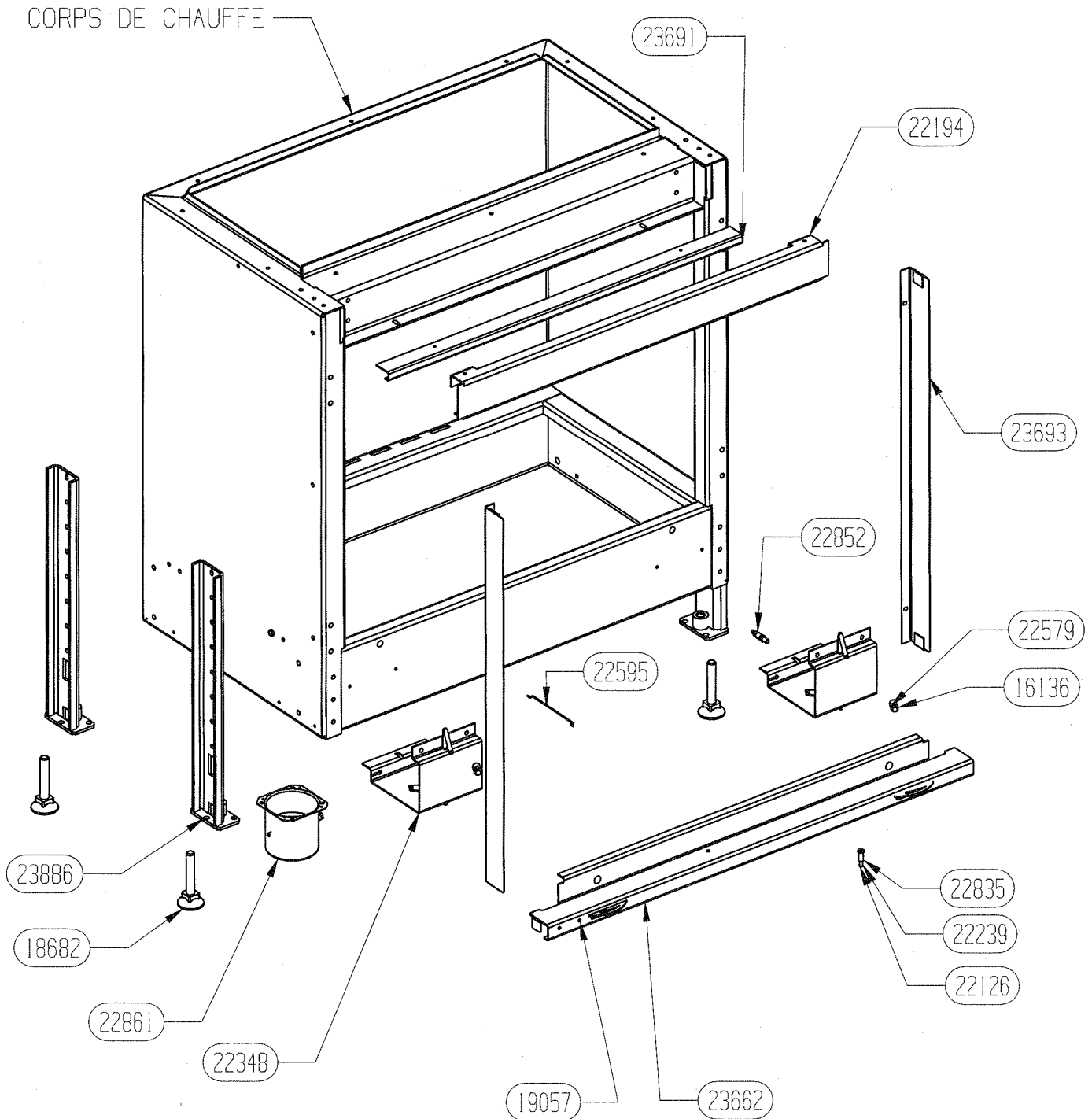
CODE ARTICLE	DESIGNATION	QTE
10556	CHAINE A ROULEAU	2
10665	AXE	2
11464	ROULEMENT	2
17580	BAGUE AUTOLUBRIFIANTE	2
22229	BUTEE BASSE ESCAMOTAGE	2
22252	FEUTRINE	2
22578	EQUERRE	1
22584	RESSORT	2
22837	ARBRE DE RENVOI	1
23573	OBTURATEUR AVAL FUMEE	1
24391	ENVELOPPE CHASSIS FIXE	1
24392	CAISSON AVALE FUMEE	1
24393	RAIL DE GUIDAGE ESCAMOTAGE	2
24394	SUPPORT CONTRE POIDS	1
24395	SUPPORT PIGNON ESCAMOTAGE	2

Valmon

FOYER
ONYX 2 FT 32

AVALOIR PACK 22215
EDITION 04/05





NOMENCLATURE

VALMON ONYX 2

ENSEMBLE CORPS DE CHAUFFE ESCAMOTABLE EDITION 04/05

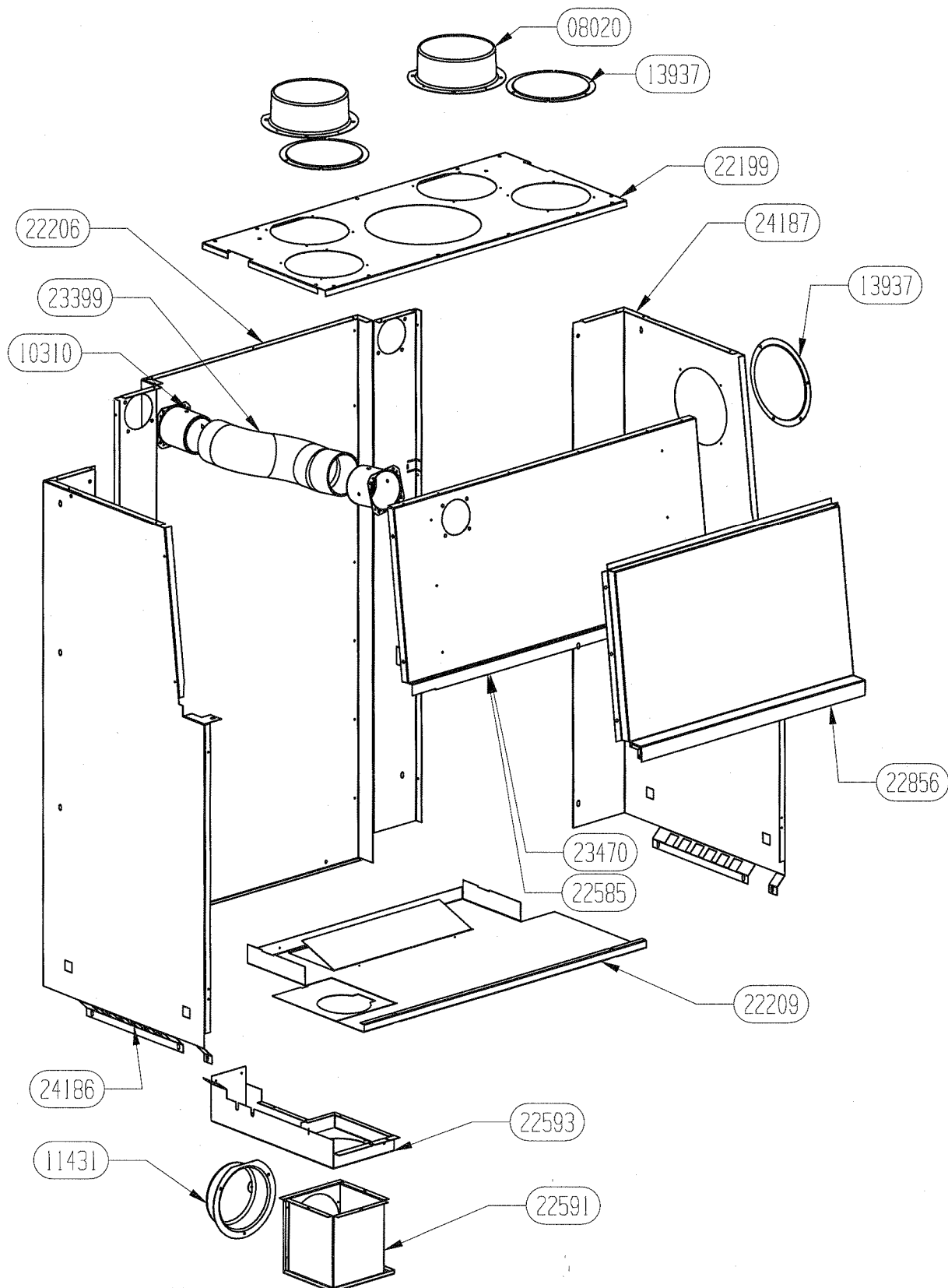
CODE ARTICLE	DESIGNATION	QTE
CORPS	CORPS DE CHAUFFE	1
16136	JOINT TORIQUE D. 3x8	4
18682	VERIN M12	4
19057	LOGO VALMON	1
22126	ECROU FREIN M5	2
22194	TRAVERSE SUPERIEURE AVANT	1
22239	DOUILLE D. 10/7 L. 13,5	2
22348	COMMANDE CLAPET	2
22579	BOUTON	2
22595	TIGE DE RENVOI AIR DE GRILLE	1
22835	AXE EPAULE M5 D. 9,5 L. 25,5	2
22852	CABLE COMMANDE CLAPET DE BUSE	2
22861	BUSE DIA. 75	1
23662	APPUI DE CHASSIS	1
23691	DEFLECTEUR ARRIERE DE VITRE	1
23693	ENJOLIVEUR	2
23886	PIED	4

Valmon

FOYER
ONYX 2

FT 32

PROTECTIONS/DISTRIBUTEUR D AIR
EDITION 04/05



NOMENCLATURE

VALMON ONYX 2

ENSEMBLE PROTECTIONS / DISTRIBUTEUR D'AIR EDITION 04/05

CODE ARTICLE	DESIGNATION	QTE
08020	BUSE AIR CHAUD DIA. 150	2
10310	BUSE DIA. 75	2
11431	BUSE DIA. 125	1
13937	OBTURATEUR DIA. 150	3
22199	DESSUS DA	1
22206	ARRIERE DA	1
22209	PROTECTION DE SOL	1
22585	PROTECTION AVANT PACK	1
22591	BOITE AIR EXTERIEUR DIA. 125	1
22593	BOITE AIR EXTERIEUR	1
22856	BOITE AIR DE VITRE	1
23399	GAINE ALU D. 75 LONG. 400	1
23470	PROTECTION AVANT	1
24186	COTE GAUCHE DA	1
24187	COTE DROIT DA	1