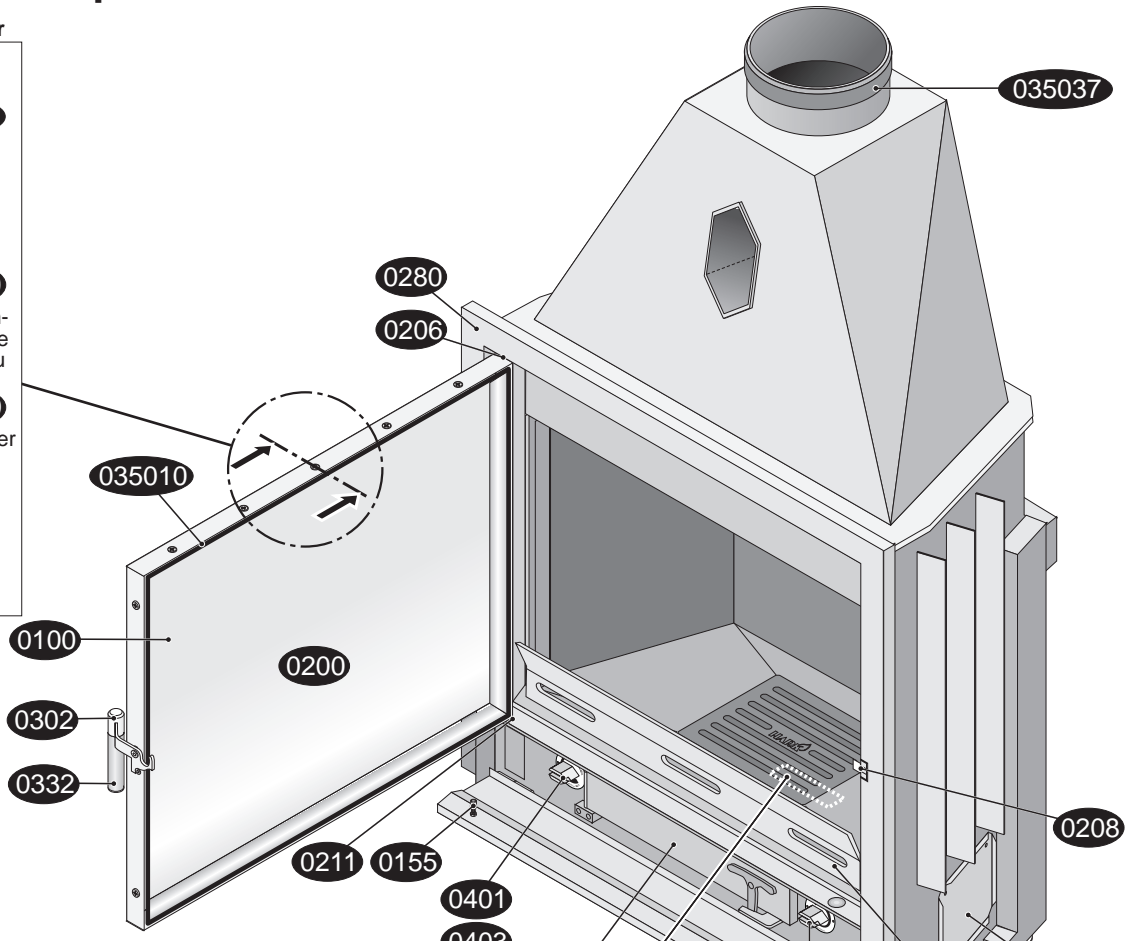
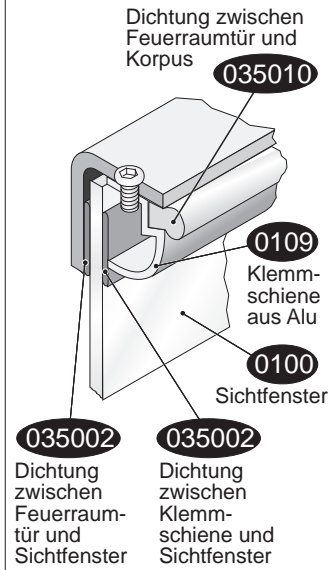


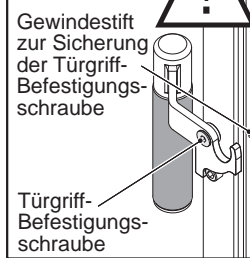
# Radiante 350 K ECOplus Ersatzteile

## Detailschnitt der Feuerraumtür

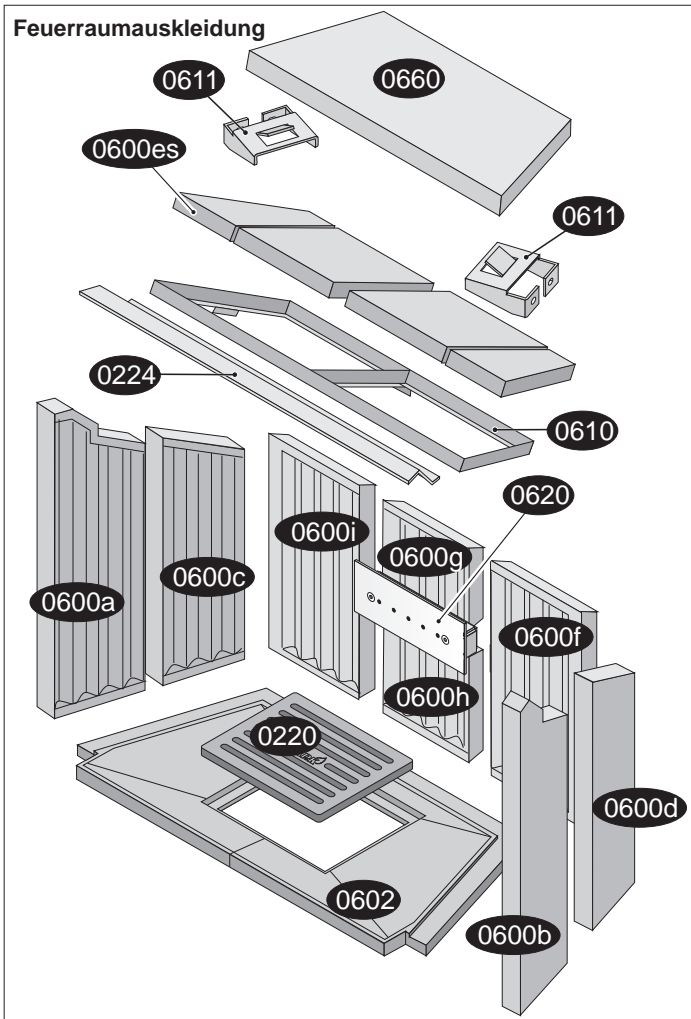


Zum Ablesen der Seriennummer das Planrost entnehmen und den Aschekasten herausziehen

Vor dem Nachziehen der Befestigungsschraube den Gewindestift lösen!



## Feuerraumauskleidung



## Radiante 350 K ECOplus Ersatzteilliste

0100	Sichtfenster	0500	Aschekasten
0109	Klemmschiene aus Aluminium	0502	Bedienungswerkzeug „Kalte Hand“
0155	Magnet für Aschekastenvortür	0510	Aschekastenklappe
0200	Feuerraumtür kompl.	0520	Aschekastenvortür (außen)
0206	Sicherungsclip	0600 a	Feuerraumwand seitlich links vorne
0208	Gegenlager der Feuerraumtür	0600 b	Feuerraumwand seitlich rechts vorne
0211	Feder der Feuerraumtür	0600 c	Feuerraumwand seitlich links hinten
0217	Holzfänger (Stehrost)	0600 d	Feuerraumwand seitlich rechts hinten
0220	Planrost	0600 f	Feuerraumwand hinten /rechts
0224	Luftleitblech	0600 g	Feuerraumwand hinten mitte oben
0256	Stellfuß	0600 h	Feuerraumwand hinten mitte unten
0280	Blendrahmen	0600 i	Feuerraumwand hinten links
0302	Türgriff komplett	0600 es	Filtersatz kompl.
0332	Türgriffhülse	0602	Feuerraumboden
0350 10	Dichtung zwischen Feuerraumtür/Korpus	0610	Halterahmen der Filter
0350 02	Dichtung zwischen Klemmschiene/Sichtfenster	0611	Halterung der Heizgasumlenkplatte
0350 02	Dichtung zwischen Feuerraumtür/Sichtfenster	0620	Tertiärluftkanal
0350 37	Dichtung Abgasstutzen/Rauchrohr	0660	Heizgasumlenkplatte
0401	Primärluftskala	0681	Verbrennungsluftstutzen
0402	Sekundärluftskala	0701	Blinddeckel
0403	Primärluftautomat	2001	Aufbau DVD
0404	Sekundärluftschieber	2002	Handschuh
0400	Bedienknopf Primär-/Sekundärluft		