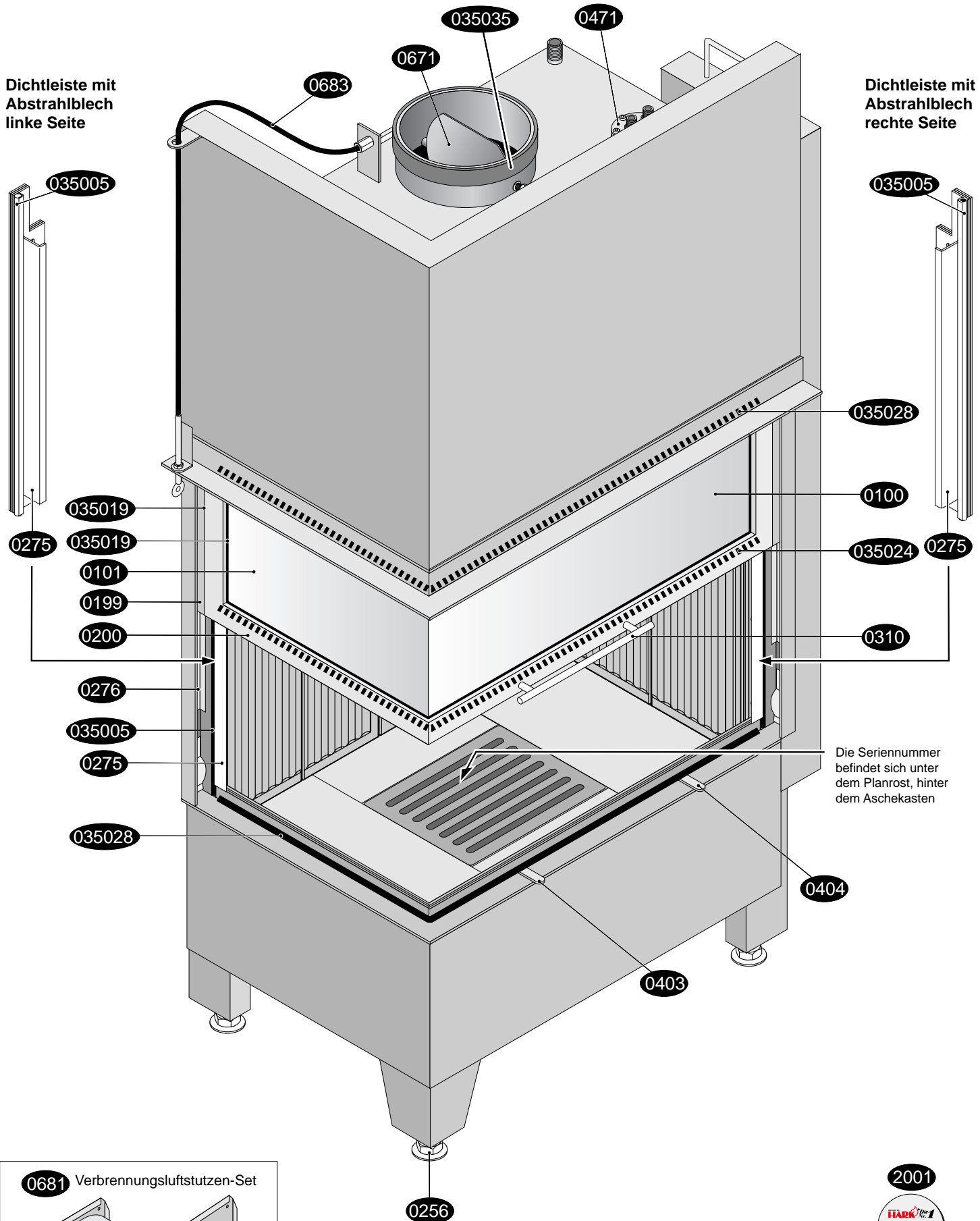


Radiante 550WW ECOplus

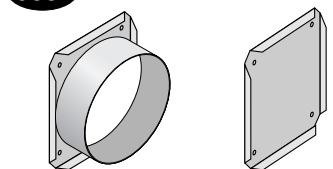
Ersatzteile

Dichtleiste mit Abstrahlblech linke Seite

Dichtleiste mit Abstrahlblech rechte Seite



0681 Verbrennungsluftstutzen-Set



Verbrennungsluftstutzen

Blinddeckel



0502
Bedienwerkzeug

0502

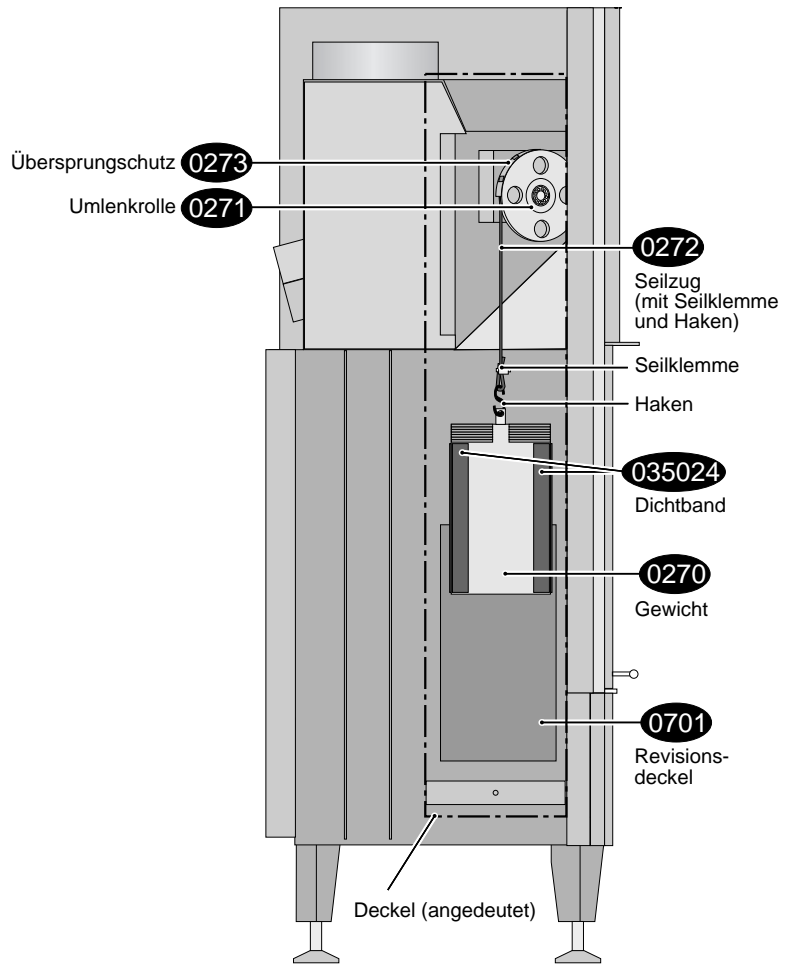
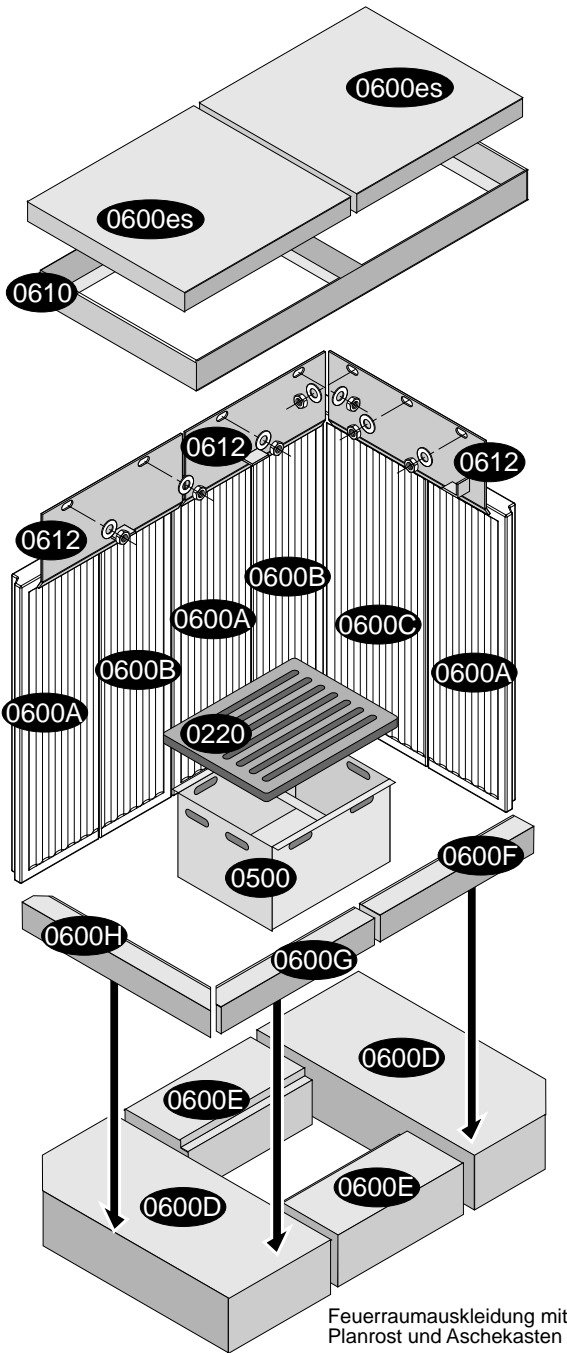
Bedienwerkzeug
"Kalte Hand"



2001
Handschuh
2002

Radiante 550WW ECOplus

Ersatzteile



Seitenansicht auf das Gegengewicht der Feuerraumtür mit Einzelteilen der Mechanik (bei abgenommenen Deckel)

- 0100 Sichtfenster lange Seite
- 0101 Sichtfenster kurze Seite
- 0199 L Konterrahmen für "links offene" Geräte
- 0199 R Konterrahmen für "rechts offene" Geräte
- 0201 L Feuerraumtür für "links offene" Geräte
- 0201 R Feuerraumtür für "rechts offene" Geräte
- 0220 Planrost
- 0256 Stellfuß
- 0276 C-Schiene mit Laufrollen
- 0270 Gewicht
- 0271 Umlenkrolle
- 0272 Seilzug mit Seilklemme und Haken
- 0273 Übersprungschutz
- 0275 Klemmleisten mit Abstrahlblech Satz links/rechts
- 0310 Griff der Feuerraumtür
- 0350 05 senkrechte Dichtung Ofenkörper/Feuerraumtür
- 0350 19 Dichtung Konterrahmen/Rahmen
- 0350 19 Dichtung Sichtfenster/Feuerraumtür
- 0350 24 Dichtung Feuerraumtür/Ofenkörper (horizontal innen an der Feuerraumtür unten)
- 0350 24 Dichtband am Gewicht
- 0350 28 Dichtung Ofenkörper/Feuerraumtür (horizontal innen am Körper oben)

- 0350 28 Dichtung Ofenkörper/Feuerraumtür (horizontal außen am Körper unten)
- 0350 35 Dichtung Abgasstutzen/Rauchrohr
- 0350 89 Dichtung Wärmetauscher/Ofenkörper
- 0471 Wärmetauscher der thermischen Ablaufsicherung
- 0403 Betätigungseinrichtung Primärluft
- 0404 Betätigungseinrichtung Sekundärluft
- 0500 Aschekasten
- 0502 Bedienwerkzeug
- 0502 Bedienwerkzeug "Kalte Hand"
- 0600 A Feuerraumwand
- 0600 B Feuerraumwand
- 0600 C Feuerraumwand
- 0600 D Feuerraumboden links/rechts
- 0600 E Feuerraumboden hinten/vorn
- 0600 es Filter
- 0600 F Feuerraumwand lange Seite Teil 1 für "links offene" Geräte
- 0600 F Feuerraumwand lange Seite Teil 1 für "rechts offene" Geräte
- 0600 G Feuerraumwand lange Seite Teil 2 für "links offene" Geräte
- 0600 G Feuerraumwand lange Seite Teil 2 für "rechts offene" Geräte
- 0600 H Feuerraumwand kurze Seite für "links offene" Geräte
- 0600 H Feuerraumwand kurze Seite für "rechts offene" Geräte
- 0605 Feuerraum kompl.
- 0610 Rahmen der Filter
- 0612 Halterung Feuerraumwand (kurze Seite)
- 0612 Halterung Feuerraumwand (lange Seite)
- 0671 Drosselklappe
- 0675 Blinddeckel
- 0681 Verbrennungsluftstutzen
- 0683 Bowdenzug
- 0701 Revisionsdeckel
- 2001 Aufbau DVD für Kaminöfen
- 2002 Handschuh