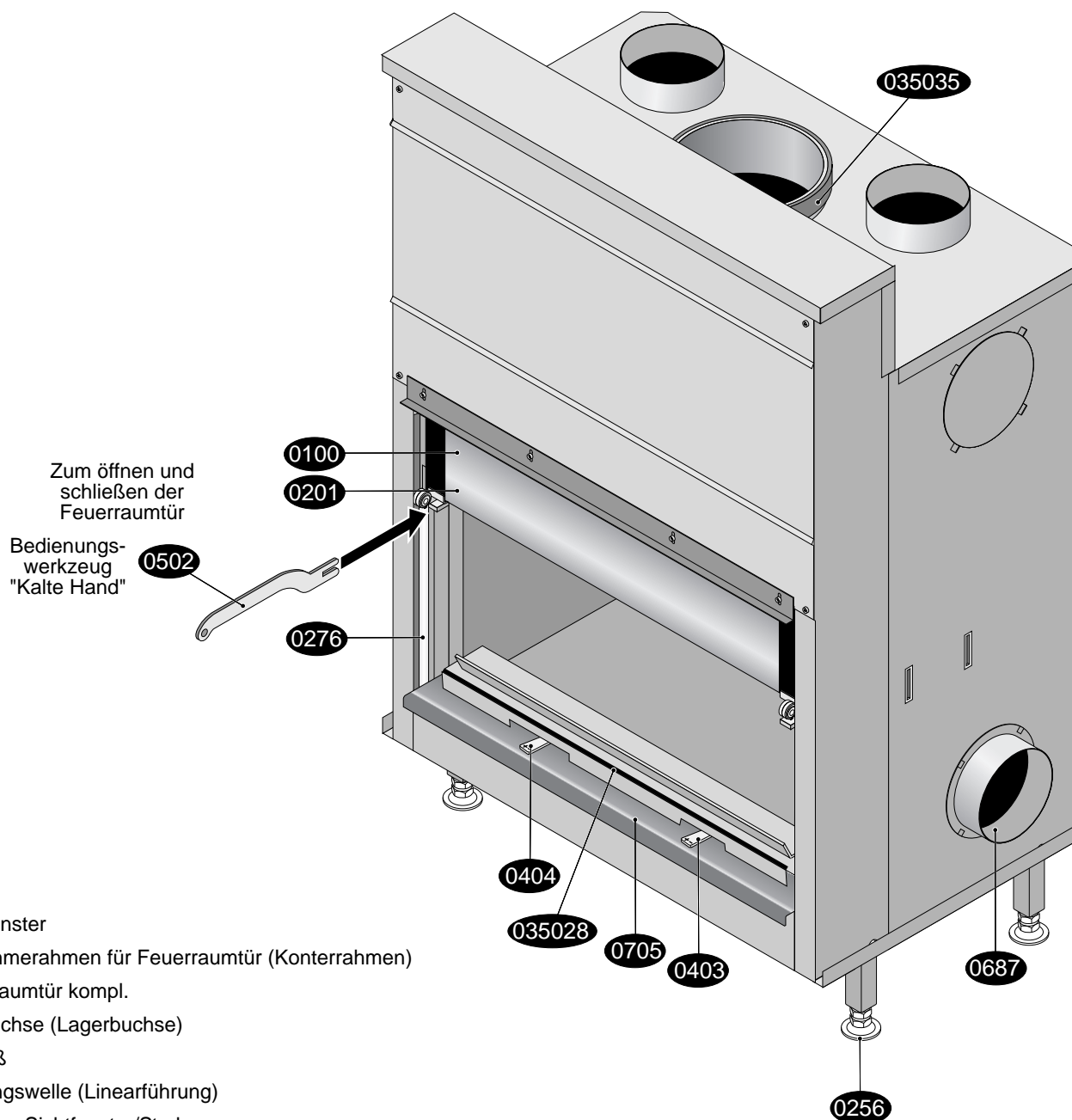
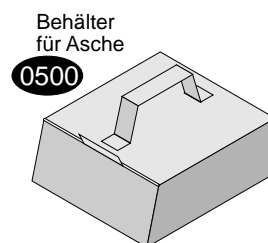
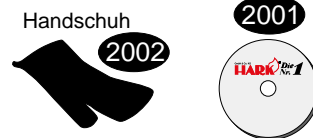


Radiante 850H mit keramischem Feinstaubfilter Ersatzteile



- 0100 Sichtfenster
- 0199 Aufnahmerahmen für Feuerraumtür (Konterrahmen)
- 0201 Feuerraumtür kompl.
- 0226 Laufbuchse (Lagerbuchse)
- 0256 Stellfuß
- 0276 Führungswelle (Linearführung)
- 0350 11 Dichtung Sichtfenster/Strebe
- 0350 19 Dichtung auf dem Tertiärluftkanal
- 0350 28 Dichtung Feuerraumtür/Ofenkörper
- 0350 28 Dichtung Feuerraumtür/Konterrahmen
- 0350 35 Dichtung Abgasstutzen/Rauchrohr
- 0403 Betätigungseinrichtung Primärluft
- 0404 Betätigungseinrichtung Sekundärluft
- 0500 Behälter für Asche
- 0502 Bedienwerkzeug "kalte Hand"
- 0620 Blende Tertiärluftkanal
- 0681 Verbrennungsluftstutzen (Geräterückseite)
- 0687 Konvektionsluftanschlusstutzen
- 0687 Anschlusstutzen-Konvektionsluft (4x)
- 0705 Blende
- 2001 Aufbau DVD für Kaminöfen
- 2002 Handschuh



Radiante 850H mit keramischem Feinstaubfilter Ersatzteile

Feuerraumauskleidung

- 0601 A Feuerraumboden links/rechts
- 0601 B Feuerraumboden mitte
- 0601 C Feuerraumwand links
- 0601 D Feuerraumwand Ecke links
- 0600 es Filter-Satz dreiteilig
- 0601 F Feuerraumwand mitte links unten
- 0601 i Feuerraumwand mitte rechts unten
- 0600 H Feuerraumwand Ecke rechts
- 0600 K Feuerraumwand rechts
- 0600 L Feuerraumwand mitte links oben
- 0600 M Feuerraumwand mitte rechts oben
- 0605 Feuerraum kompl.
- 0610 Rahmen der Filter
- 0610 up Rahmen der Heizgasumlenkplatten
- 0600 u Heizgasumlenkplatte

