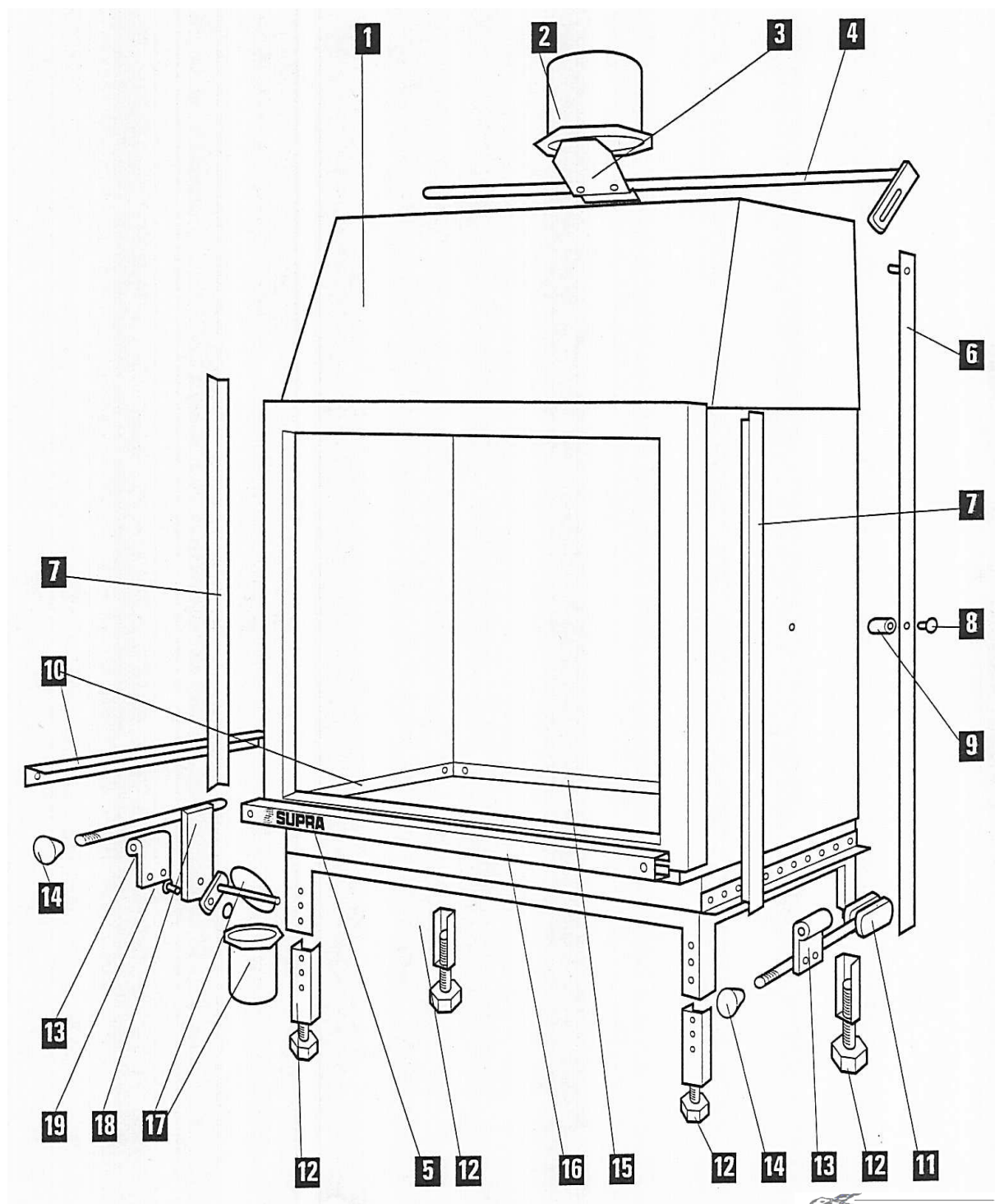


FOYERS SERIE 950

ENSEMBLE FOYER



 Cheminées
Richard Le Droff

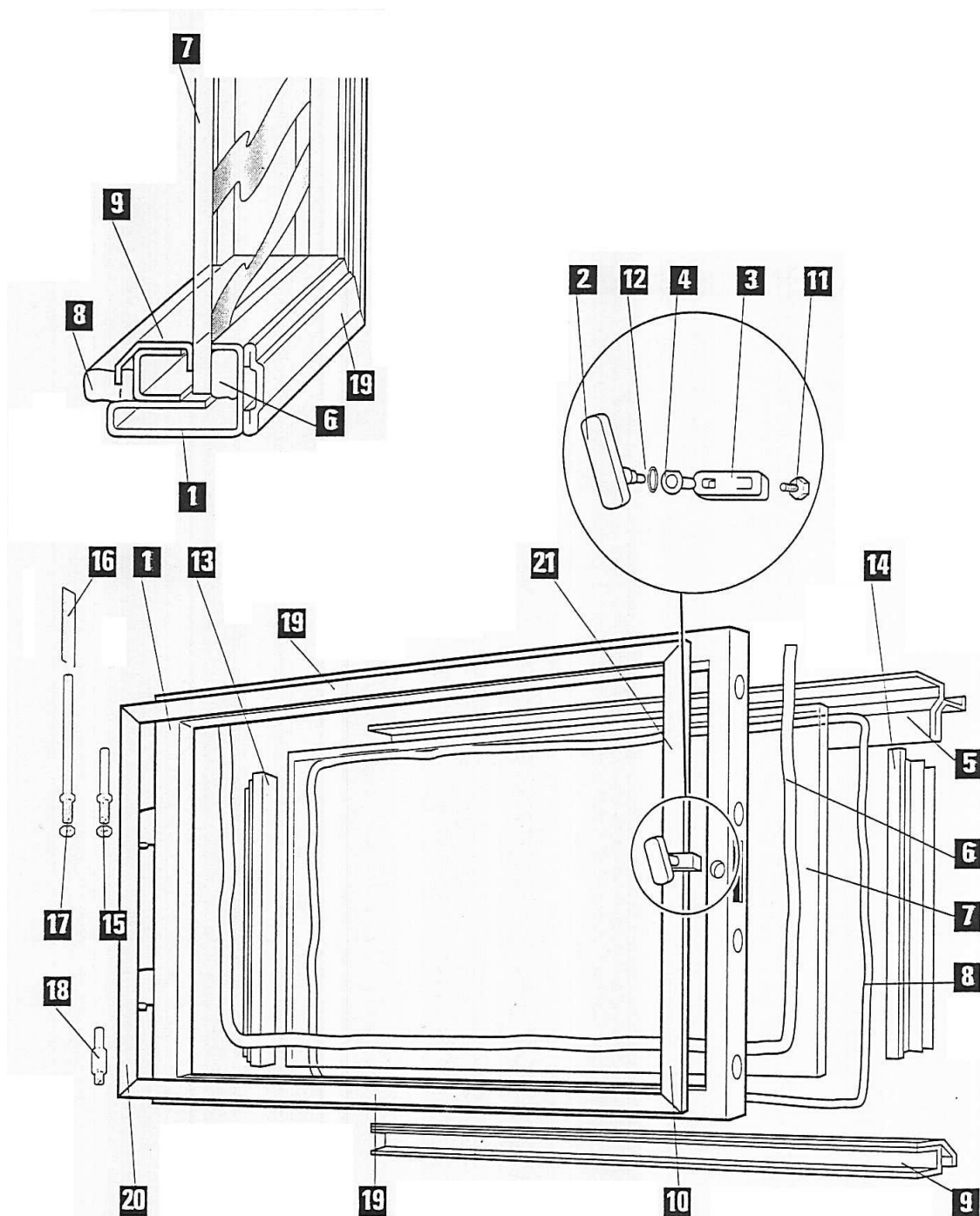
FOYERS : 954LB/951LB/950LB/954ELB/951ELB/950ELB ENSEMBLE FOYER

Position	Nombre	Désignation / Pièces	954LB	951LB	950LB	954ELB	951ELB	950ELB
1	1	Avaloir	13447	13447	13447	13447	13447	13447
2	1	Buse ø 200	4384	4384	4384	4384	4384	4384
3	1	Clapet by-pass	13416	13416	13416	13416	13416	13416
4	1	Axe clapet by-pass	10189	10189	10189	10189	10189	10189
5	1	Logo	13014	13014	13014	13014	13014	13014
6	1	Biellette E.S	13424	13424	13424	13424	13424	13424
7	2	Enjoliveur latéral	13372	13372	13372	13372	13372	13372
8	1	Axe pour biellette	10565	10565	10565	10565	10565	10565
9	1	Entretoise	7601	7601	7601	7601	7601	7601
10	2	Appui latéral	13358	13358	13358	13358	13358	13358
11	1	Commande by-pass	13404	13404	13404	13404	13404	13404
12	4	Pieds	13687	13687	13687	13687	13687	13687
13	2	Paumelle à visser	3660	3660	3660	3660	3660	3660
14	2	Bouton de commande	* 10061	* 10061	* 10061	* 10061	* 10061	* 10061
15	2	Appui transversal	13357	13357	13357	13357	13357	13357
16	1	Appui de chassis	* 13345	* 13345	* 13345	* 13345	* 13345	* 13345
17	1	Buse à papillon	13406	13406	13406	13406	13406	13406
18	1	Commande buselot	13401	13401	13401	13401	13401	13401
19	1	Vis à tôle	11138	11138	11138	11138	11138	11138

* Précisez GOLD pour les modèles à finition dorée (autres références)

FOYERS SERIE 950

ENSEMBLE PORTE



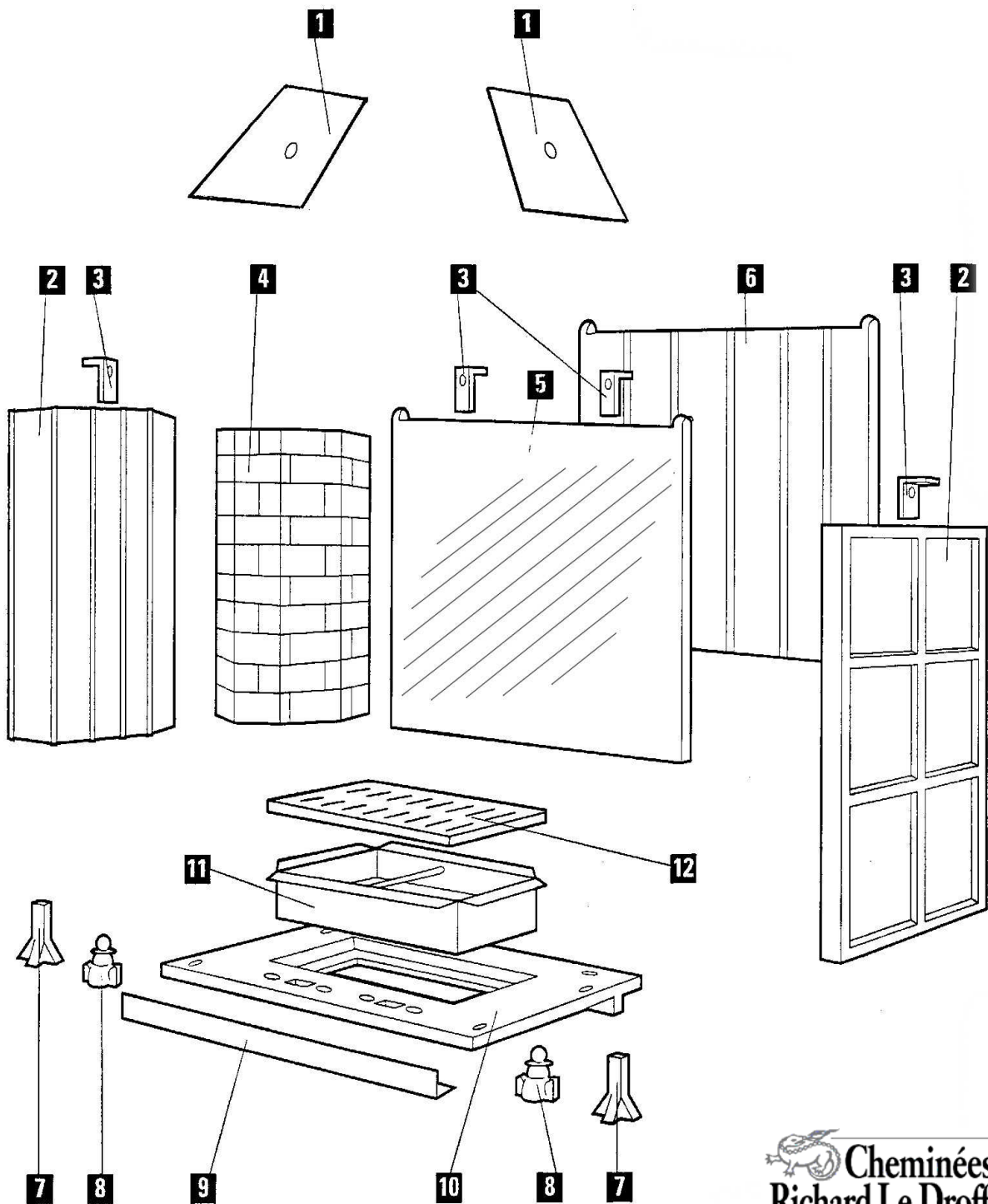
 **Cheminées
Richard Le Droff**

FOYERS : 954 LB/951 LB/950 LB/954 ELB/951 ELB/950 ELB
ENSEMBLE PORTE

Position	Nombre	Désignation / Pièces	954 LB	951 LB	950 LB	954 ELB	951 ELB	950 ELB
1	1	Cadre de porte	9606	9606	9606	9606	9606	9606
2	1	Poignée de porte	90717	90717	90717	90717	90717	90717
3	1	Loquet de porte	9340	9340	9340	9340	9340	9340
4	1	Rondelle de guidage	14224	14224	14224	14224	14224	14224
5	1	Deflecteur	9593	9593	9593	9593	9593	9593
6	3 ML	Joint ø 8	5891	5891	5891	5891	5891	5891
7	1	Vitre	9618	9618	9618	9618	9618	9618
8	3 ML	Joint 6 x 12 porte	9708	9708	9708	9708	9708	9708
9	1	Fixe joint inf. E.S.	9601	9601	9601	9601	9601	9601
10	1	Baguette laitonée	/	/	/	/	/	/
11	1	Vis FHC/90	9709	9709	9709	9709	9709	9709
12	1	Rondelle axe de verrou	3303	3303	3303	3303	3303	3303
13	1	Fixe joint lat. gauche E.S	9600	9600	9600	9600	9600	9600
14	1	Fixe joint lat. Droit E.S.	9599	9599	9599	9599	9599	9599
15	2	Pivot de porte supérieur	9734	9734	9734	9734	9734	9734
18	1	Pivot de porte inférieur	12191	12191	12191	12191	12191	12191
19	2	Baguette laitonée	/	/	/	/	/	/
20	1	Baguette laitonée	/	/	/	/	/	/
21	1	Baguette laitonée	/	/	/	/	/	/
A	1	Porte E.M	12626	12626	12626	12626	12626	12626

FOYERS SERIE 950

ELEMENTS INTERIEURS



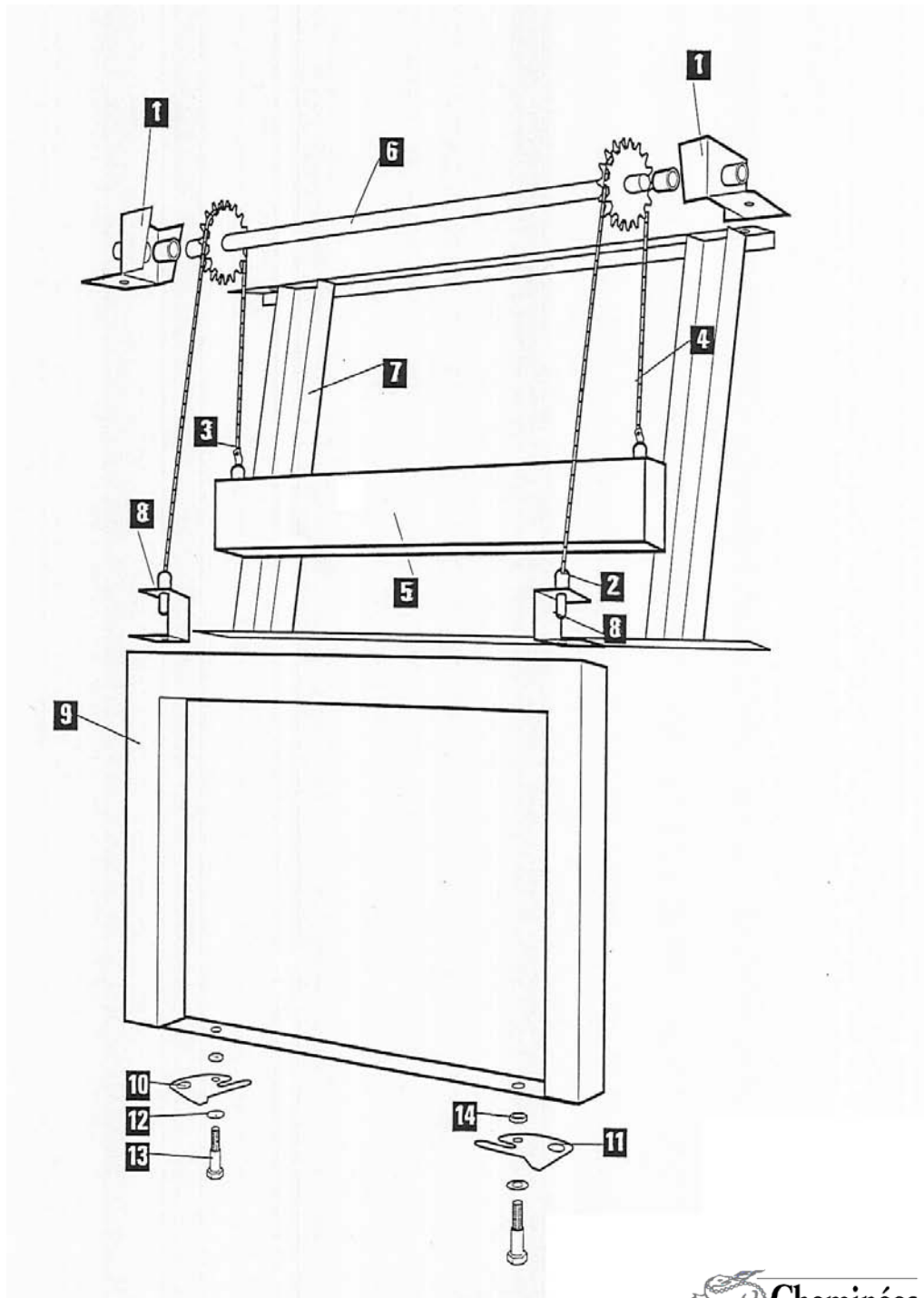
 **Cheminées
Richard Le Droff**

FOYERS : 954 LB/951 LB/950 LB/954 ELB/951 ELB /950 ELB
ELEMENTS INTERIEURS

Position	Nombre	Désignation / pièces	954 LB	951 LB	950 LB	954 ELB	951 ELB	950 ELB
1	2	Défecteur	13808	13808	13808	13808	13808	13808
2	2	Côté fonte	14155	9420	/	14155	9420	/
3	4	Bride	10112	10112	10112	10112	10112	10112
4	4	Paroi brique	/	/	9432	/	/	9432
5	1	Plaque d'âtre	14154	/	/	14154	/	/
6	1	Plaque d'âtre contemp.	/	13739	/	/	13739	/
7	2	Chenet patte d'oie	/	/	/	/	/	/
8	2	Chenet fonte	12301	12301	12301	12301	12301	12301
9	1	Barrière à cendre	11882	11882	11882	11882	11882	11882
10	1	Sole fonte	9418	9418	9418	9418	9418	9418
11	1	Cendrier	7406	7406	7406	7406	7406	7406
12	1	Grille de décendrage	10766	10766	10766	10766	10766	10766

FOYERS SERIE 950

CHASSIS MOBILE



 **Cheminées
Richard Le Droff**

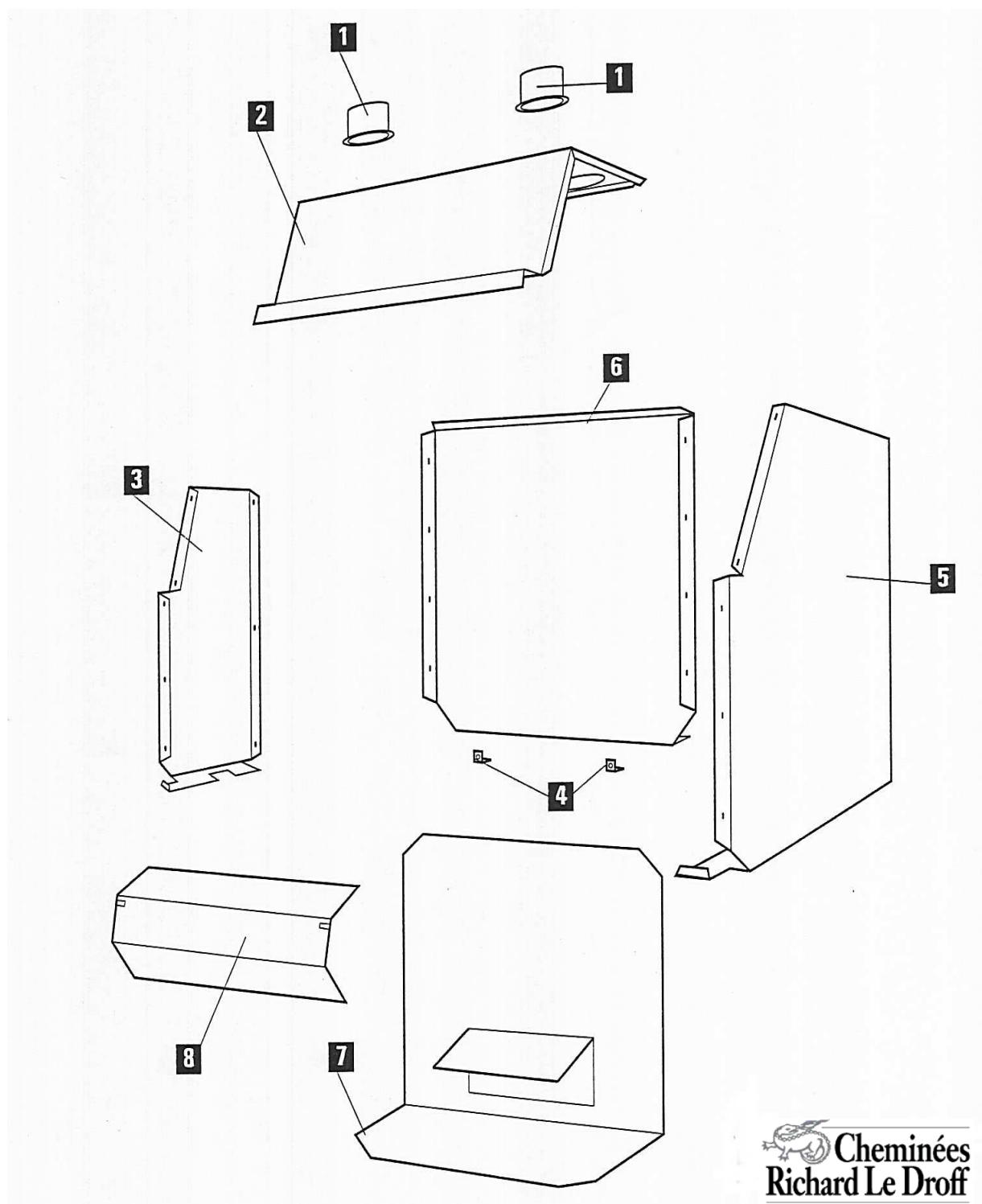
**FOYERS : 954 ELB / 951 ELB / 950 ELB
CHASSIS MOBILE**

Position	Nombre	Désignation / pièces	954 ELB	951 ELB	950 ELB
1	2	Pallier E.M.	11489	11489	11489
2	2	Vis de réglage	13849	13849	13849
3	2	Maillon rapide	10378	10378	10378
4	2	Chaîne L = 647,7	11620	11620	11620
5	1	Contre poids	13408	13408	13408
6	1	Arbre de renvoi E.S	10172	10172	10172
7	1	Chassis fixe	13367	13367	13367
8	1	Accrochage	13346	13346	13346
9	1	Chassis mobile E.M.	* 13805	* 13805	* 13805
10	1	Poignée de verrouillage G	* 90959	* 90959	* 90959
11	1	Poignée de verrouillage D	* 90958	* 90958	* 90958
12	2	Rondelle onduflex	3303	3303	3303
13	2	Vis FHC 6 X 8	12320	12320	12320

* Précisez GOLD pour les modèles à finition dorée (autres références)

FOYERS SERIE 950

DISTRIBUTION D'AIR



 **Cheminées
Richard Le Droff**

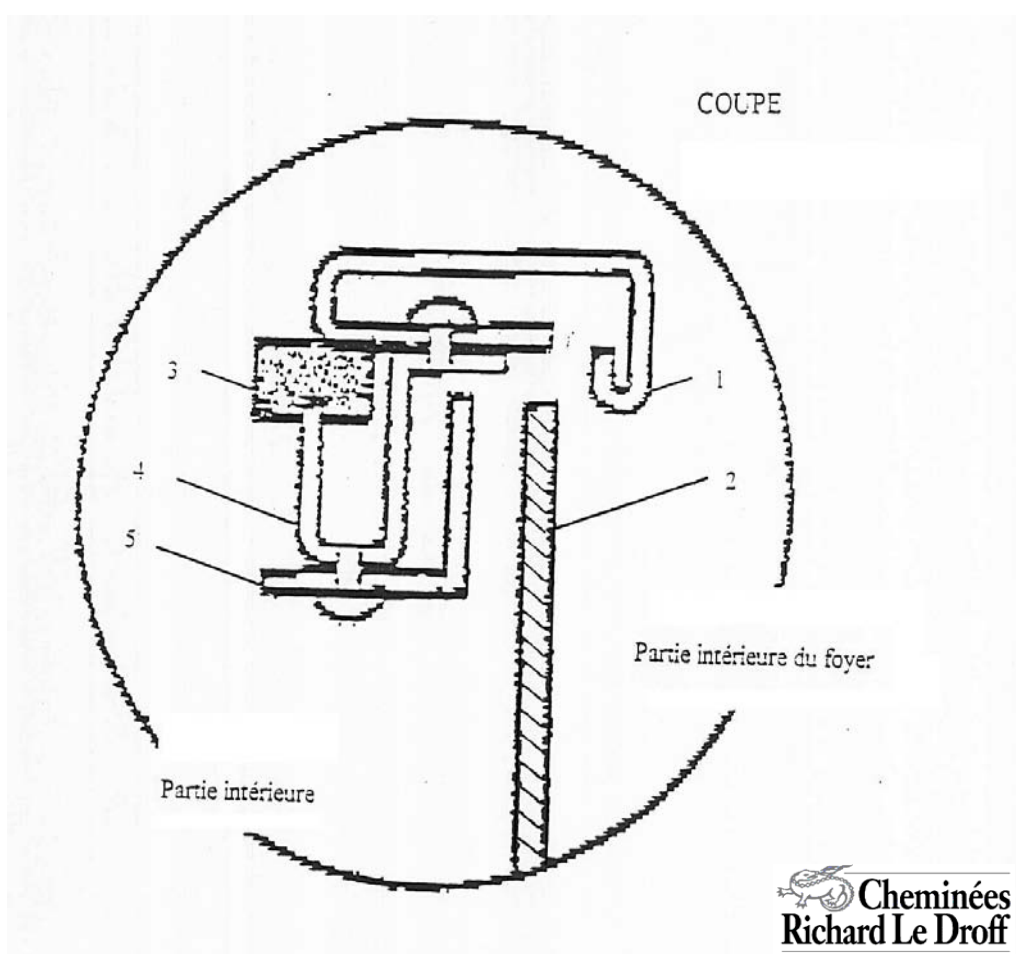
**FOYERS UNIVERS : 954 LB/951 LB/950 LB/954 ELB/951 ELB/950 ELB
DISTRIBUTION D'AIR**

Position	Nombre	Désignation / Pièces	954 LB	951 LB	950 LB	954 ELB	951 ELB	950 ELB
1	2	Buse diamètre 150	7085	7085	7085	7085	7085	7085
2	1	Distributeur d'air	13374	13374	13374	13374	13374	13374
3	1	Protection gauche	13375	13375	13375	13375	13375	13375
4	2	Equerre	5569	5569	5569	5569	5569	5569
5	1	Protection droite	13376	13376	13376	13376	13376	13376
6	1	Protection arrière	13373	13373	13373	13373	13373	13373
7	1	Ecran thermique cendrier	13363	13363	13363	13363	13363	13363
8	1	Protection ventilateur	13643	13643	13643	13643	13643	13643

FOYERS SERIE 950

ENSEMBLE PORTE

DEFLECTEUR DE VITRE REGLABLE



ENSEMBLE PORTE : Déflecteur réglable**FOYERS : 954 LB/951 LB/950 LB/954 ELB/951 ELB/950 ELB**

Position	Nombre	Description / Pièces	954 LB	951 LB	950 LB	954 ELB	951 ELB	950 ELB
1	1	Cadre de porte	9606	9606	9606	9606	9606	9606
2	1	Vitre	9618	9618	9618	9618	9618	9618
3	1	Joint	9708	9708	9708	9708	9708	9708
4	1	Fixe joint	15356	15356	15356	15356	15356	15356
5	1	Deflecteur réglable	15351	15351	15351	15351	15351	15351