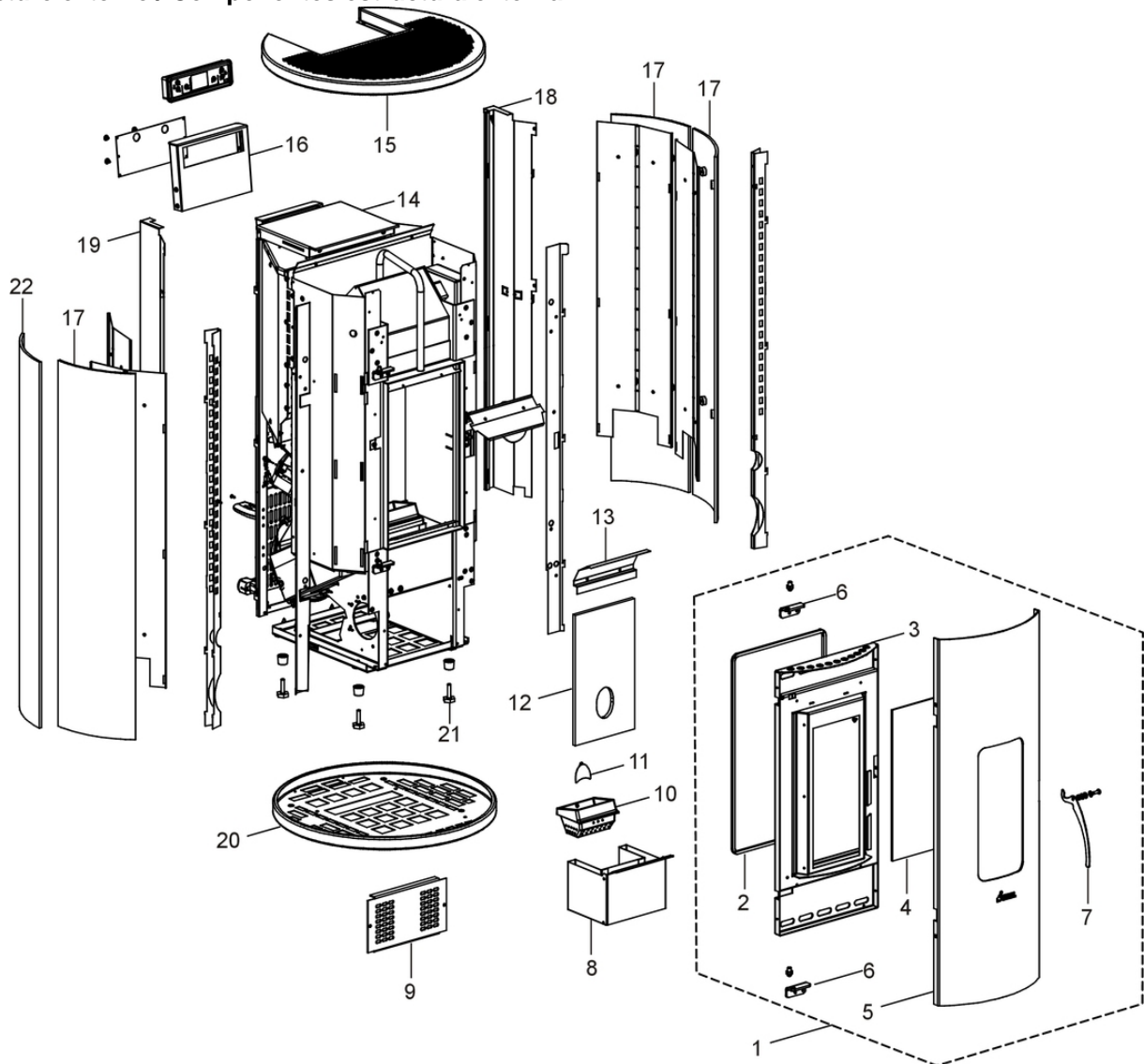


## SFERA PLUS GLASS

Componenti Struttura Esterna / External structure components / Bauteile Aussenkorpus / Composants structure externe / Componentes estructura externa

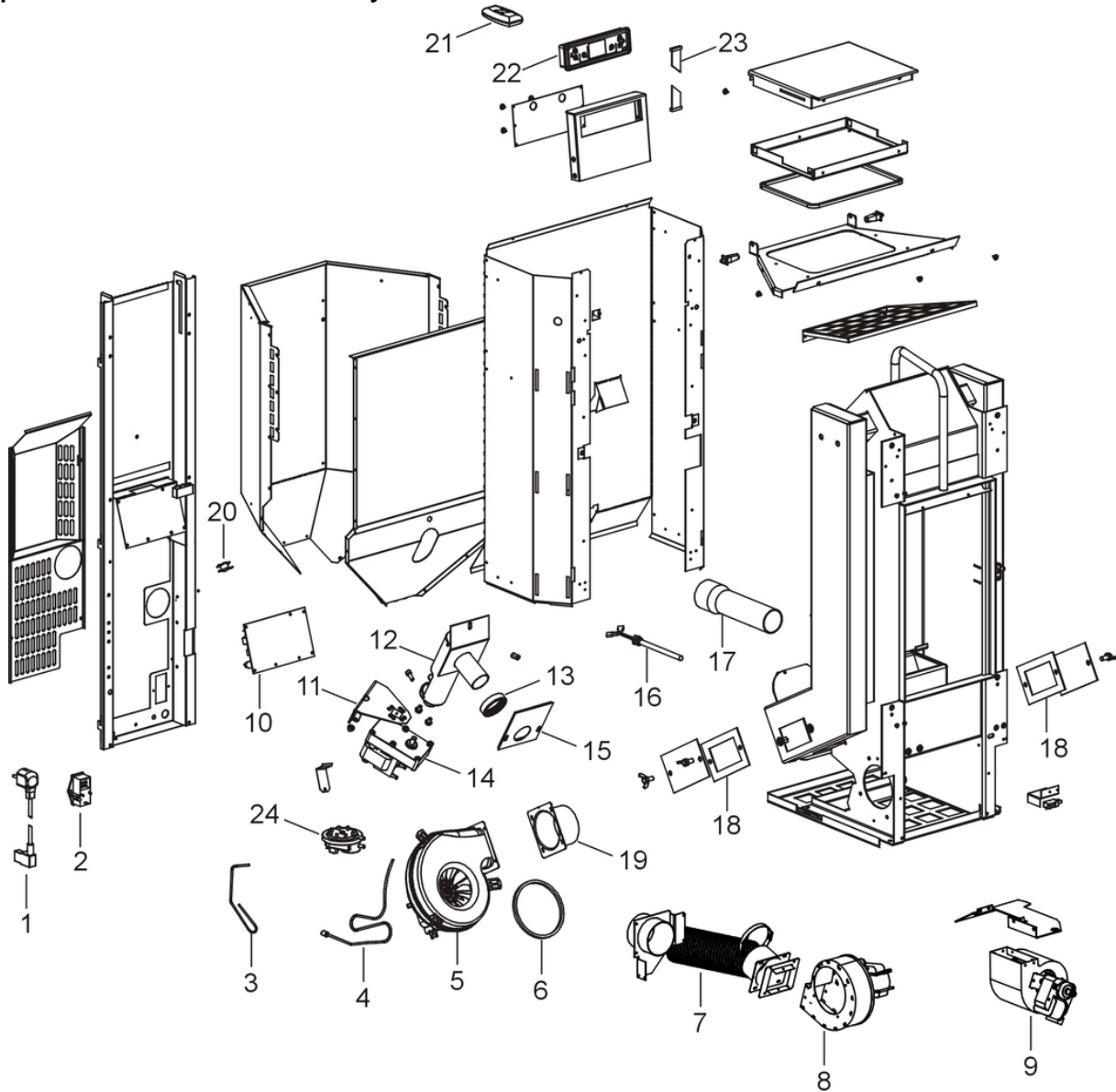


N°	Codice/Code	Descrizioni / Description / Beschreibung / Description / Descripción
1	4D245GP14002	Porta fuoco completa / Complete fire door / Komplette Feuertür / Porte foyer complète / Puerta hogar completa
2	4D18013021A	Guarnizione treccia nera D.10 - 5 M / Black twist gasket D.10 - 5 M / * / Joint tresse noire D.10 - 5 M / *
2	4D18013021B	Guarnizione treccia nera D.10 - 50 M / Black twist gasket D.10 - 50 M / * / Joint tresse noire D.10 - 50 M / *
3	4D24014063461	Telaio porta fuoco / Fire door frame / Feuertürrahmen / Cadre porte foyer / Armazón puerta hogar
4	4D170140010	Vetroceramico 385x175x4 mm / Glass 385x175x4 mm / Glasskeramikscheibe 385x175x4 mm / Vitrocéramique 385x175x4 mm / Cristal cerámico 385x175x4 mm
5	4D24014018061	Telaio porta fuoco / Fire door frame / * / Chassis porte chambre de combustion / *
6	4D2401303720	Supporto porta nero / Black door support / * / Support porte noir / *
6	4D2401303720	Supporto porta nero / Black door support / * / Support porte noir / *
7	4D120140010	Maniglia / Handle / Griff / Poignée / Tirador
8	4D24014015461	Cassetto cenere / Ash drawer / Aschenkasten / Tiroir à cendres / Cajón ceniza
9	4D24014028363	Frontalino inferiore / Lower filler / Untere Stopfung / Plaque inférieure / Tapa inferior
10	4D13013001	Braciere / Grate / * / Brasero / *
11	4D2401303101	Deflettore pellet / Pellet deflector / Pellet Leitblech / Deflecteur pellet / Deflector pellet
12	4D115140020	Schiena in Calorite / Calorite back / * / Fond en Calorite / *

13	4D242140043	Supporto Vermiculite / Vermiculite support / Vermiculite Halterung / Support Vermiculite / Soporte Vermiculite
14	4D24014020361	Coperchio serbatoio pellet / Pellet hopper cover / Deckel Pelletbehälter / Couvercle réservoir pellet / Tapadera depósito
15	4D24014016061	Top nero / Black top / Schwarze Topplatte / Dessus noir / Top negro
16	4D24014033363	Supporto pannello comandi / Display suport / Display halterung / Support pour le panneau de comande / Soporte panel de mandos
17	4D17014003034	Pannello in vetro Specchio / Mirror glass panel / Paneel aus Spiegel Glas / Panneau en verre Miroir / Panel de cristal Espejo
17	4D17014003034	Pannello in vetro Specchio / Mirror glass panel / Paneel aus Spiegel Glas / Panneau en verre Miroir / Panel de cristal Espejo
17	4D17014003034	Pannello in vetro Specchio / Mirror glass panel / Paneel aus Spiegel Glas / Panneau en verre Miroir / Panel de cristal Espejo
17	4D17014003091	Pannello in vetro Rosso / Red glass panel / Paneel aus Rot Glas / Panneau en verre Rouge / Panel de cristal Rojo
17	4D17014003091	Pannello in vetro Rosso / Red glass panel / Paneel aus Rot Glas / Panneau en verre Rouge / Panel de cristal Rojo
17	4D17014003091	Pannello in vetro Rosso / Red glass panel / Paneel aus Rot Glas / Panneau en verre Rouge / Panel de cristal Rojo
17	4D17014003096	Pannello in vetro Bianco / White glass panel / Paneel aus Weiße Glas / Panneau en verre Blanc / Panel de cristal Blanco
17	4D17014003096	Pannello in vetro Bianco / White glass panel / Paneel aus Weiße Glas / Panneau en verre Blanc / Panel de cristal Blanco
17	4D17014003096	Pannello in vetro Bianco / White glass panel / Paneel aus Weiße Glas / Panneau en verre Blanc / Panel de cristal Blanco
18	4D24014057363	Montante posteriore DX / Rear R. vertical rod / Hintere R. Montageleiste / Montant postérieur D. / Montante posterior DCHO
19	4D24014058363	Montante posteriore SX / Rear L. vertical rod / Hintere L. Montageleiste / Montant postérieur G. / Montante posterior IZDO
20	4D24014017063	Basamento / Base / Basis / Base / Base
21	4D12013006	Piedini (4 pz.) / Feet (4 pcs.) / * / Vérins (4 pcs) / *
22	4D17014002034	Pannello posteriore SX in vetro Specchio / Rear L. Mirror glass panel / Hinteres L. Paneel aus Spiegel Glas / Panneau postérieur G.en verre Miroir / Panel posterior IZDO de cristal Espejo
22	4D17014002091	Pannello posteriore SX in vetro Rosso / Rear L. Red glass panel / Hinteres L. Paneel aus Rot Glas / Panneau postérieur G.en verre Rouge / Panel posterior IZDO de cristal Rojo
22	4D17014002096	Pannello posteriore SX in vetro Bianco / Rear L. White glass panel / Hinteres L. Paneel aus Weiße Glas / Panneau postérieur G. en verre Blanc / Panel posterior IZDO de cristal Blanco

## SFERA PLUS GLASS

Componenti interni meccanici ed elettronici / Electronic and mechanic internal parts / Interne mechanische und elektronische Bauteile / Composants internes mécaniques et électroniques / Componentes internos electrónicos y mecánicos



N°	Codice/Code	Descrizioni / Description / Beschreibung / Description / Description
1	4D14513041	Cavo alimentazione + Spina / Power source cable + Plug / * / Câble alimentation + Epine / *
2	4160193	Pulsante accensione / On/Off button / Zündungstaste / Touche d'allumage / Botón encendido
3	4D14513015	Sonda fumi / Smoke sensor / * / Sonde fumées / *
4	4D14513017	Sonda ambiente / Room temperature sensor / * / Sonde température ambiante / *
5	4D145140150	Ventilatore fumi stagno / Tin smoke fan / Hermetisch Dichtrauchgebläse / Ventilateur fumées étanche / Ventilador humos hermético
5	41451003200	Ventilatore aspirazione fumi / Smoke exhaust fan / Rauchabsauggebläse / Ventilateur aspiration fumées / Ventilador aspiración de humos
6	4D18013024	Guarnizione / Gasket / * / Joint / *
7	4D160140060	Tubo flessibile alluminio D.80 L.200 mm / Flexible aluminium hose D.80 L.200 mm / Aluflexrohr D.80 L.200 mm / Tuyau flexible en aluminium D.80 L.200 mm / Tubo flexible en aluminio D.80 L.200 mm
8	4D145140010	Ventilatore aria / Air fan / * / Ventilateur air / *
9	4D14513054	Ventilatore aria / Air fan / * / Ventilateur air / *
10	4D14513064	Scheda madre / Motherboard / * / Carte mère / *

<b>11</b>	<b>4D2401302613</b>	Supporto coclea / Feed screw support / Schnecke Halterung / Support de la vis-sans-fin / Soporte cóclea
<b>12</b>	<b>4D12013057</b>	Assieme coclea - Versione corta con albero femmina / Auger set - Short version with female shaft / * / Groupe vis sans fin - Version courte avec arbre femelle / *
<b>13</b>	<b>4D18013003</b>	Guarnizione D.50 mm / Gasket D.50 mm / * / Joint D.50 mm / *
<b>14</b>	<b>41450901600</b>	Motoriduttore 3,3 rpm Merkle Korff / Reduction motor 3,3 rpm Merkle Korff / Getriebemotor 3,3 RPM MERKLE KORFF / Motorréducteur 3,3 RPM MERKLE KORFF / Motorreductor 3,3 rpm Merkle Korff
<b>15</b>	<b>4D18013004</b>	Guarnizione 100X108 mm / Gasket 100X108 mm / * / Joint 100X108 mm / *
<b>16</b>	<b>4D14513002</b>	Candeletta / Sparkplug / * / Bougie / *
<b>17</b>	<b>4D160140040</b>	Tubo ingresso aria 60x2x210 mm / Air inlet pipe 60x2x210 mm / Lufteingangsrohr 60x2x210 mm / Tuyau entrée air 60x2x210 mm / Tubo entrada aire D.80 L.200 mm
<b>17</b>	<b>4D18013003</b>	Guarnizione D.50 mm / Gasket D.50 mm / * / Joint D.50 mm / *
<b>18</b>	<b>4D18013001</b>	Guarnizione 130x80 mm / Gasket 130x80 mm / * / Joint 130x80 mm / *
<b>18</b>	<b>4D18013001</b>	Guarnizione 130x80 mm / Gasket 130x80 mm / * / Joint 130x80 mm / *
<b>19</b>	<b>4D14513040</b>	Raccordo D.80 mm / Connector D.80 mm / Anschlußrohr D.80 mm / Raccord D.80 mm / Racor D.80 mm
<b>19</b>	<b>4D145140150</b>	Ventilatore fumi stagno / Tin smoke fan / Hermetisch Dichtrauchgebläse / Ventilateur fumées étanche / Ventilador humos hermético
<b>20</b>	<b>4D14513006</b>	Termostato 60°C / Thermostat 60°C / * / Thermostat 60°C / *
<b>21</b>	<b>4D14513055</b>	Telecomando / Remote control / * / Télécommande / *
<b>22</b>	<b>4D14513032</b>	Pannello comandi / Control panel / * / Tableau de commande / *
<b>23</b>	<b>4D14513007</b>	Cavo flat scheda-pannello / Flat cable motherboard-control panel / * / Câble flat carte mère-panneau commande / *
<b>24</b>	<b>4D14513009</b>	Pressostato / Pressure switch / * / Pressostat / *