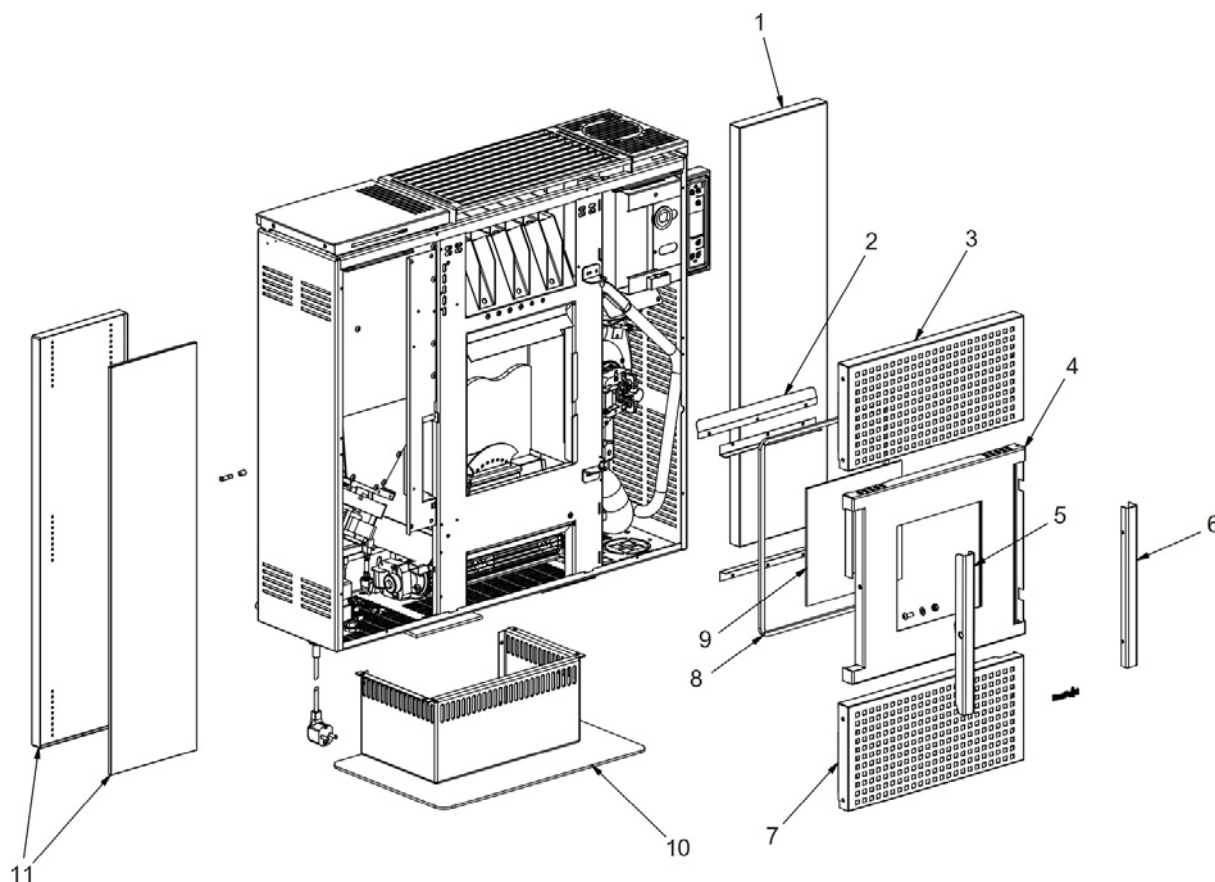


SQUARE

Componenti Struttura Esterna / External structure components / Bauteile Aussenkorpus / Composants structure externe / Componentes estructura externa

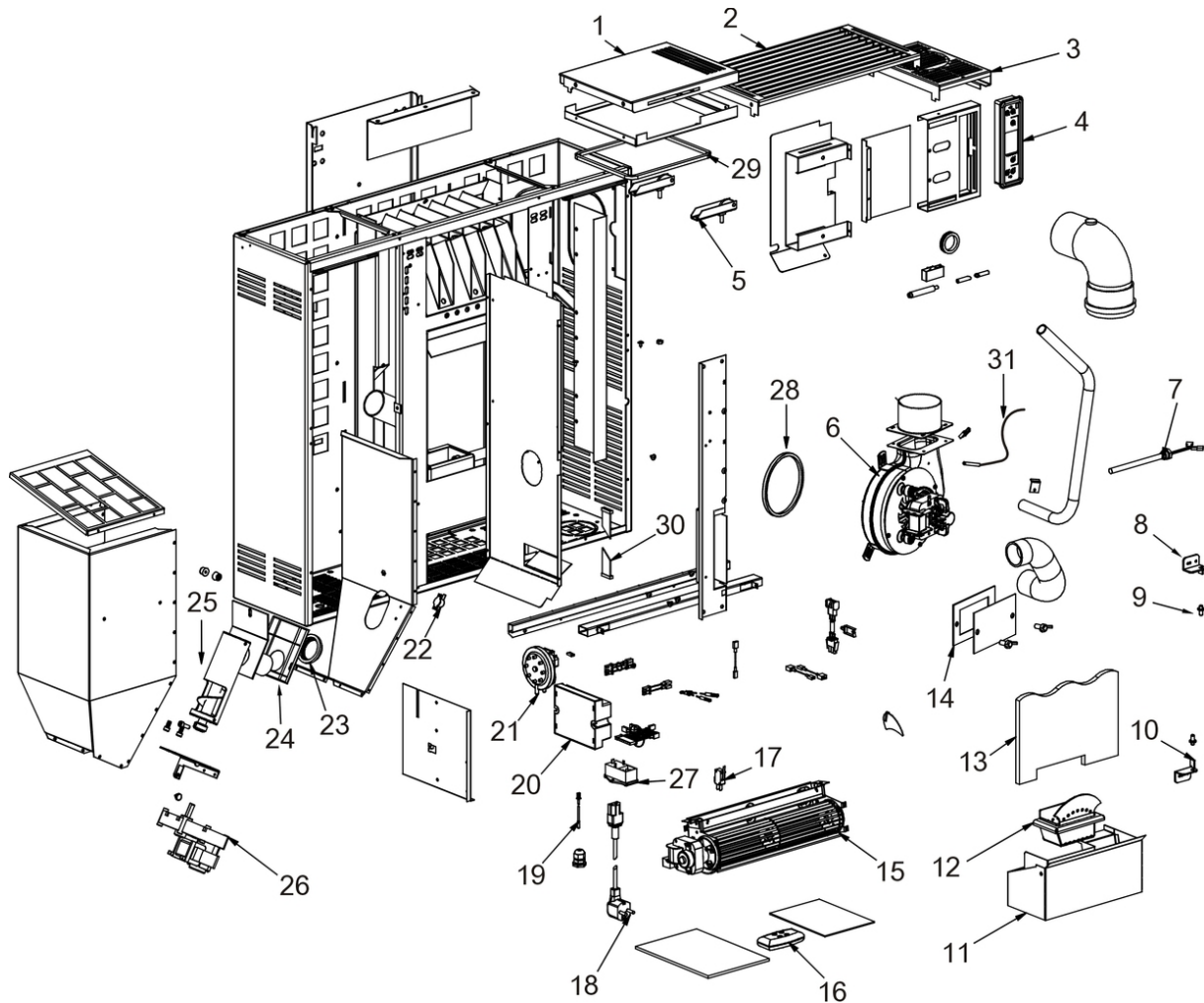


N°	Codice/Code	Descrizioni / Description / Beschreibung / Description / Description
1	6913063	Rivestimento metallo Rosso / Red metal cladding / Verkleidung aus Metall Rot / Habillage métal Rouge / Revestimiento metal Rojo
1	6913064	Rivestimento metallo Bianco / White metal cladding / Verkleidung aus Metall Weiss / Habillage métal Blanche / Revestimiento metal Blanco
1	6913065	Rivestimento metallo Silver HJT / Silver metal cladding HJT / Verkleidung aus Metall Silber HJT / Habillage metal Silver HJT / Revestimiento metal Silver HJT
1	6915005	Rivestimento completo Antracite / Complete Charcoal cladding / Komplette Verkleidung Anthrazit / Habillage complète Antracite / Revestimiento completo Antracita
2	4D2401302705	Deflettore / Deflector / Leitblech / Déflecteur / Deflector
3	4D1401302561	Griglia superiore acciaio Nero / Black superior steel grille / Oberes schwarzes Gitter aus Stahl / Grille supérieure en acier Noir / Rejilla superior en acero negra
3	4D14013136	Griglia superiore acciaio Bianco / White superior steel grille / Oberes weisses Gitter aus Stahl / Grille supérieure en acier Blanc / Rejilla superior en acero blanca
3	6913063	Rivestimento metallo Rosso / Red metal cladding / Verkleidung aus Metall Rot / Habillage métal Rouge / Revestimiento metal Rojo
3	6913064	Rivestimento metallo Bianco / White metal cladding / Verkleidung aus Metall Weiss / Habillage métal Blanche / Revestimiento metal Blanco
3	6913065	Rivestimento metallo Silver HJT / Silver metal cladding HJT / Verkleidung aus Metall Silber HJT / Habillage metal Silver HJT / Revestimiento metal Silver HJT
3	6915005	Rivestimento completo Antracite / Complete Charcoal cladding / Komplette Verkleidung Anthrazit / Habillage complète Antracite / Revestimiento completo Antracita
4	4D2401303301	Telaio porta nero / Black door frame / Schwarze Türrahmen / Cadre porte noir / Armazón puerta negro
4	4D2401303308	Telaio porta grigio / Grey door frame / Graue Türrahmen / Cadre porte gris / Armazón puerta gris
5	4D2401303305	Maniglia / Handle / Griff / Poignée / Tirador
6	4D2401303306	Profilo porta - lato SX / Door profile - L. Side / Türprofil - L. Seite / Profil porte - Côté G. / Perfil puerta - lado IZDO

7	4D1401302661	Griglia inferiore acciaio Nero / Black lower steel grille / Unteres schwarzes Gitter aus Stahl / Grille inférieure en acier Noir / Rejilla inferior en acero negra
7	4D14013137	Griglia inferiore acciaio Bianco / White lower steel grille / Unteres weisses Gitter aus Stahl / Grille inférieure en acier Blanc / Rejilla inferior en acero blanca
7	6913063	Rivestimento metallo Rosso / Red metal cladding / Verkleidung aus Metall Rot / Habillage métal Rouge / Revestimiento metal Rojo
7	6913064	Rivestimento metallo Bianco / White metal cladding / Verkleidung aus Metall Weiss / Habillage métal Blanche / Revestimiento metal Blanco
7	6913065	Rivestimento metallo Silver HJT / Silver metal cladding HJT / Verkleidung aus Metall Silber HJT / Habillage metal Silver HJT / Revestimiento metal Silver HJT
7	6915005	Rivestimento completo Antracite / Complete Charcoal cladding / Komplette Verkleidung Anthrazit / Habillage complète Antracite / Revestimiento completo Antracita
8	4D18013018	Guarnizione 346X275 mm / Gasket 346X275 mm / Dichtung 346x275 mm / Joint 346X275 mm / Junta 346X275 mm
9	4D17013005	Vetroceramico 216x216x4 mm / Ceramic glass 216x216x4 mm / Glaskeramikscheibe 216x216x4 mm / Vitrecéramique 216x216x4 mm / Cristal cerámico 216x216x4 mm
10	5013008	Piedistallo grigio / Grey pedestal / Sockel in grau / Piédestal gris / Pedestal gris
10	5013009	Piedistallo nero / Black pedestal / Sockel in schwarz / Piédestal noir / Pedestal negro
11	4D2401303600	Pannello frontale DX-SX Vetro Bianco / R.-L. frontal panel in White Glass / L.-R. Weiss Glass Frontblende / Panneau frontal G.-D. en vitre Blanc / Panel frontal IZDO-DCHO Blanco cristal

SQUARE

Componenti interni meccanici ed elettronici / Electronic and mechanic internal parts / Interne mechanische und elektronische Bauteile / Composants internes mécaniques et électroniques / Componentes internos electrónicos y mecánicos



N°	Codice/Code	Descrizioni / Description / Beschreibung / Description / Descripción
1	4D2401302616	Coperchio serbatoio grigio / Pellet hopper grey cover / Graues Deckel Pelletbehälter / Couvercle réservoir gris / Tapadera depósito gris
1	4D2401303201	Coperchio serbatoio nero / Pellet hopper black cover / Schwarzes Deckel Pelletbehälter / Couvercle réservoir noir / Tapadera depósito negra
2	4D2401302620	Griglia centrale superiore grigia / Grey central upper grille / Graues oberes mittleres Gitter / Grille supérieure centrale grise / Rejilla superior central gris
2	4D2401303202	Griglia centrale superiore nera / Black central upper grille / Schwarzes oberes mittleres Gitter / Grille supérieure centrale noire / Rejilla superior central negra
3	4D2401302621	Griglia superiore DX grigia / Grey upper R. grille / Oberes graues Gitter R. / Grille supérieure D. grise / Rejilla superior DCHO gris
3	4D2401303203	Griglia superiore DX nera / Black upper R. grille / Oberes schwarzes Gitter R. / Grille supérieure D. noire / Rejilla superior DCHO negra
4	4D14513032	Pannello comandi / Control panel / Bedienblende / Tableau de commande / Panel de mandos
5	4D14013014	Cerniera (2 pz) / Hinge (2 pcs) / Scharnier (2 Teile) / Charnières (2 pcs) / Bisagras (2 pz.)
6	4D14512028	Ventilatore fumi / Smoke exhaust fan / Rauchgasgebläse / Ventilateur aspiration fumées / Ventilador humos
6	4D145140150	Ventilatore fumi stagno / Tin smoke fan / Hermetisch Dichtrauchgebläse / Ventilateur fumées étanche / Ventilador humos hermético
7	4D14513002	Candeletta / Sparkplug / Zündkerze Pelletzündung / Bougie / Bujía encendido pellet
8	4D2401300135	Supporto porta nero / Black door support / Schwarzes Türhaltebügel / Support porte noir / Soporte puerta negro

9	4D14013112	Perno porta in ottone / Brass door pivot / Türscharnierstift aus Messing / Pivot porte en laiton / Peral puerta en latón
10	4D2401300136	Supporto porta nero / Black door support / Schwarzes Türhaltebügel / Support porte noir / Soporte puerta negro
11	4D2401303104	Cassetto cenere / Ash drawer / Aschenkasten / Tiroir à cendres / Cajón ceniza
12	4D2401302618	Braciere / Combustion pot / Brennschale / Brasero / Brasero
13	4D18013014	Pannello vermiculite 242x145x10 mm / Vermiculite panel 242x145x10 mm / Paneel aus Vermiculite 242x145x10 mm / Panneau vermiculite 242x145x10 mm / Panel en Vermiculite 242x145x10 mm
14	4D18013001	Guarnizione 130x80 mm / Gasket 130x80 mm / Dichtung 130x80 mm / Joint 130x80 mm / Junta 130x80 mm
15	4D14513004	Ventilatore aria / Air fan / Luftgebläse / Ventilateur air / Ventilador aire
16	4D14513055	Telecomando / Remote control / Fernbedienung / Télécommande / Mando a distancia
17	4D14513030	Interruttore di sicurezza della porta fuoco / Fire door safety switch / Microswitch / Interrupteur de sécurité porte foyer / Microswitch
18	4D14513041	Cavo alimentazione / Power source cable / Zündungskabel / Câble alimentation / Cable alimentación
19	4D14513037	Sonda ambiente / Room temperature sensor / Raumtemperaturfühler / Sonde température ambiance / Sonda ambiente
20	4D14512024	Scheda madre / Motherboard / Hauptplatine / Carte mère / Tarjeta madre
20	4D14513036A	Scheda madre / Motherboard / Hauptplatine / Carte mère / Tarjeta madre
21	4D14513009	Pressostato / Pressure switch / Druckwächter / Pressostat / Presostato
22	4D14513006	Termostato 60°C / Thermostat 60°C / Thermostat 60°C / Thermostat 60°C / Termostato 60°C
23	4D18013003	Guarnizione D.50 mm / Gasket D.50 mm / Dichtung D.50 mm / Joint D.50 mm / Junta D.50 mm
24	4D18013004	Guarnizione 100X108 mm / Gasket 100X108 mm / Dichtung 100x108 mm / Joint 100X108 mm / Junta 100X108 mm
25	4D12013013	Assieme coclea - Versione corta rigata con albero maschio / Auger set - Short striped version with male shaft / Förderschnecke / Groupe vis sans fin - Version courte rayée avec arbre mâle / Cóclea
25	4D140160030	Coclea di caricamento pellet / Pellet feed screw / Pelletsförderschnecke / Vis sans fin pour chargement du pellet / Cóclea de carga pellet
26	4160278	Motoriduttore 1,5 RPM / Reduction motor 1,5 RPM / Getriebemotor 1,5 RPM / Motorréducteur 1,5 RPM / Motorreductor 1,5 RPM
26	4D14512001	Motoriduttore 2,5 RPM / Gear motor 2,5 RPM / Getriebemotor 2,5 RPM / Motorréducteur 2,5 RPM / Motorreductor 2,5 RPM
27	4160193	Pulsante accensione / On/Off button / Zündungstaste / Touche d'allumage / Botón encendido
28	4D18013024	Guarnizione / Gasket / Dichtung / Joint / Junta
29	4D18013016	Guarnizione 155X190 mm / Gasket 155X190 mm / Dichtung 155x190 mm / Joint 155X190 mm / Junta 155X190 mm
30	4D14513007	Cavo flat scheda-pannello / Flat cable motherboard-control panel / Flat Kabel Hauptplatine-Bedienblende / Câble flat carte mère-panneau commande / Cable flat tarjeta madre-panel de mandos
31	4D14513038	Sonda fumi / Smoke sensore / Rauchgassonde / Sonde fumées / Sonda humos
31	4D14513052	Sonda fumi / Smoke sensore / Rauchgassonde / Sonde fumées / Sonda humos