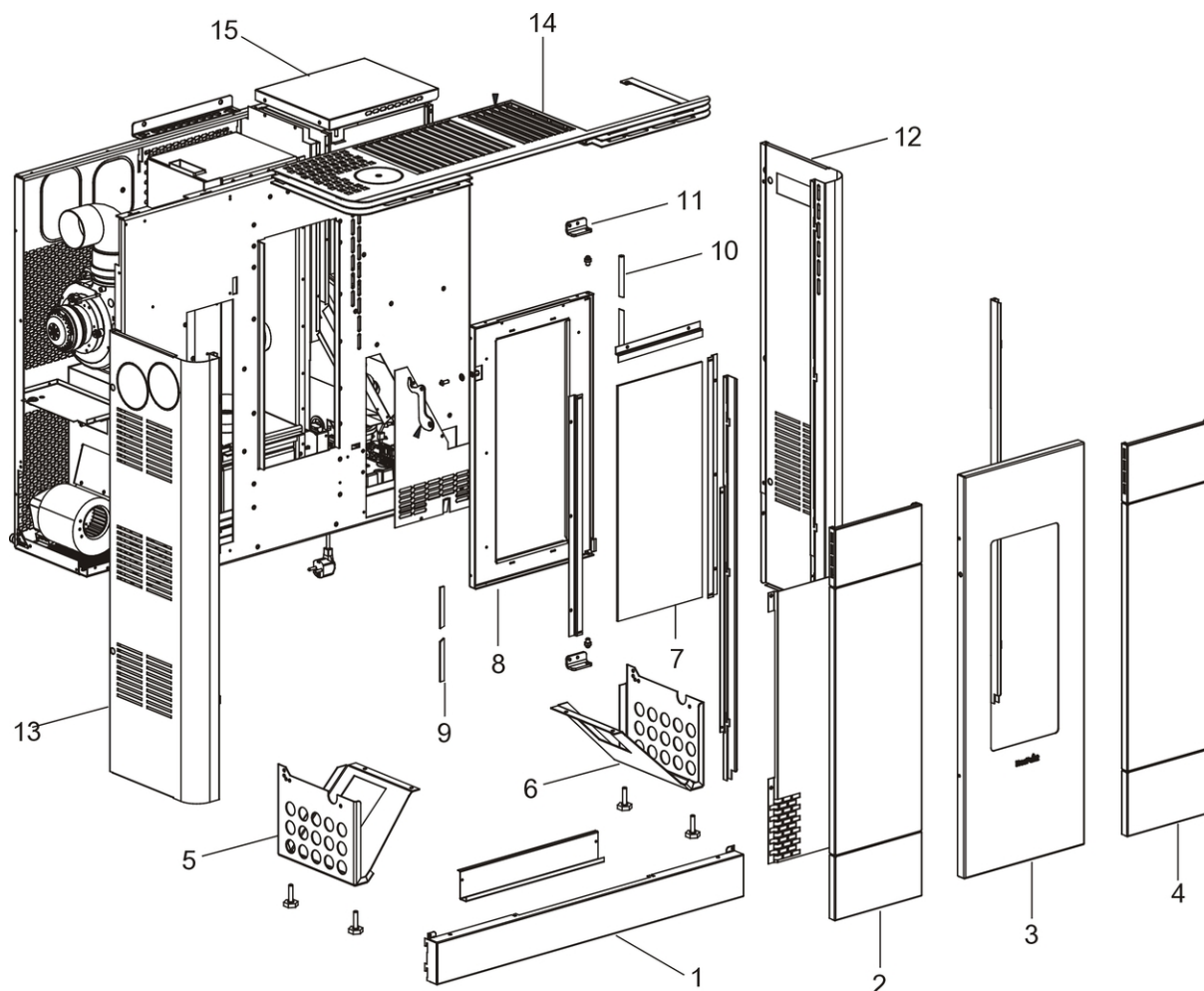


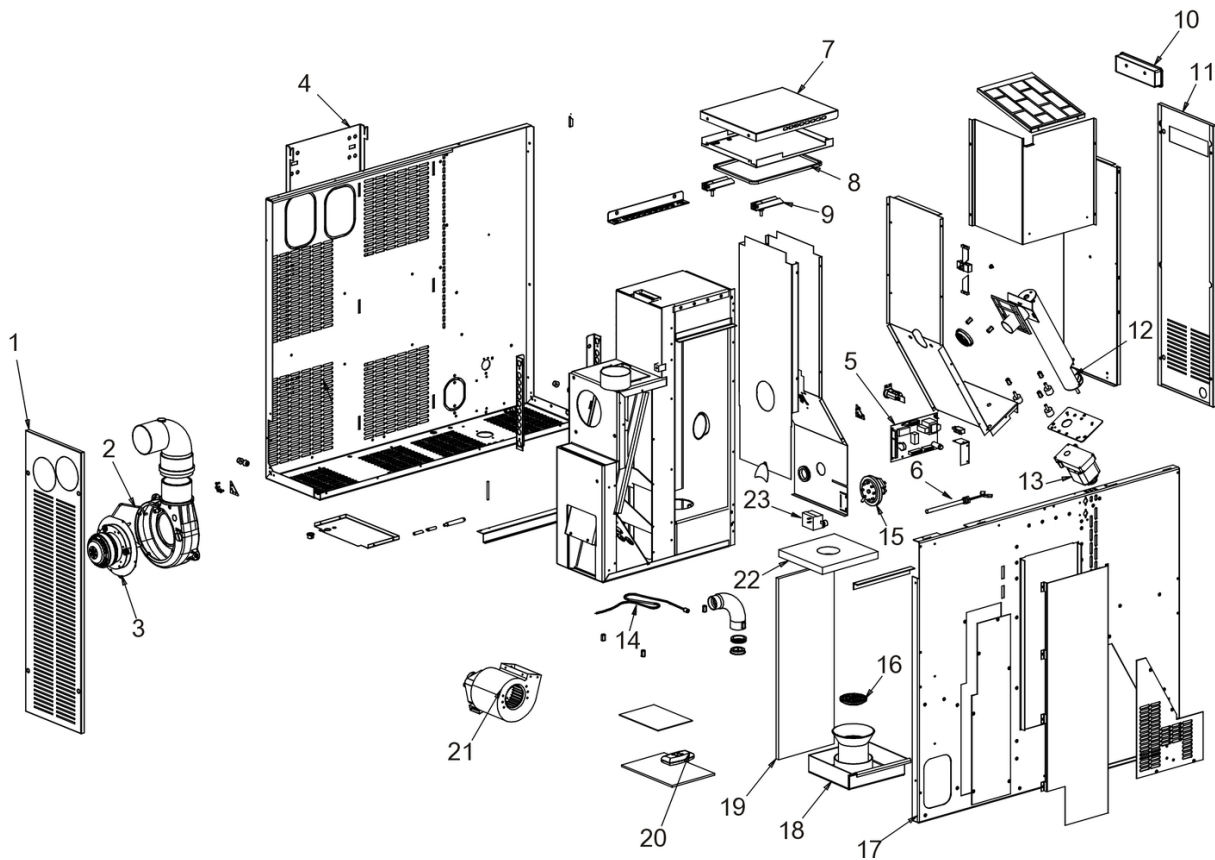
STYLE
Componenti Struttura Esterna / External structure components / Bauteile Aussenkorpus / Composants structure externe / Componentes estructura externa


N°	Codice/Code	Descrizioni / Description / Beschreibung / Description / Descripción
1	4D24014719363	Zoccolo nero / Black baseboard / Schwarze Sockel / Socle noir / Zócalo negro
2	6915001	Rivestimento completo metallo Bordeaux / Complete Burgundy metal cladding / Komplette Verkleidung Metall Bordeaux / Habillage complète métal Bordeaux / Revestimiento completo metal Burdeos
2	6915002	Rivestimento completo metallo Bianco / Complete White metal cladding / Komplette Verkleidung Metall Weiss / Habillage complète métal Blanc / Revestimiento completo metal Blanco
2	6915003	Rivestimento completo metallo Moka / Complete Moka metal cladding / Komplette Verkleidung Metall Moka / Habillage complète métal Moka / Revestimiento completo metal Moka
3	4D24014723361	Telaio porta fuoco / Fire door frame / Feuertürrahmen / Cadre porte foyer / Armazón puerta hogar
3	4D245GP15001	Porta fuoco completa / Complete fire door / Komplette Feuertür / Porte foyer complète / Puerta hogar completa
4	6915001	Rivestimento completo metallo Bordeaux / Complete Burgundy metal cladding / Komplette Verkleidung Metall Bordeaux / Habillage complète métal Bordeaux / Revestimiento completo metal Burdeos
4	6915002	Rivestimento completo metallo Bianco / Complete White metal cladding / Komplette Verkleidung Metall Weiss / Habillage complète métal Blanc / Revestimiento completo metal Blanco
4	6915003	Rivestimento completo metallo Moka / Complete Moka metal cladding / Komplette Verkleidung Metall Moka / Habillage complète métal Moka / Revestimiento completo metal Moka
5	4D241147253	Staffa SX / Left bracket / Li. Bügel / Etrier G. / Abrazadera IZDA
6	4D241147263	Staffa DX / Right bracket / Re. Bügel / Etrier D. / Abrazadera DCHA
7	4D17013007	Vetroceramico 500X220X4 mm / Ceramic glass 500X220X4 mm / Glaskeramikscheibe 500X220X4 mm / Vitreoceramique 500X220X4 mm / Cristal cerámico 500X220X4 mm
8	4D2401303905	Controporta / Storm door / Doppeltür / Contre-porte / Puerta interior
9	4D18013008A	Guarnizione 10x3 (5m) / Gasket 10x3 (5m) / Dichtung 10x3 (5m) / Joint 10x3 (5m) / Junta 10x3 (5m)

9	4D18013008B	Guarnizione 10x3 (50m) / Gasket 10x3 (50m) / Dichtung 10x3 (50m) / Joint 10x3 (50m) / Junta 10x3 (5m)
10	4D18013021A	Guarnizione treccia nera D.10 - 5 M / Black twist gasket D.10 - 5 M / Dichtung D.10 - 5 M / Joint tresse noire D.10 - 5 M / Junta D.10 - 5 M
10	4D18013021B	Guarnizione treccia nera D.10 - 50 M / Black twist gasket D.10 - 50 M / Dichtung D.10 - 50 M / Joint tresse noire D.10 - 50 M / Junta D.10 - 50 M
11	4D2401303720	Supporto porta nero / Black door support / Schwarzes Türhaltebügel / Support porte noir / Soporte puerta negro
12	4D24014717363	Fianco DX nero / R. Black side / R. Seite Schwarz / Côté D. noir / Lado DCHO negro
13	4D24014716363	Fianco SX nero / L. Black side / Li. Seite Schwarz / Côté G. noir / Lado IZDO negro
14	4D24014715461	Top nero / Black top / Schwarze Abdeckplatte / Dessus noir / Top negro
15	4D2401304404	Coperchio serbatoio nero / Pellet hopper black cover / Schwarzes Deckel Pelletbehälter / Couvercle réservoir noir / Tapadera depósito negra

STYLE

Componenti interni meccanici ed elettronici / Electronic and mechanic internal parts / Interne mechanische und elektronische Bauteile / Composants internes mécaniques et électroniques / Componentes internos electrónicos y mecánicos



N°	Codice/Code	Descrizioni / Description / Beschreibung / Description / Descripción
1	4D24014716363	Fianco SX nero / L. Black side / Li. Seite Schwarz / Côté G. noir / Lado IZDO negro
2	4D14513038	Sonda fumi / Smoke sensore / Rauchgassonde / Sonde fumées / Sonda humos
2	4D14513052	Sonda fumi / Smoke sensore / Rauchgassonde / Sonde fumées / Sonda humos
3	4D14512028	Ventilatore fumi / Smoke exhaust fan / Rauchgasgebläse / Ventilateur aspiration fumées / Ventilador humos
4	4D2401302611	Supporto a muro / Wall support / Wand Halterung / Support mural / Soporte a pared
5	4D14513036A	Scheda madre / Motherboard / Hauptplatine / Carte mère / Tarjeta madre
6	4D14513002	Candeletta / Sparkplug / Zündkerze Pelletzündung / Bougie / Bujía encendido pellet
7	4D2401304004	Coperchio serbatoio grigio / Pellet hopper grey cover / Graues Deckel Pelletbehälter / Couvercle réservoir gris / Tapadera depósito gris
8	4D18013022	Guarnizione 230X160 mm / Gasket 230X160 mm / Dichtung 230x160 mm / Joint 230X160 mm / Junta 230X160 mm
9	4D14013014	Cerniera (2 pz) / Hinge (2 pcs) / Scharnier (2 Teile) / Charnières (2 pcs) / Bisagras (2 pz.)
10	4D14513032	Pannello comandi / Control panel / Bedienblende / Tableau de commande / Panel de mandos
11	4D24014717363	Fianco DX nero / R. Black side / R. Seite Schwarz / Côté D. noir / Lado DCHO negro
12	4D14013119	Assieme coclea / Auger set / Förderschnecke / Groupe vis sans fin / Cóclea
12	4D14013123	Assieme coclea / Auger set / Förderschnecke / Groupe vis sans fin / Cóclea
13	4D145159010	Motoriduttore 3,3 rpm / Reduction motor 3,3 rpm / Getriebemotor 3,3 rpm / Motoréducteur 3,3 rpm / Motorreductor 3,3 rpm
14	4D14513017	Sonda ambiente / Room temperature sensor / Raumtemperaturfühler / Sonde température ambiance / Sonda ambiente
15	4D14513009	Pressostato / Pressure switch / Druckwächter / Pressostat / Presostato
16	4D13012005	Griglia braciere / Ash drawer grille / Gitter des Brennschales / Grille brasero / Rejilla brasero

17	4D2401303712	Pannello frontale / Frontal panel / Frontblende / Panneau frontal / Panel frontal
17	4D24015060461	Pannello frontale / Frontal panel / Frontblende / Panneau frontal / Panel frontal
18	4D14014603061	Braciere con griglia / Brazier with grille / Brennschale mit Gitter / Brasero avec grille / Brasero con rejilla
18	4D2401303719	Braciere completo (con griglia) / Complet ash drawer (with grille) / Komplette Brennschale mit Gitter / Brasero complet (avec grille) / Brasero con rejilla
19	4D11513002	Schiena vermiculite 513x193x10 mm / Vermiculite back 513x193x10 mm / Rückwand aus Vermiculite 513x193x10 mm / Dos en vermiculite 513x193x10 mm / Parte trasera de Vermiculite 513x193x10 mm
20	4D14513055	Telecomando / Remote control / Fernbedienung / Télécommande / Mando a distancia
21	4D14513054	Ventilatore aria / Air fan / Luftgebläse / Ventilateur air / Ventilador aire
22	4D11513001	Deflettore vermiculite 193X180,5X20 mm / Vermiculite deflector 193X180,5X20 mm / Leitblech aus Vermiculite 193X180,5X20 mm / Déflecteur en vermiculite 193X180,5X20 mm / Deflector en vermiculite 193X180,5X20 mm
23	4D14513051	Termostato / Thermostat / Thermostat / Thermostat / Termostato