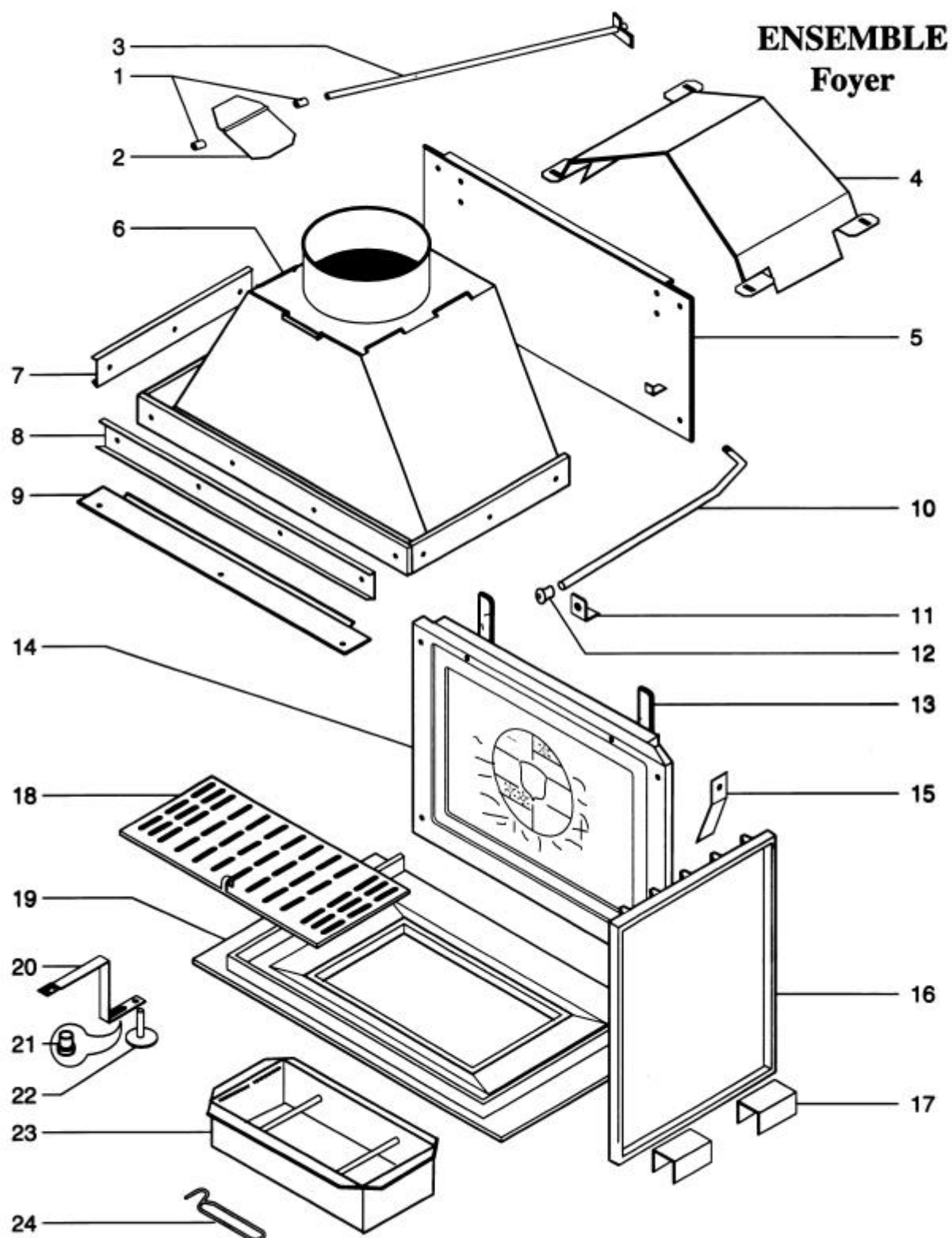


FOYER SUPRAVISION F 255 - F 257 - F 259

PIECES DETACHEES



08-06-2000 **SUPRA**
Le climat de confiance

FOYERS SUPRA VISION 255 / 257 / 259

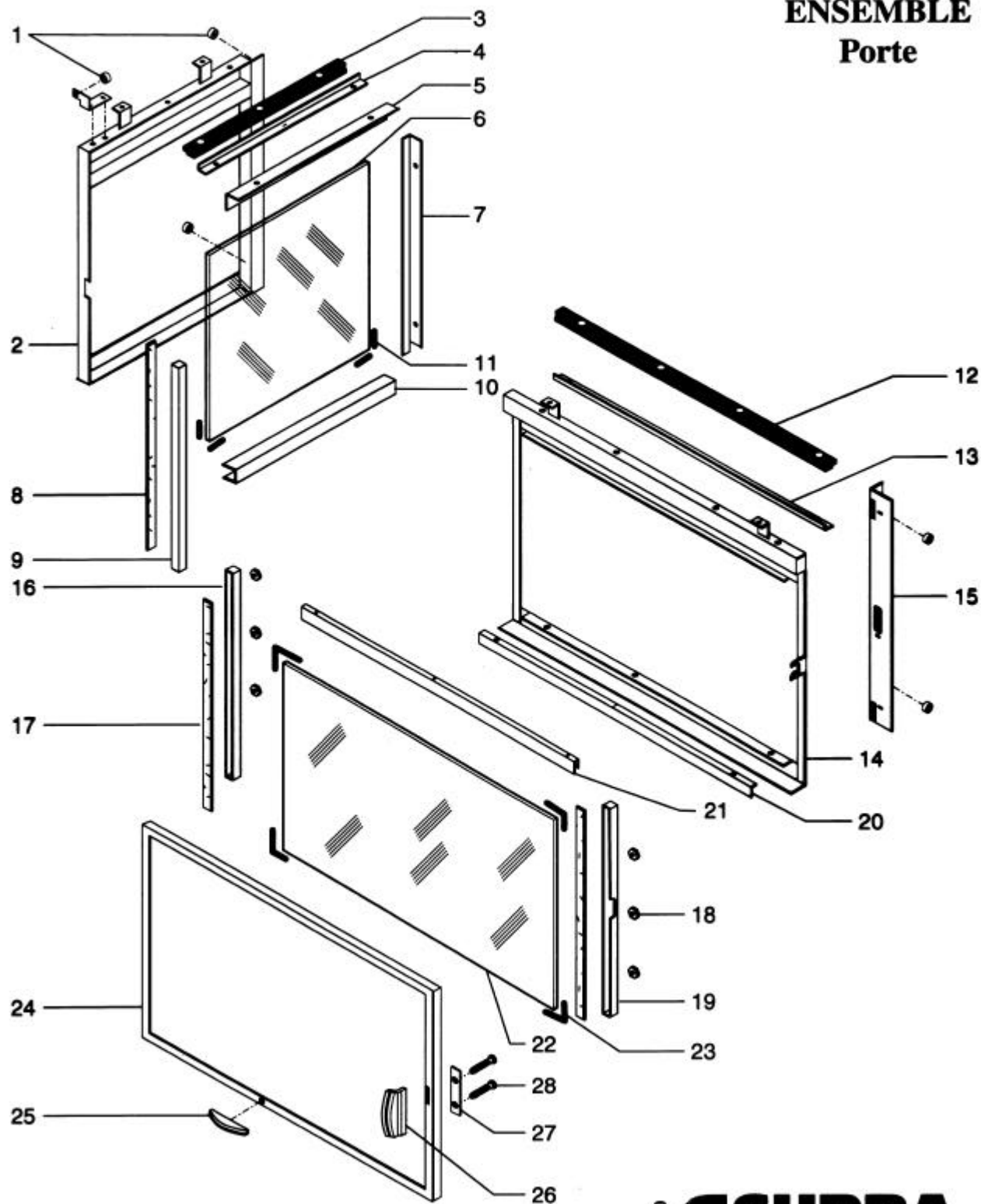
ENSEMBLE FOYER

POSITION	DESIGNATION / PIECES	QTE	255	QTE	257	QTE	259
1	Entretoise	2	07601	2	07601	2	07601
2	Clapet de buse	1	16256	1	16256	1	16256
3	Axe clapet de buse	1	16257--UPB	1	16257--UPB	1	16257--UPB
4	Déфлекteur de fumée	1	16262	1	16262	1	16262
5	Renfort arrière	1	16194PB	1	16194PB	1	16194PB
6	Avaloir	1	16142PB	1	16142PB	1	16142PB
7	Pare feu latéral	2	16273PB	1	16273PB	1	16273PB
8	Pare feu frontal	1	16274PB	1	16274PB	1	16274PB
9	Bavette	1	16241PB	1	16241PB	1	16241PB
10	Tirette commande axe clapet	1	16259	1	16259	1	16259
11	Patte maintien	1	06379	1	06379	1	06379
12	Bouton	1	02829	1	02829	1	02829
13	Joint 10 x 2	1	04093	1	04093	1	04093
14	Plaque d'âtre	1	16153PB	1	16153PB	1	16153PB
15	Patte de maintien	/	/	1	16282	1	16282
16	Côté fonte	/	/	1	16154	1	16154
17	U de callage	/	/	2	16289	2	16289
18	Grille de décrochage	1	16151PB	1	16151PB	1	16151PB
19	Sole fonte	1	16150PB	1	16150PB	1	16150PB
20	Tirette de commande registre air	1	16193--N	1	16193--N	1	16193--N
21	Douille	1	12304	1	12304	1	12304
22	Registre d'air	1	15011	1	15011	1	15011
23	Cendrier	1	16198PB	1	16198PB	1	16198PB
24	Main froide	1	07232	1	07232	1	07232

FOYER SUPRAVISION F 255 - F 257 - F 259

PIECES DETACHEES

ENSEMBLE Porte



08-06-2000 **SUPRA**
Le climat de confiance

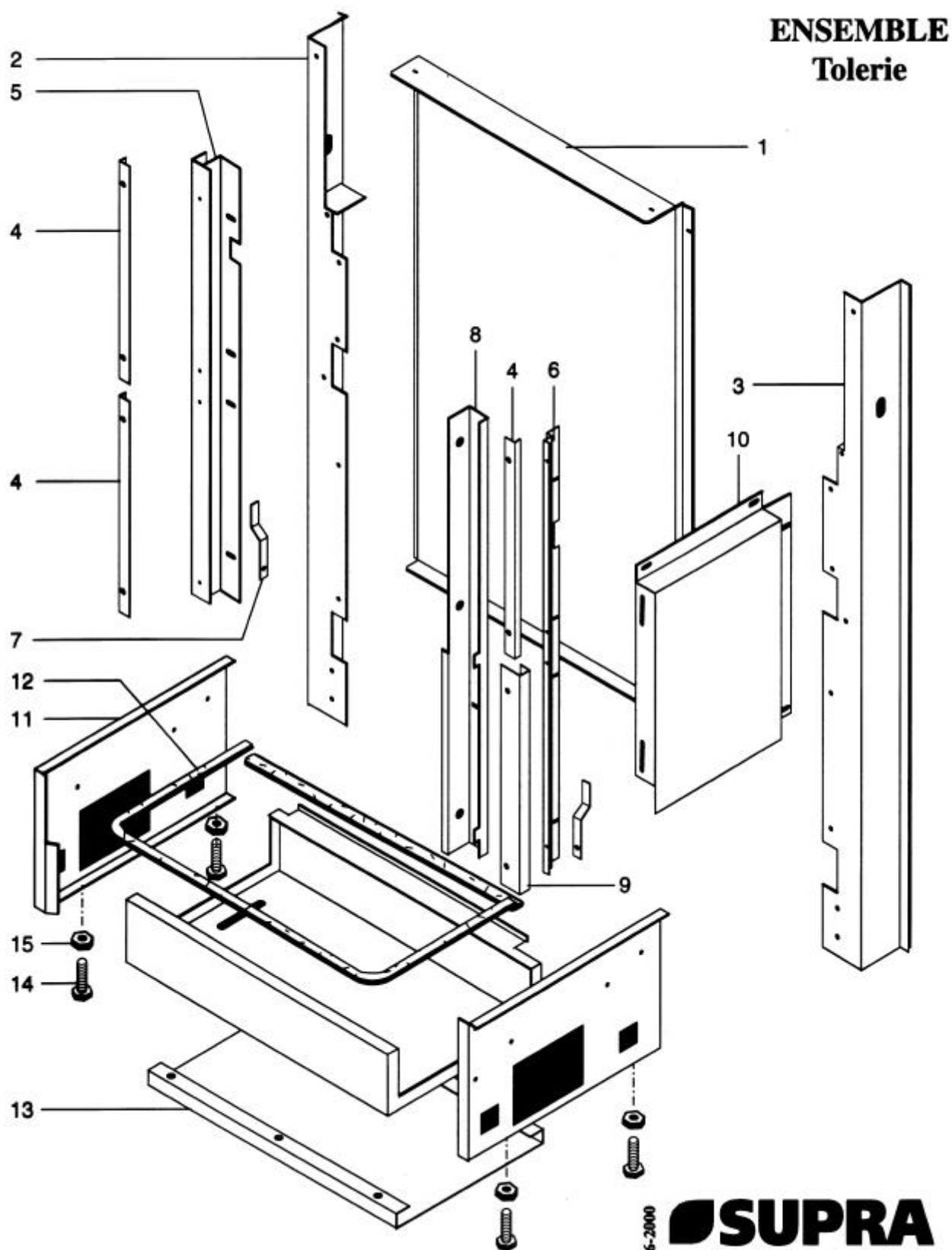
FOYERS SUPRAVISION 255 / 257 / 259

ENSEMBLE PORTE

POSITION	DESIGNATION / PIECES	QTE	255	QTE	257	QTE	259
1	Roulement	4	11464	3	11464	3	11464
2	Cadre latéral gauche	1	16206PP	1	16206PP	/	/
	Cadre latéral droite	1	16202PP	/	/	1	16202PP
3	Joint latéral Silicone	2	16213	1	16213	1	16213
4	Fixe joint latéral	2	16214PB	1	16214PB	1	16214PB
5	Déflexeur supérieur cadre latéral	2	16209PO	1	16209PO	1	16209PO
6	Vitre latérale	2	16212	1	16212	1	16212
7	Fixe vitre arrière cadre latéral	2	16211PB	1	16211PB	1	16211PB
8	Joint verrane plat	2	04093	1	04093	1	04093
9	Fixe vitre avant cadre latéral	2	16210PB	1	16210PB	1	16210PB
10	Déflexeur inférieur cadre latéral	2	16208PO	1	16208PO	1	16208PO
11	Centreur de vitre	8	14731	4	14731	4	14731
12	Joint frontal Silicone	1	16233	1	16233	1	16233
13	Déflexeur de vitre	1	16235PO	1	16235PO	1	16235PO
14	Contre cadre	1	16218PP	1	16218PP	1	16218PP
15	Support de roulement lat. gauche	1	16272PB	1	16272PB	/	/
	Support de roulement lat. droit	1	16271PB	/	/	1	16271PB
16	Fixe vitre côté paumelles	1	16225PB	1	16225PB	1	16225PB
17	Joint verrane plat 10 x 2	1	04093	1	04093	1	04093
18	Ecrou à souder	6	07956	6	07956	6	07956
19	Fixe vitre côté poignée	1	16226PB	1	16226PB	1	16226PB
20	Fixe joint frontal	1	16234PB	1	16234PB	1	16234PB
21	Déflexeur de vitre supérieur	1	16291PO	1	16291PO	1	16291PO
22	Vitre frontale	1	16227	1	16227	1	16227
23	Centreur de vitre	4	16228	4	16228	4	16228
24	Cadre de porte	1	16223PP	1	16223PP	1	16223PP
25	Poignée de relevage	1	16229--UPO	1	16229--UPO	1	16229--UPO
26	Poignée de porte	1	16230--UPO	1	16230--UPO	1	16230--UPO
27	Plaquette de fermeture	1	16231--N	1	16231	1	16231
28	Vis de guidage	2	16232	2	16232	2	16232
	Guillotine latérale droite EM	1	16201 PO	/	/	1	16201 PO
	Guillotine latérale gauche EM	1	16205 PO	1	16205 PO	/	/
	Porte EM	1	16222 PO	1	16222 PO	1	16222 PO

FOYER SUPRAVISION F 255 - F 257 - F 259

PIECES DETACHEES



08-06-2000 **SUPRA**
Le climat de confiance

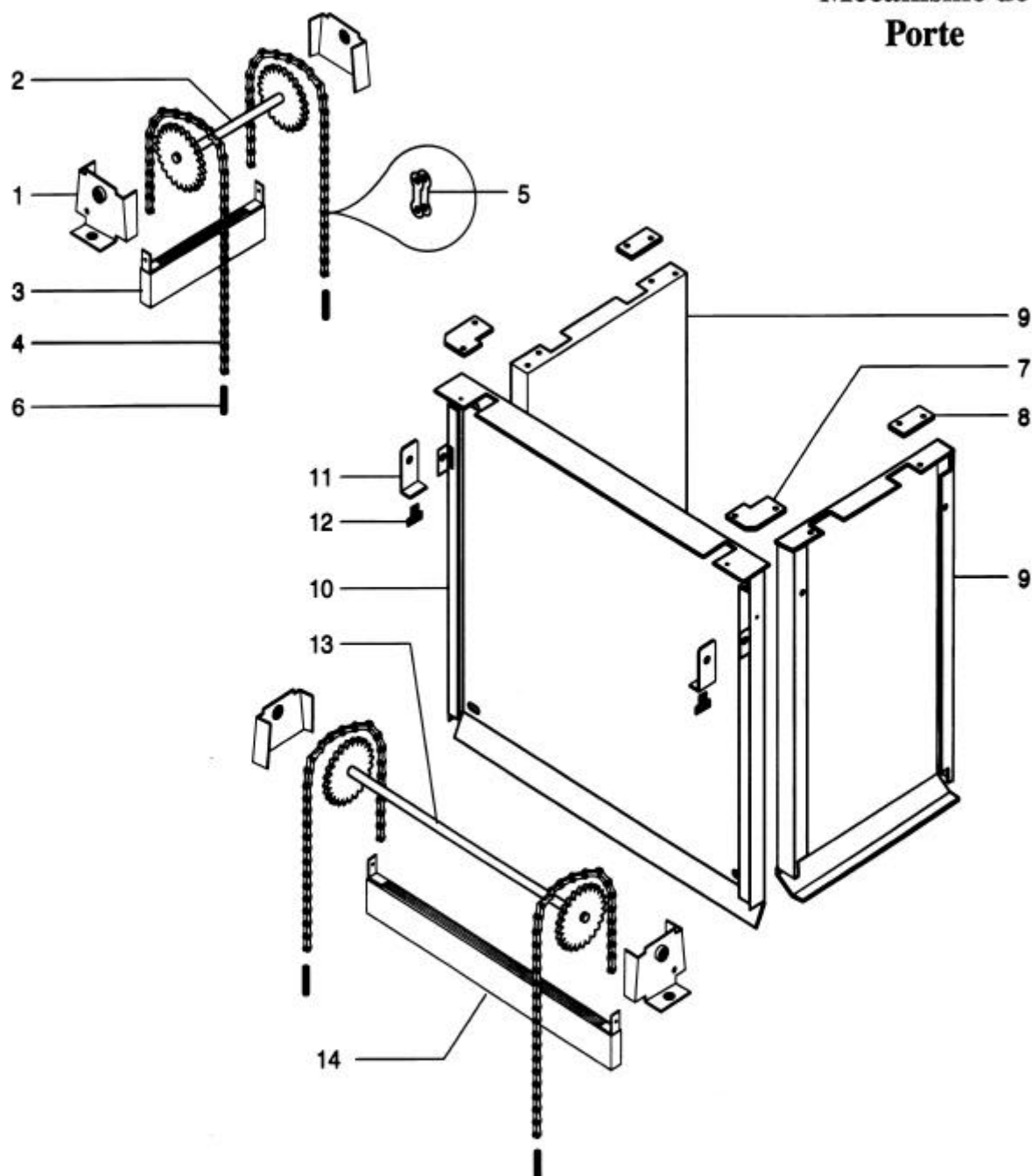
FOYERS SUPRA VISION 255 / 257 / 259 ENSEMBLE TOLERIE

POSITION	DESIGNATION / PIECES	QTE	255	QTE	257	QTE	259
1	Protection Arrière	1	16730	1	16730	1	16730
2	Demi-bati gauche	1	16187PB	1	16187PB	1	16187PB
3	Demi-bati droit	1	16184PB	1	16184PB	1	16184PB
4	Partie avant glissière	4	16275PO	3	16275PO	3	16275PO
5	Glissière arrière gauche	1	16242PO	1	16242PO	/	/
6	Glissière arrière droite	1	16276PO	/	/	1	16276PO
7	Ressort à lamelles	2	16277	1	16277	1	16277
8	Support glissière	/		1	16286PB	1	16285PB
9	Cache glissière côté obscur.	/	/	1	16284	1	16284
10	Protection côté	/	/	1	16288	1	16287
11	Boitier de cendrier	1	16190PB	1	16190PB	1	16190PB
12	Joint 10 x 2	1	04093	1	04093	1	04093
13	Protection de sol	1	16192	1	16192	1	16192
14	Vis 12 x 50	4	13684	4	13684	4	13684
15	Ecrou M12	4	13685	4	13685	4	13685

FOYER SUPRAVISION F 255 - F 257 - F 259

PIECES DETACHEES

ENSEMBLE Mécanisme de Porte



FOYERS SUPRA VISION 255 / 257 / 259

ENSEMBLE MECANISME DE PORTE

POSITION	DESIGNATION / PIECES	QTE	255	QTE	257	QTE	259
1	Palier EM	6	11489	4	11489	4	11489
2	Arbre de renvoi latéral	2	16245PB	1	16245PB	1	16245PB
3	Contre-poids latéral	2	16253PB	1	16253PB	1	16253PB
4	Chaîne	6	16255	4	16255	4	16255
5	Maillon rapide	6	10378	4	10378	4	10378
6	Vis de réglage	6	11501	4	11501	4	11501
7	Renfort avant	2	16244PB	2	16244PB	2	16244PB
8	Renfort arrière	2	16243PB	1	16243PB	1	16243PB
9	Chassis fixe latéral	2	16196PB	2	16196PB	2	16196PB
10	Chassis fixe frontal	1	16139PB	1	16139PB	1	16139PB
11	Arrêt de porte	2	16197PB	2	16197PB	2	16197PB
12	Butée de porte	2	03722	2	03722	2	03722
13	Arbre de renvoi midi	1	14250PB	1	14250PB	1	14250PB
14	Contre-poids frontal	1	16250PB	1	16250PB	1	16250PB