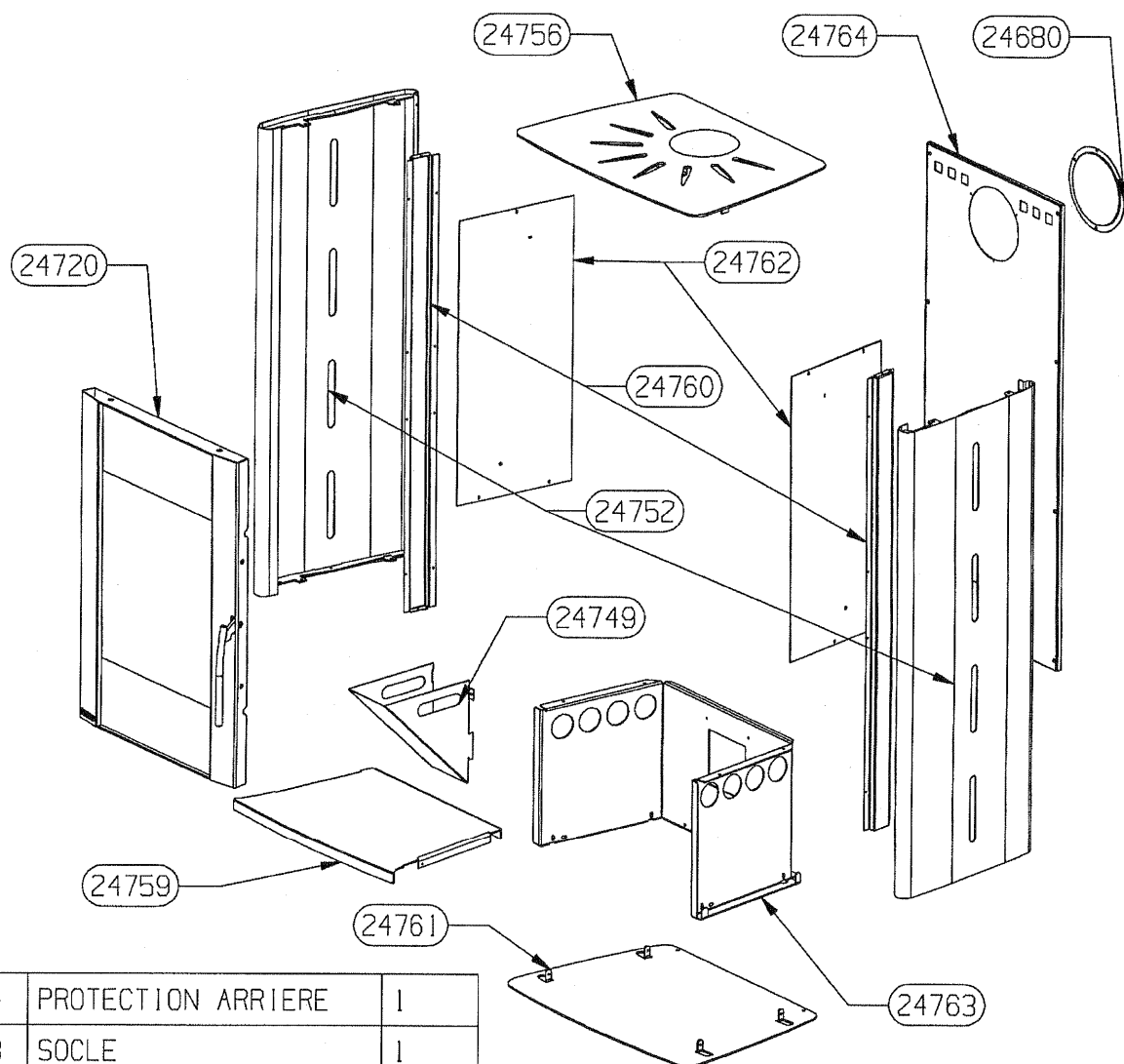


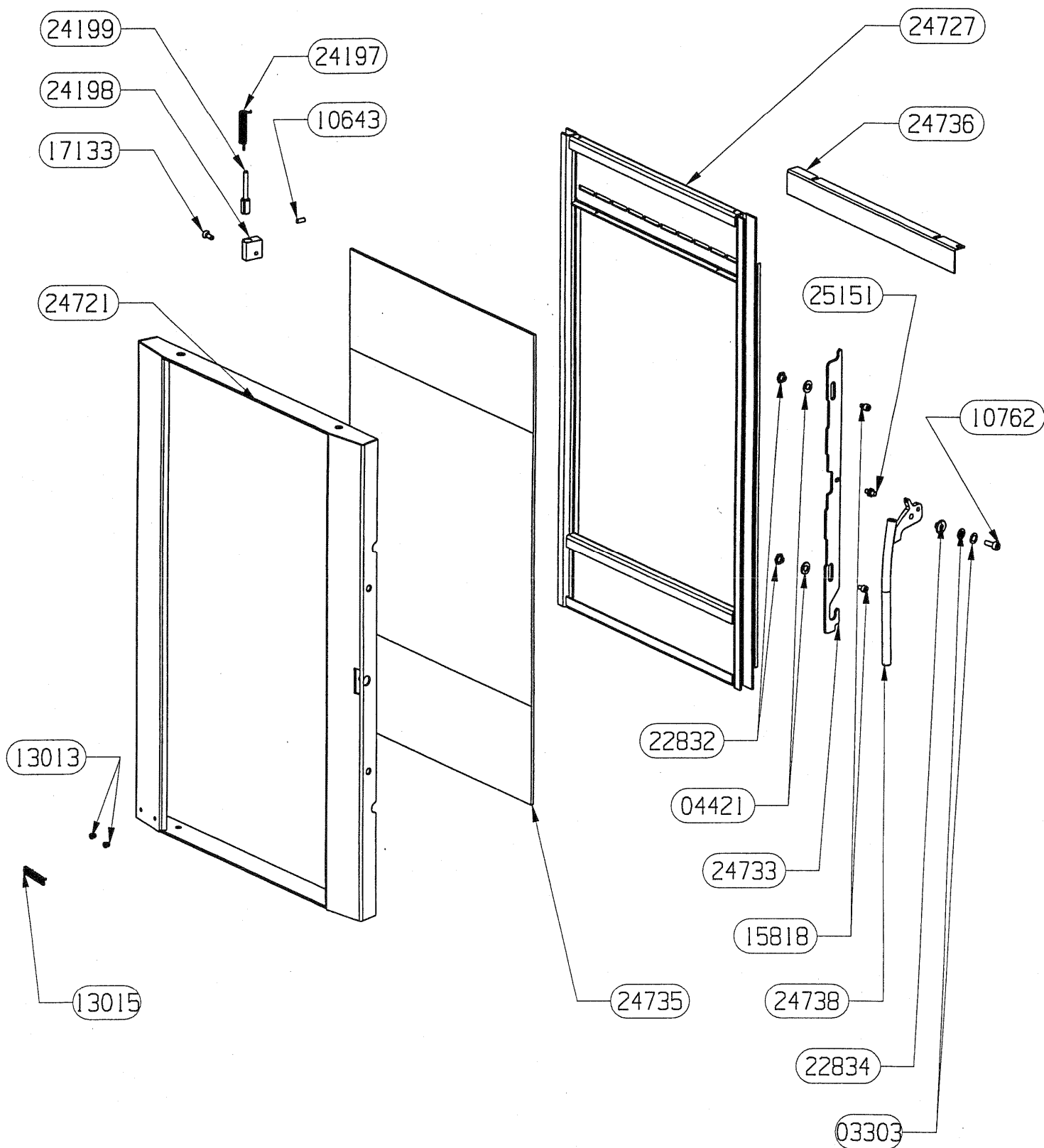
# OSUPRA

POELE A BOIS  
TECNIS FT S2

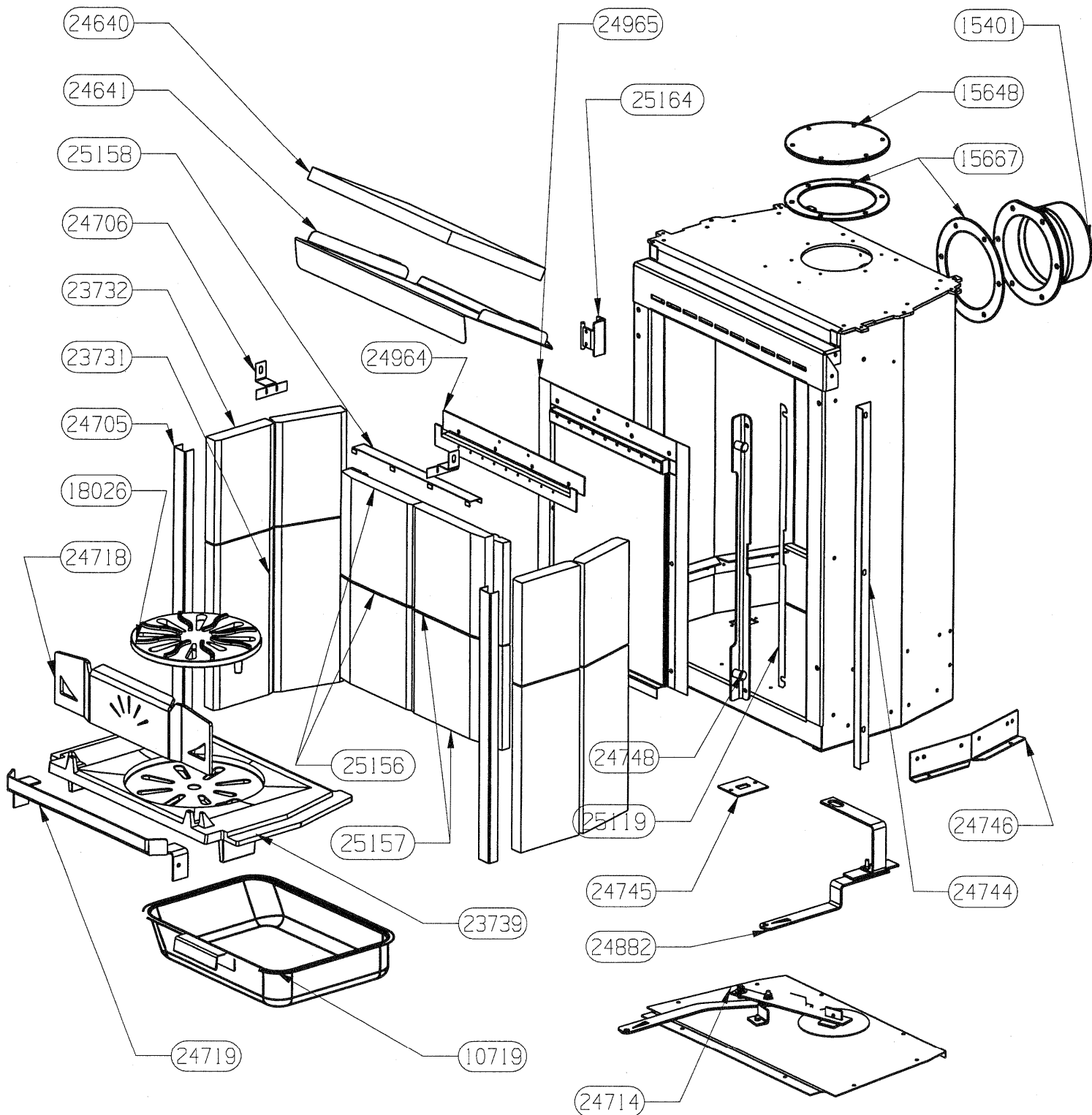
ENSEMBLE HABILLAGE  
EDITION 06/05



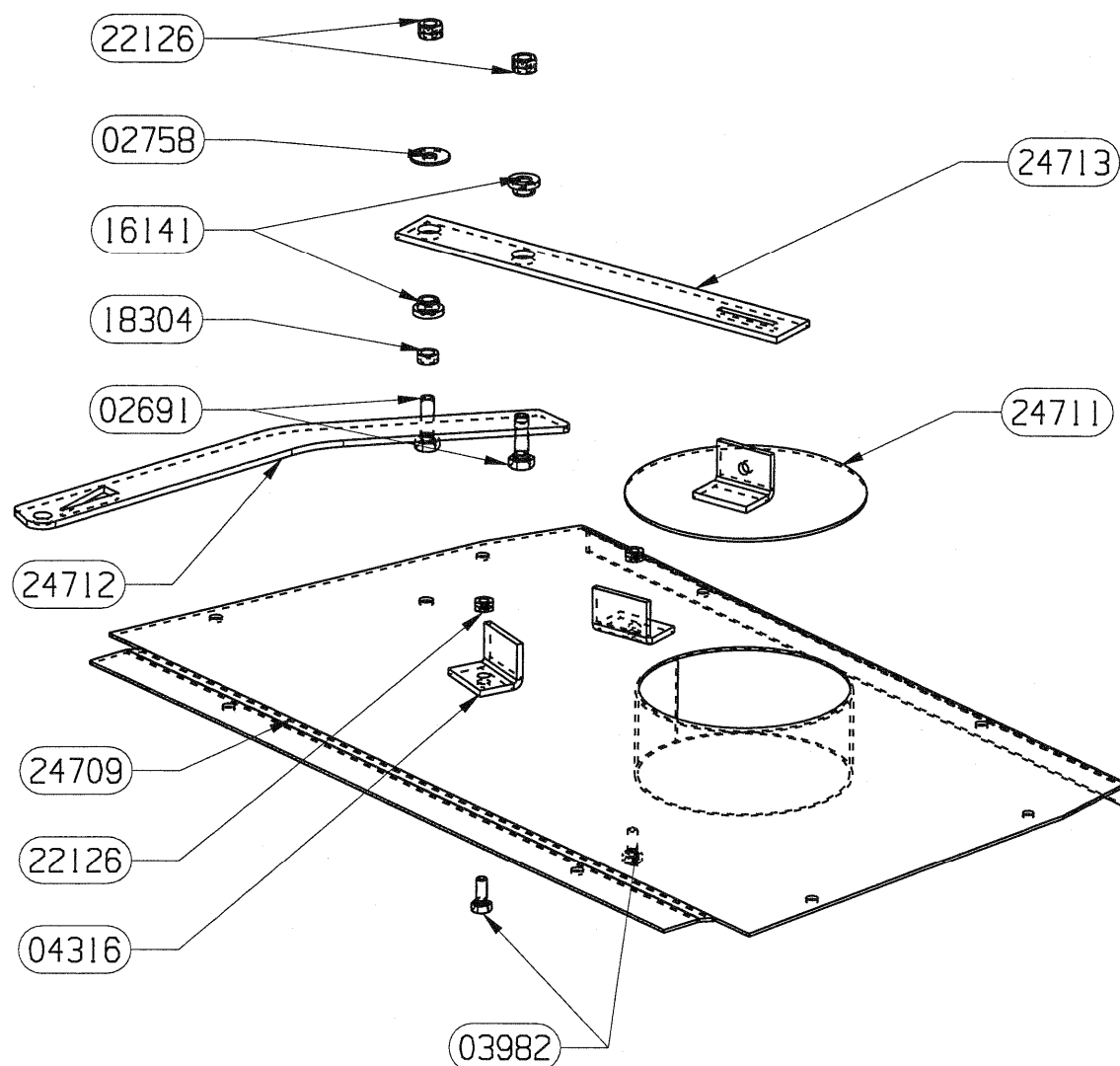
24764	PROTECTION ARRIERE	1
24763	SOCLE	1
24762	PROTECTION DE COTE	2
24761	PLAQUE DE SOL	1
24760	ENJOLIVEUR	2
24759	FOND DE BUCHER ES	1
24756	DESSUS HABILLAGE ES	1
24752	COTE HABILLAGE ES	2
24749	CACHE RACCORDEMENT	1
24720	PORTE EM	1
24680	OBTURATEUR	1
REP	DESIGNATION	QTE



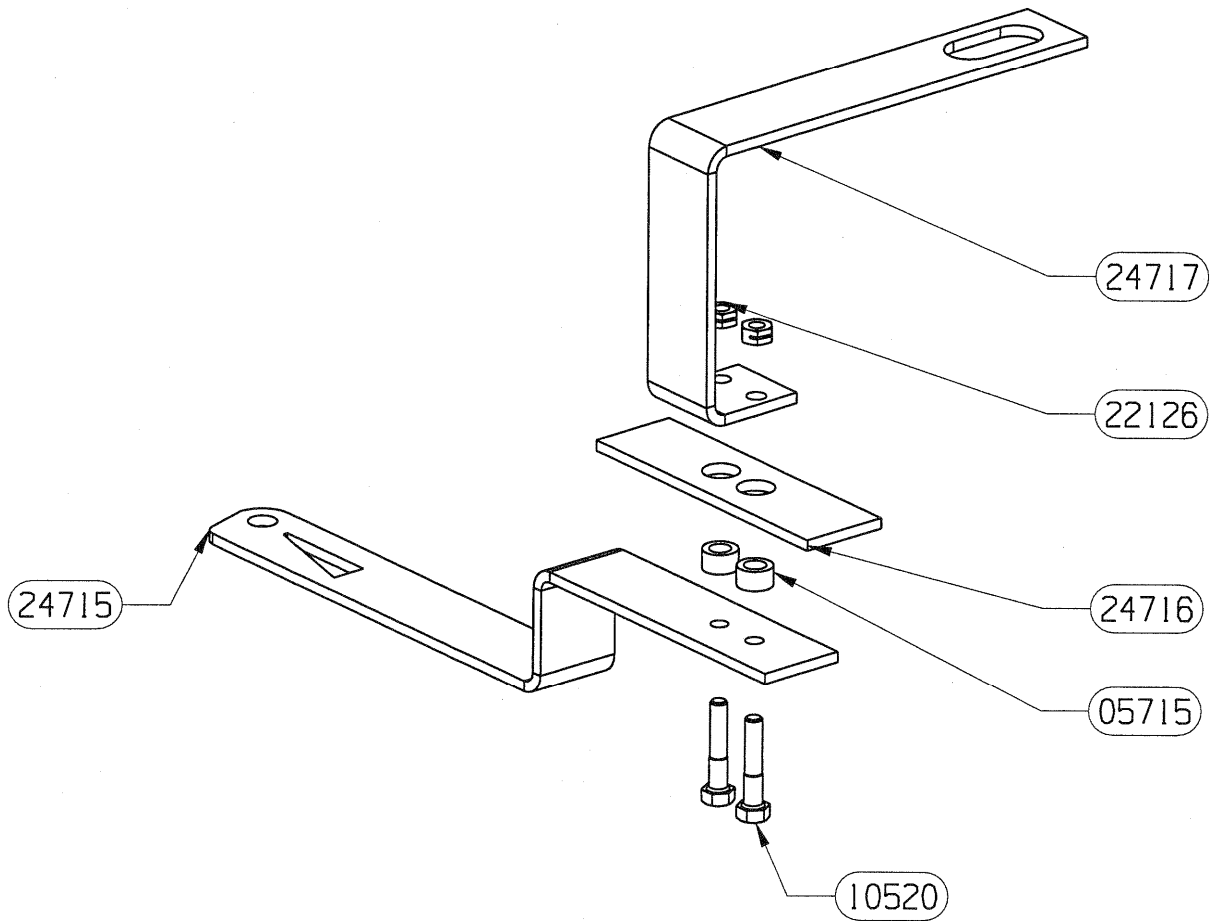
25151	AXE	1
24738	POIGNEE DE PORTE E.S.	1
24736	DEFLECTEUR DE VITRE	1
24735	VITRE S 671x391x4	1
24733	CREMONE	1
24727	CADRE A FIXE JOINT ES	1
24721	CADRE DE PORTE ES	1
24199	AXE DE MANOEUVRE DIN	1
24198	BLOC DE GUIDAGE DIN	1
24197	RESSORT DE TORSION	1
22834	DOUILLE POUR FIXATION	1
22832	ECROU EPAULE	2
17133	VIS A TETE FRAISEE 6 PANS CREUX	1
15818	VIS A TETE CYLINDRIQUE 6 PANS CREUX	2
13015	LOGO SUPRA	1
13013	CLIP TUBULAIRE "RAPID"	2
10762	VIS A TETE CYLINDRIQUE 6 PANS CREUX	1
10643	VIS SANS TETE A 6 PANS CREUX CONIQUE	1
25824 non vu	JOINT 14x8	2.5m
04421	RONDELLE PLATE SERIE ETROITE	2
03303	RONDELLE ONDUFLEX TYPE D	2
02729 non vu	VIS A TOLE CYLINDRIQUE CRUCIFORME	6
01430 non vu	JOINT 10x2	3.5m
REP	DESIGNATION	QTE



91125 non vu	DEFLECTEUR INOX + VERMICULITE	/
25164	PAUMELLE	2
25158	EQUERRE DE BRIDAGE	1
25157	BRIQUE ARRIERE DROITE	2
25156	BRIQUE ARRIERE GAUCHE	2
25119	CALE DE REGLAGE	1
24965	CANAL DE POST COMBUSTION ES	1
24964	RAMPE DE POST COMBUSTION	1
24882	ENSEMBLE DE ROTATION: voir detail	1
24748	FERMETURE 2 POINTS ES	1
24746	EQUERRE PLIABLE L=240	2
24745	REGISTRE DE DEBRIDAGE	1
24744	EQUERRE L=584	1
24719	BARRIERE A CENDRE	1
24718	CHENET	1
24714	RACCORDEMENT EXTERIEUR EM: voir detail	1
24706	PROFIL Z L=20	2
24705	PROFIL U L=438	2
24641	DEFLECTEUR DE FUMEE	1
24640*	VERMICULITE 330x225x 20	1
23739	SOLE	1
23732	COTE REFRACTAIRE H=168	4
23731	COTE REFRACTAIRE H=268	4
18026	GRILLE	1
15667	JOINT DE BUSE	2
15648	TAMPON	2
15401	BUSE D. 120/125	2
10719	CENDRIER E.SOUDE	1
REP	DESIGNATION	QTE



24713	BIELETTE 210x25x 3	1
24712	COMMANDE DEVIEE	1
24711	TAMPON diam 110 ES	1
24709	RACCORDEMENT EXTERIEUR ES	1
22126	ECROU FREIN M5	2
18304	ENTRETOISE	1
16141	DOUILLE COMMANDE DE VOLET	2
04316	EQUERRE	2
03982	VIS A METAUX A TETE HEXAGONALE	2
02758	RONDELLE PLATE SERIE LARGE	1
02691	VIS A METAUX A TETE HEXAGONALE	2
REP	DESIGNATION	QTE



24717	BIELLETTE PLIEE 231.4x25	1
24716	BIELETTE 90x25	1
24715	COMMANDE 241.5x25x 3	1
22126	ECROU FREIN M5	2
10520	VIS A METAUX A TETE HEXAGONALE	2
5715	DOUILLE POUR PIVOT	2
REP	DESIGNATION	QTE