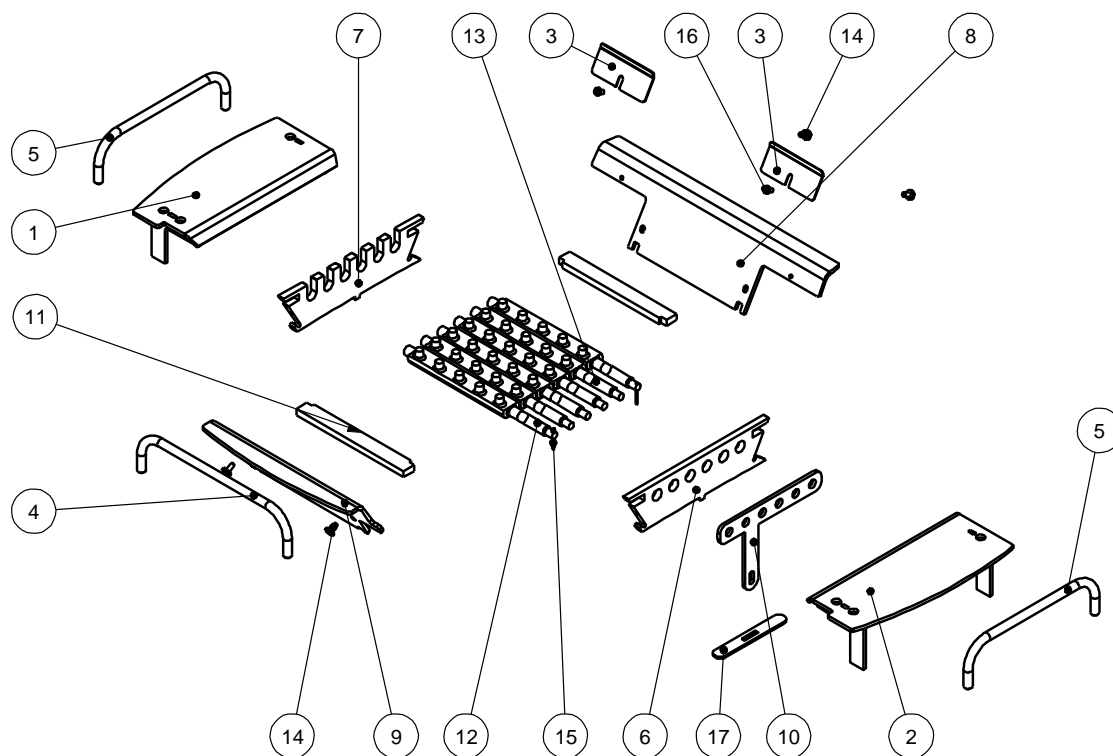




Issue B



Item	Numéro	Description
1	010/KS058	Plaque latérale à droite
2	010/KS059	Plaque latérale à droite
3	004/KS128	Pattes de fixation briques réfractaires
4	010/KS123	Pare bûches
5	010/KS119	Pare bûches laterale
6	010/KS122	Appui de grille
7	010/KS117	Plaque de appui de grille
8	010/KS056	Plaque de grille arrière
9	010/KS057	Plaque de grille avant

Item	Numéro	Description
10	010/KS055	
11	010/KS062	Barre de grille
12	002/CG21	Bar de grille
13	002/CG20	Barre de grille
14	008/FFS027	
15	008/FFP003	
16	008/FFS026	
17	010/KS032	

Les prix sont corrects à la date montrée mais peuvent être sujets au changement sans communication préalable.
Les prix incluent la livraison en France.

Pour obtenir les pièces de rechange contactez votre dépositaire local en lui donnant le modèle, le numéro de la pièce et la description. En cas de difficulté entrez en contact avec le fabricant à l'adresse montrée. Ce schéma est pour l'identification seulement.

