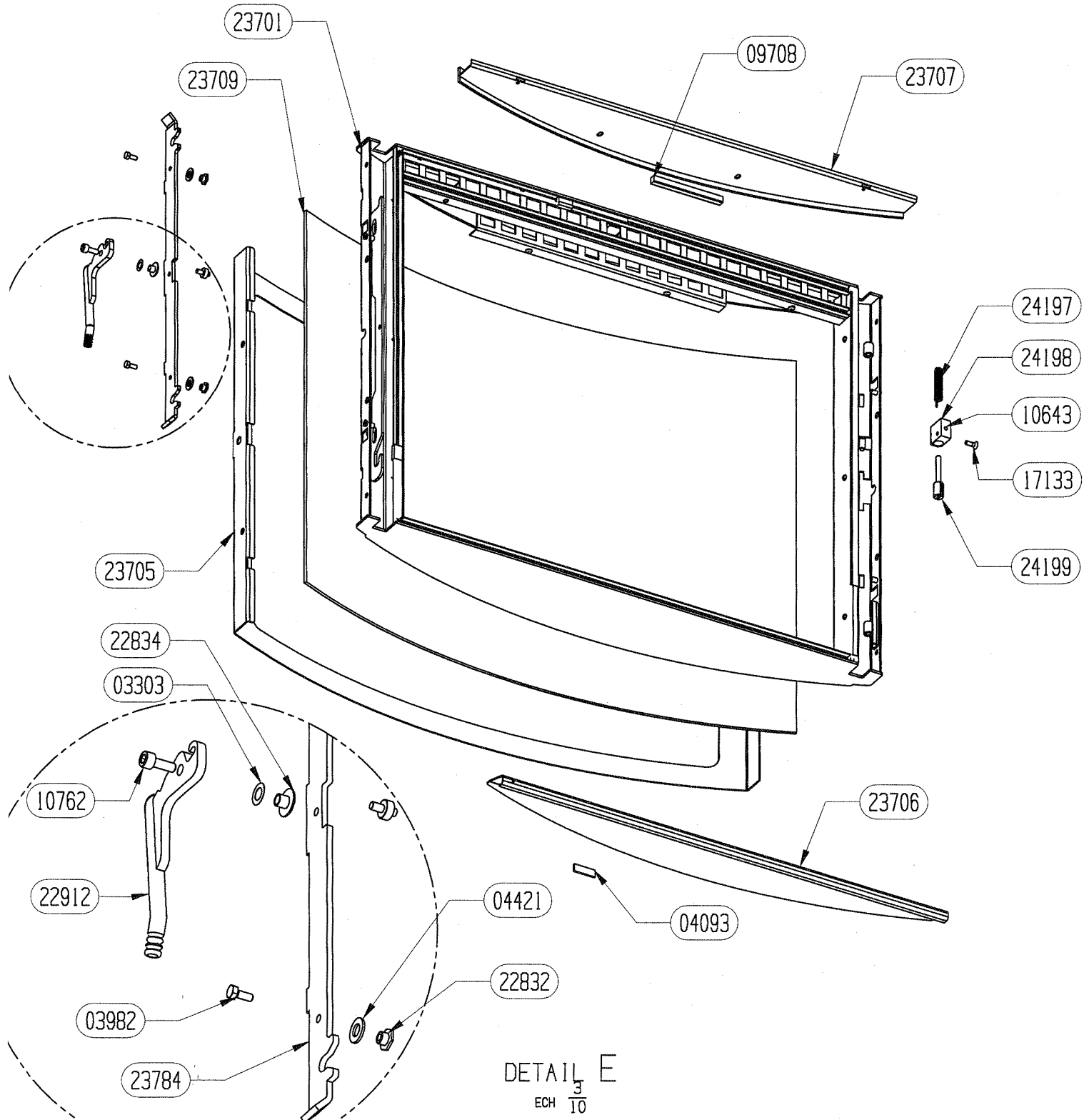


## NOMENCLATURE

SUPRA UNIVERS 2

PORTE PLANE 23616 EDITION 03/05

CODE ARTICLE	DESIGNATION	QTE
03303	RONDELLE ONDULEE	1
03982	VIS H M5x12	2
04093	JOINT PLAT 2x10 LONG. 2,5M	1
04421	RONDELLE Z 8	2
09708	JOINT RECTANGULAIRE 6x12 LONG. 3M	1
10643	VIS POINTEAU 5x12	1
10762	VIS CHC 6x16	1
17133	VIS FHC 5x12	1
22253	FIXE JOINT LATERAL DE PORTE	2
22832	ECROU EPAULE	2
22834	DOUILLE EPAULEE	1
22912	POIGNEE DE PORTE	1
23617	CADRE DE PORTE PLANE	1
23674	FIXE JOINT INFERIEUR	1
23677	DEFLECTEUR DE VITRE	1
23697	VITRE	1
23775	CADRE DE FINITION PORTE PLANE	1
23784	CREMONE DE FERMETURE	1
24197	RESSORT DIN	1
24198	BLOC DE GUIDAGE RESSORT	1
24199	AXE DE MANOEUVRE RESSORT	1



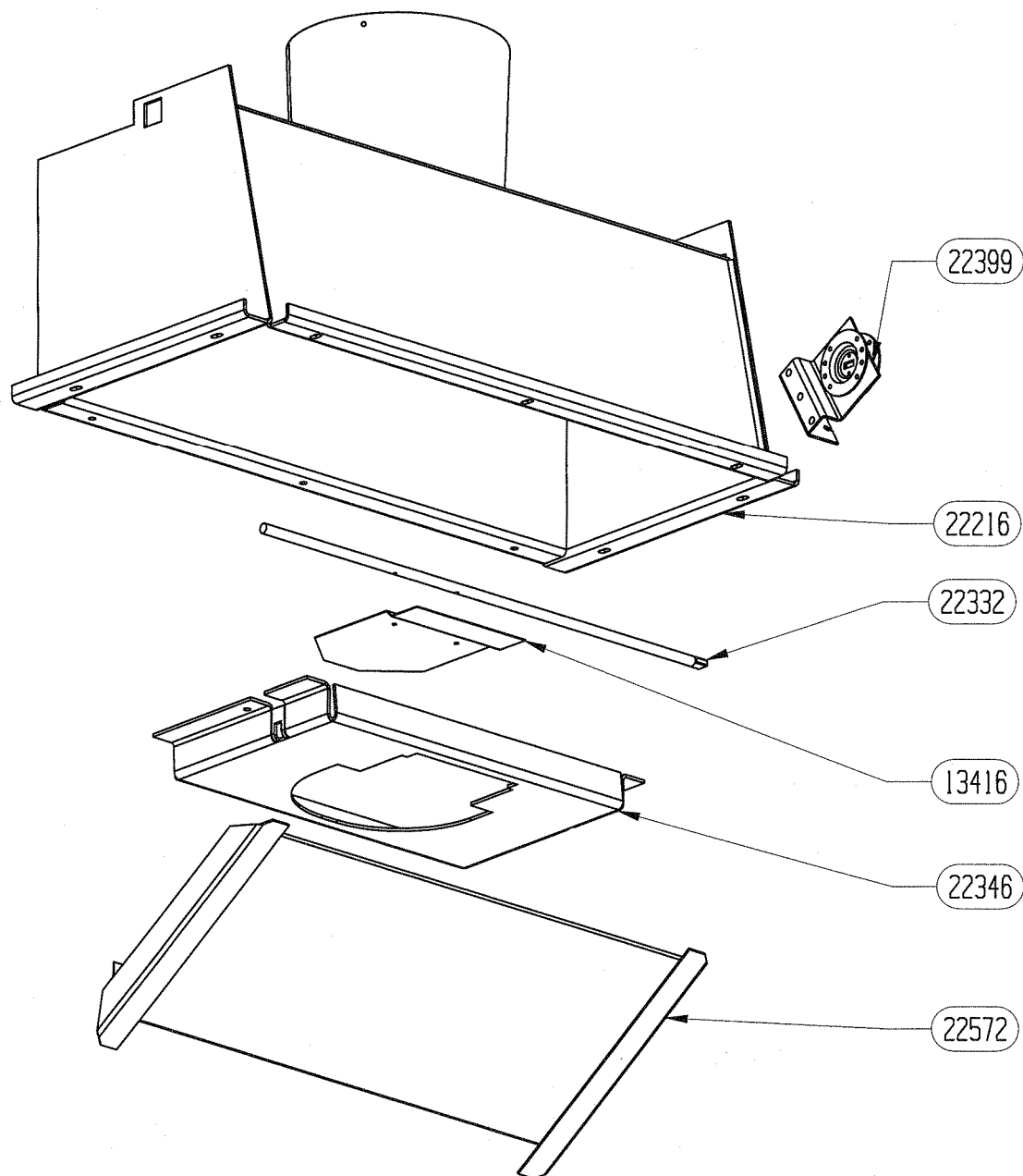
NOMENCLATURE

SUPRA UNIVERS 2

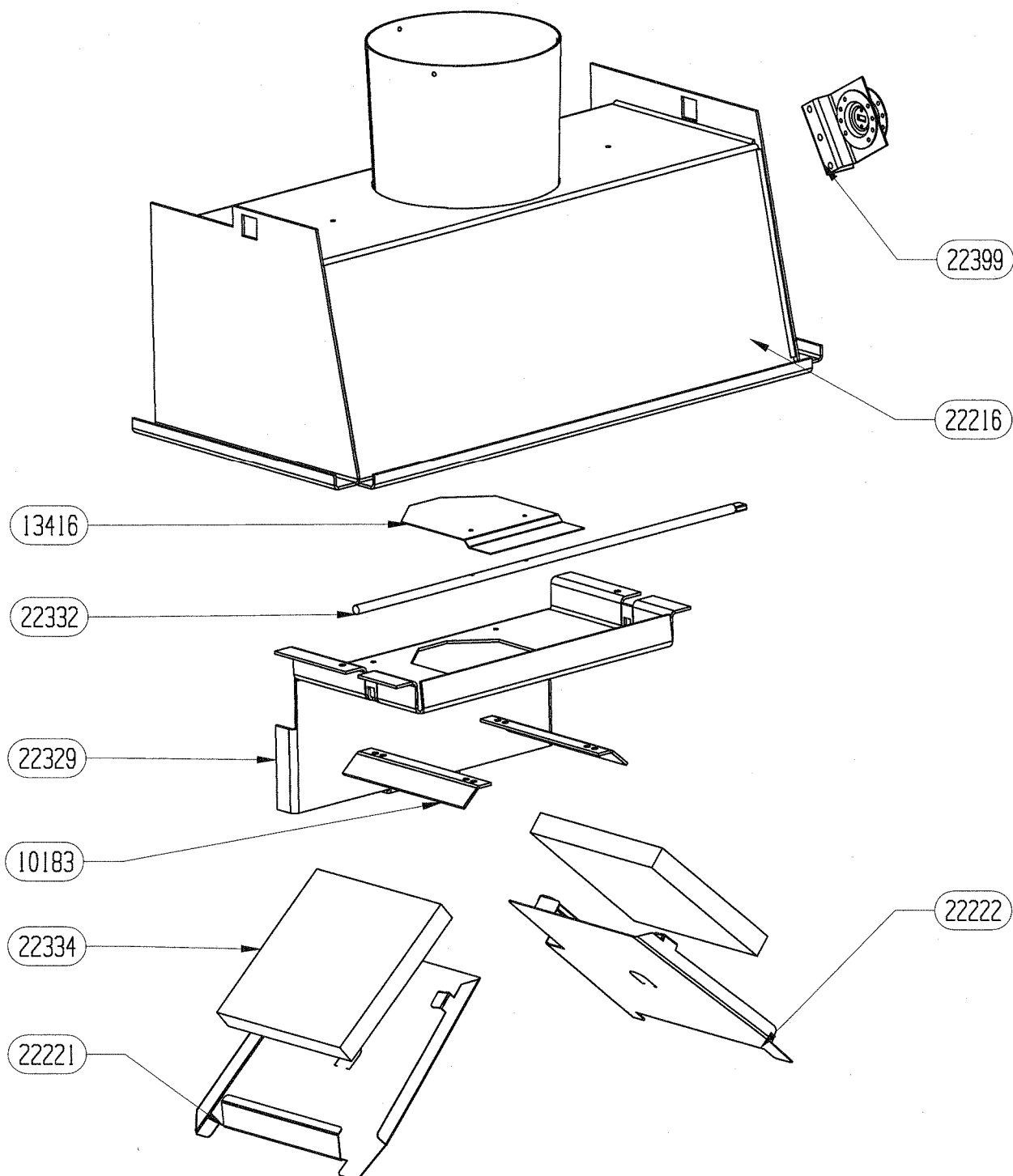
PORTE GALBEE 24143 EDITION 03/05

CODE ARTICLE	DESIGNATION	QTE
03303	RONDELLE ONDULEE	1
03982	VIS H M5x12	2
04093	JOINT PLAT 2x10 LONG. 2,5M	1
04421	RONDELLE Z 8	2
09708	JOINT RECTANGULAIRE 6x12 LONG. 3M	1
10643	VIS POINTEAU 5x12	1
10762	VIS CHC 6x16	1
17133	VIS FHC 5x12	1
22832	ECROU EPAULE	2
22834	DOUILLE EPAULEE	1
22912	POIGNEE DE PORTE	1
23701	CADRE DE PORTE GALBEE	1
23705	CADRE DE FINITION	1
23706	BANDEAU FINITION PORTE	1
23707	DEFLECTEUR GALBE	1
23709	VITRE CERAM.	1
23784	CREMONE DE FERMETURE	1
24197	RESSORT DIN	1
24198	BLOC DE GUIDAGE RESSORT	1
24199	AXE DE MANOEUVRE RESSORT	1

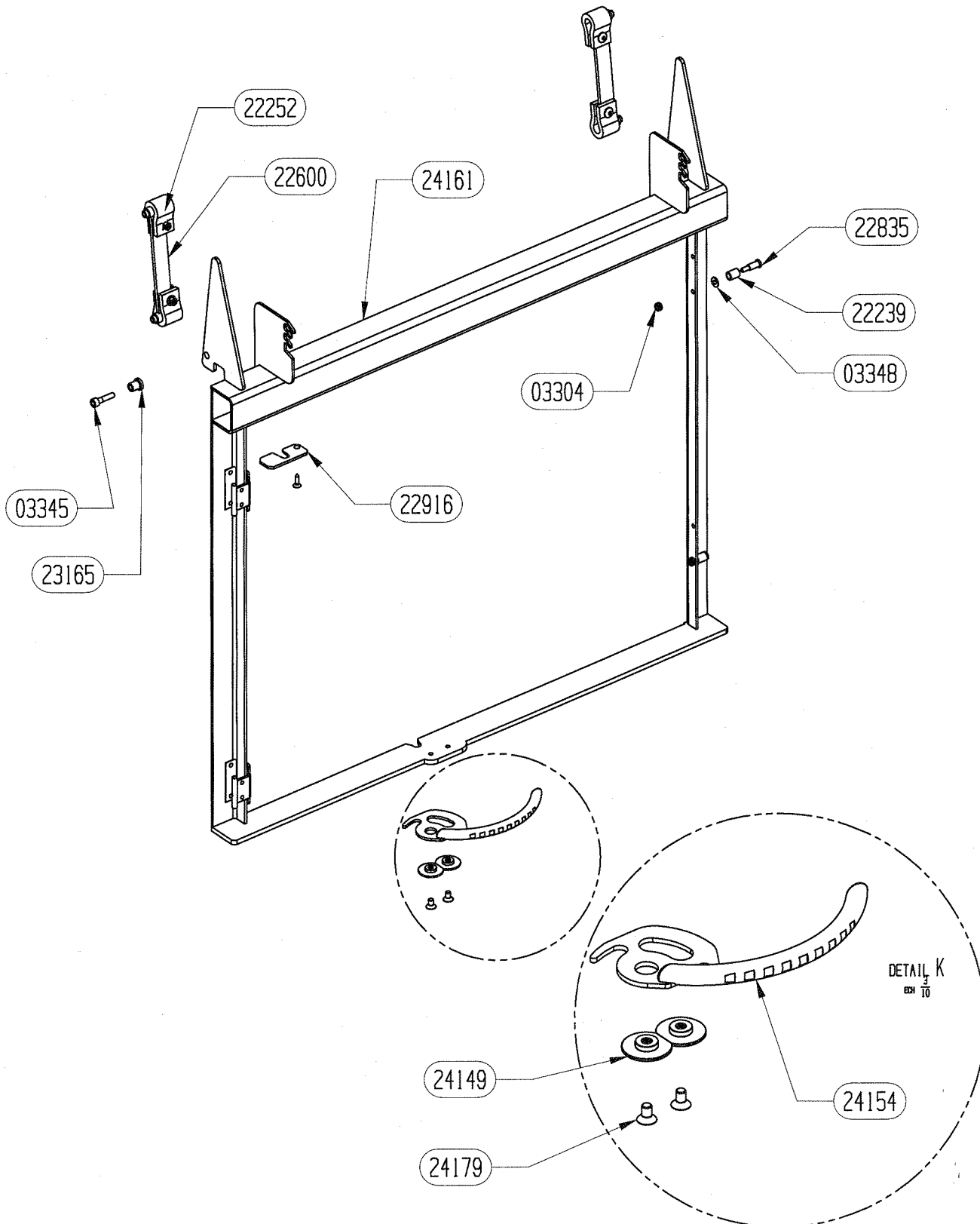




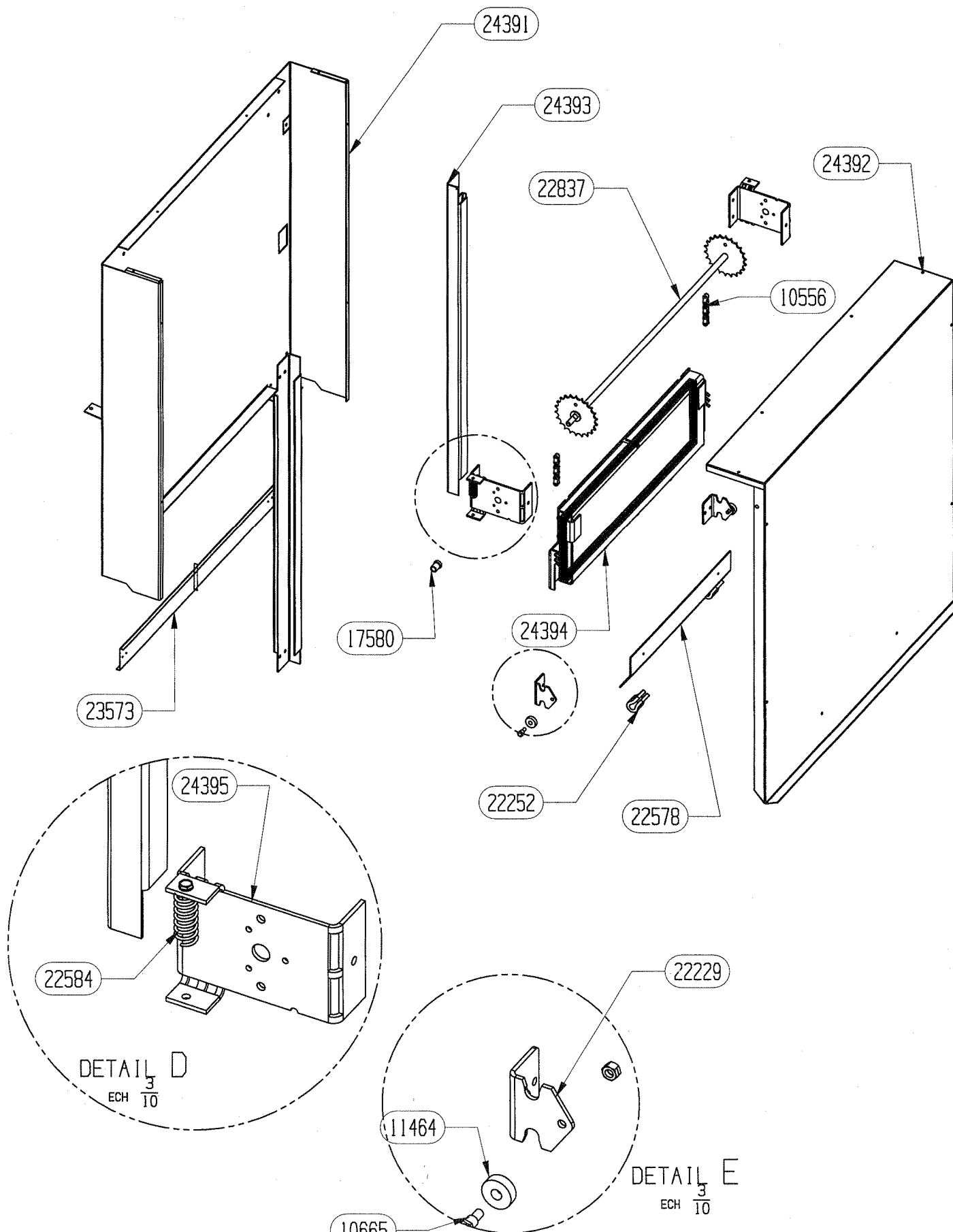












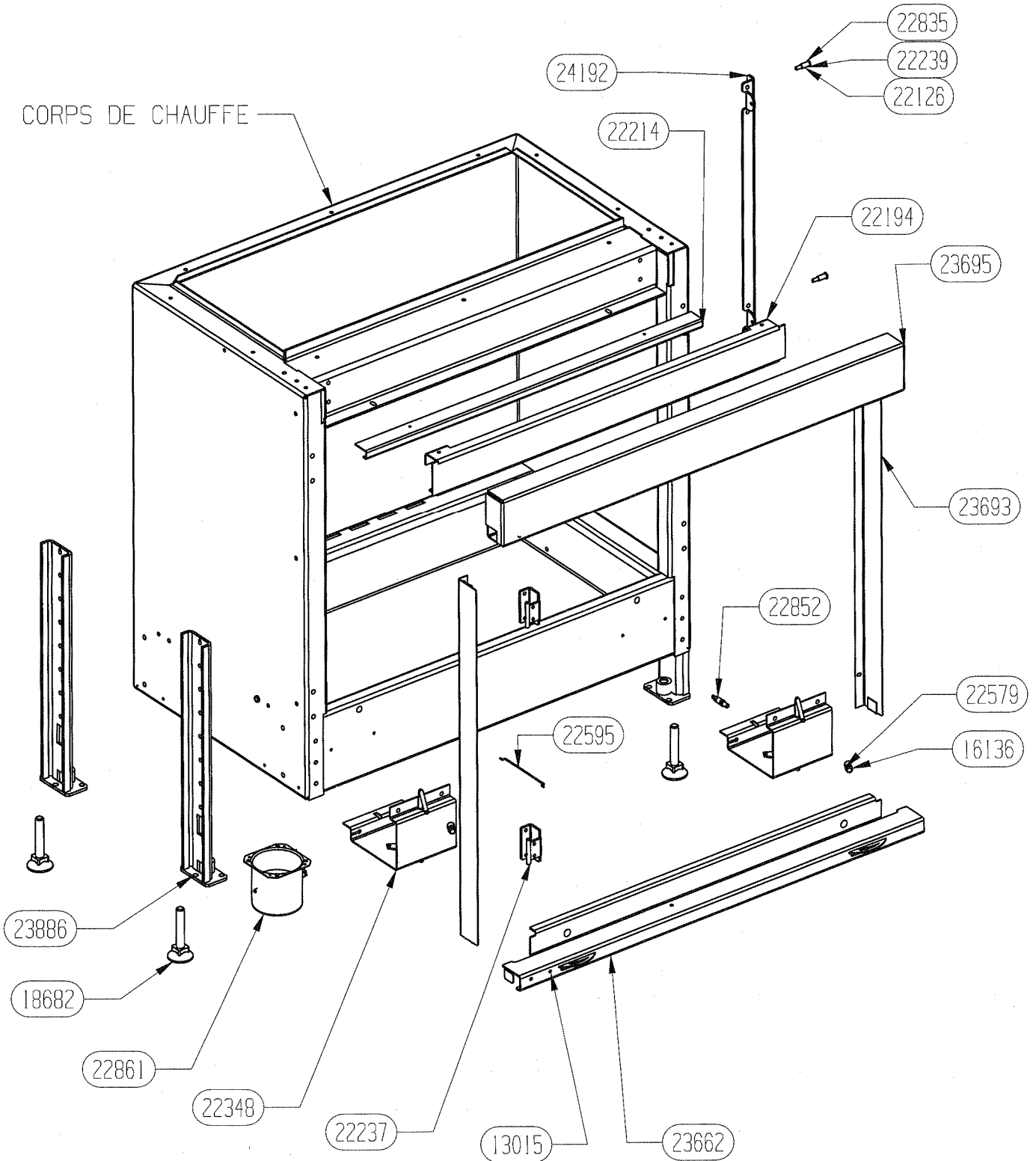
## NOMENCLATURE

SUPRA UNIVERS 2  
ESCAMOTAGE 24390

EDITION 03/05

CODE ARTICLE	DESIGNATION	QTE
10556	CHAINE A ROULEAU	2
10665	AXE	2
11464	ROULEMENT	2
17580	BAGUE AUTOLUBRIFIANTE	2
22229	BUTEE BASSE ESCAMOTAGE	2
22252	FEUTRINE	2
22578	EQUERRE	1
22584	RESSORT	2
22837	ARBRE DE RENVOI	1
23573	OBTURATEUR AVAL FUMEE	1
24391	ENVELOPPE CHASSIS FIXE	1
24392	CAISSON AVALE FUMEE	1
24393	RAIL DE GUIDAGE ESCAMOTAGE	2
24394	SUPPORT CONTRE POIDS	1
24395	SUPPORT PIGNON ESCAMOTAGE	2



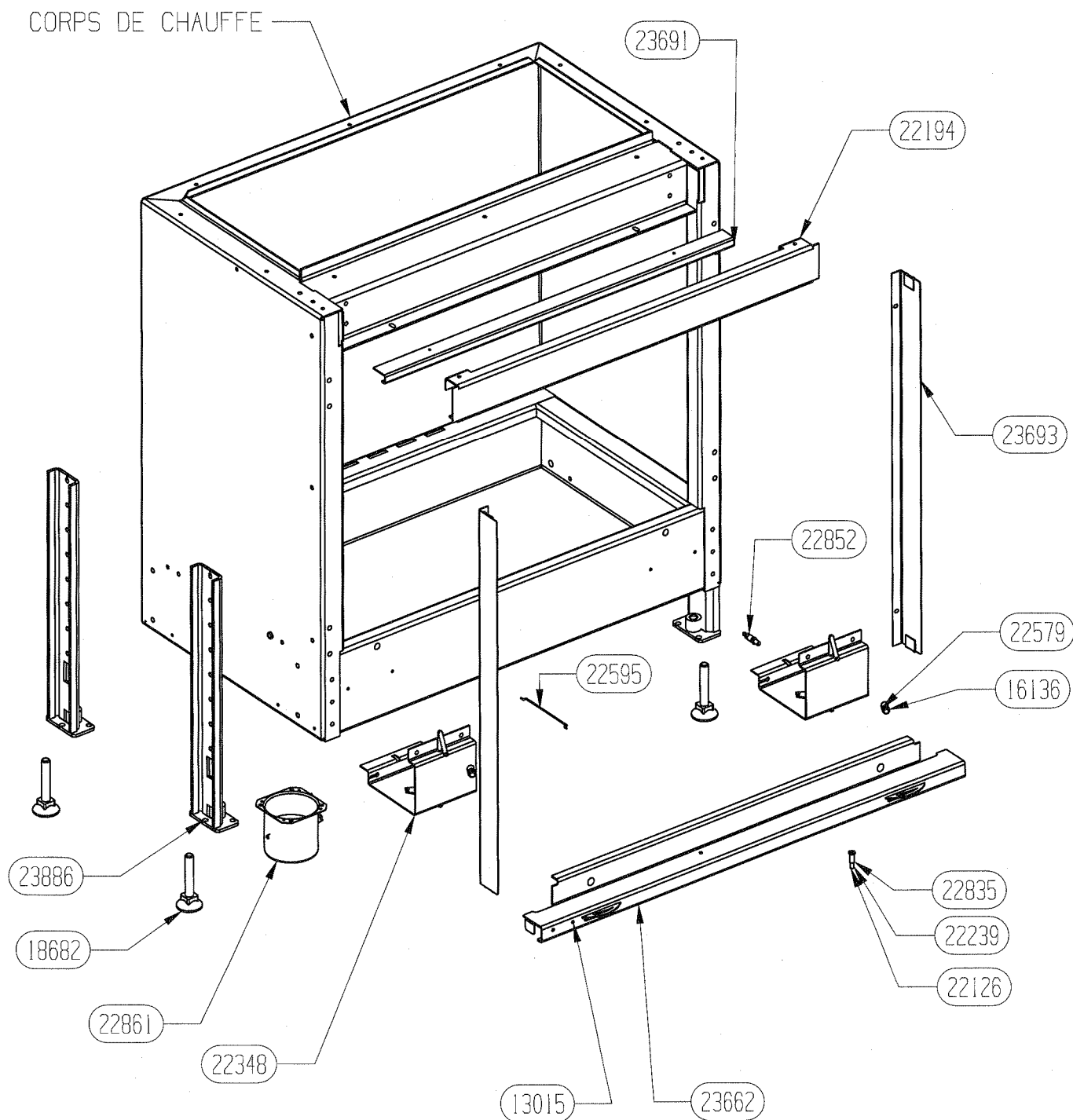


## NOMENCLATURE

SUPRA UNIVERS 2

ENSEMBLE CORPS DE CHAUFFE LATERAL EDITION 04/05

CODE ARTICLE	DESIGNATION	QTE
CORPS	CORPS DE CHAUFFE	1
13015	LOGO SUPRA	1
16136	JOINT TORIQUE D. 3x8	4
18682	VERIN M12	4
22126	ECROU FREIN M5	2
22194	TRAVERSE SUPERIEURE AVANT	1
22214	DEFLECTEUR ARRIERE DE VITRE	1
22237	PAUMELLE	2
22239	DOUILLE D. 10/7 L. 13,5	2
22348	COMMANDE CLAPET	2
22579	BOUTON	2
22595	TIGE DE RENVOI AIR DE GRILLE	1
22835	AXE EPAULE M5 D. 9,5 L. 25,5	2
22852	CABLE COMMANDE CLAPET DE BUSE	2
22861	BUSE DIA. 75	1
23662	APPUI DE CHASSIS	1
23693	ENJOLIVEUR	2
23695	FRONTON	1
23886	PIED	4
24192	SUPPORT DE VERROUILLAGE	1



## NOMENCLATURE

SUPRA UNIVERS 2

ENSEMBLE CORPS DE CHAUFFE ESCAMOTABLE EDITION 04/05

CODE ARTICLE	DESIGNATION	QTE
CORPS	CORPS DE CHAUFFE	1
13015	LOGO SUPRA	1
16136	JOINT TORIQUE D. 3x8	4
18682	VERIN M12	4
22126	ECROU FREIN M5	2
22194	TRAVERSE SUPERIEURE AVANT	1
22239	DOUILLE D. 10/7 L. 13,5	2
22348	COMMANDE CLAPET	2
22579	BOUTON	2
22595	TIGE DE RENVOI AIR DE GRILLE	1
22835	AXE EPAULE M5 D. 9,5 L. 25,5	2
22852	CABLE COMMANDE CLAPET DE BUSE	2
22861	BUSE DIA. 75	1
23662	APPUI DE CHASSIS	1
23691	DEFLECTEUR ARRIERE DE VITRE	1
23693	ENJOLIVEUR	2
23886	PIED	4

