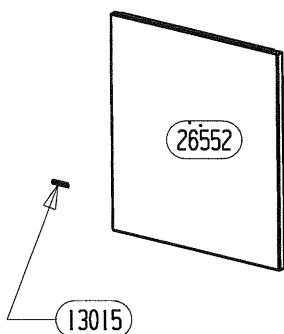
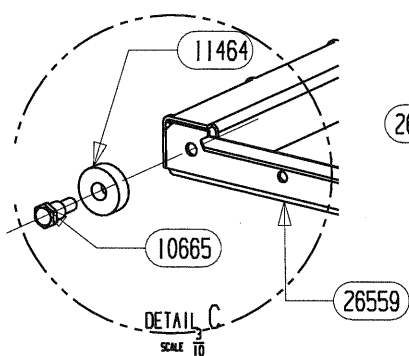
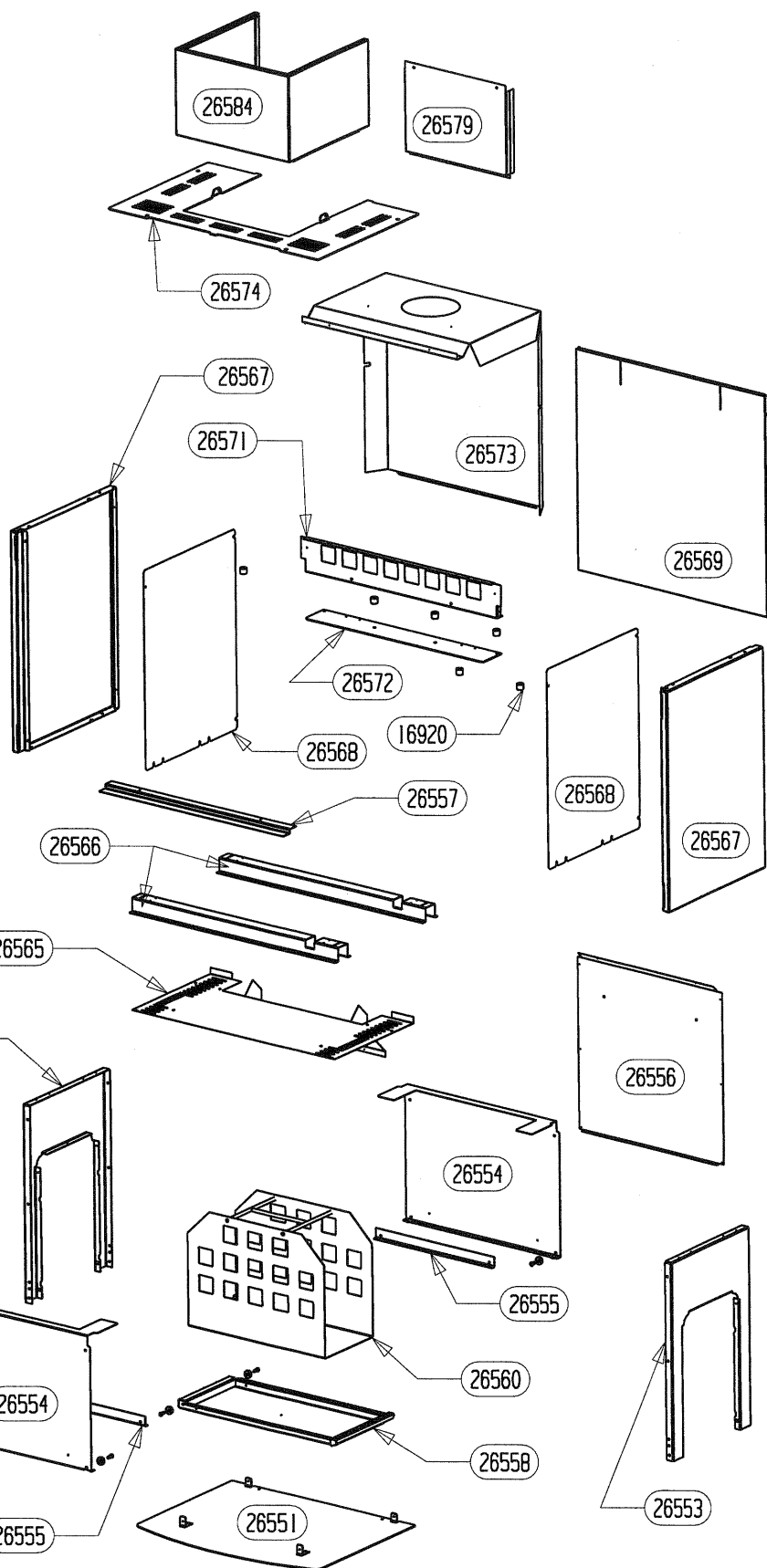


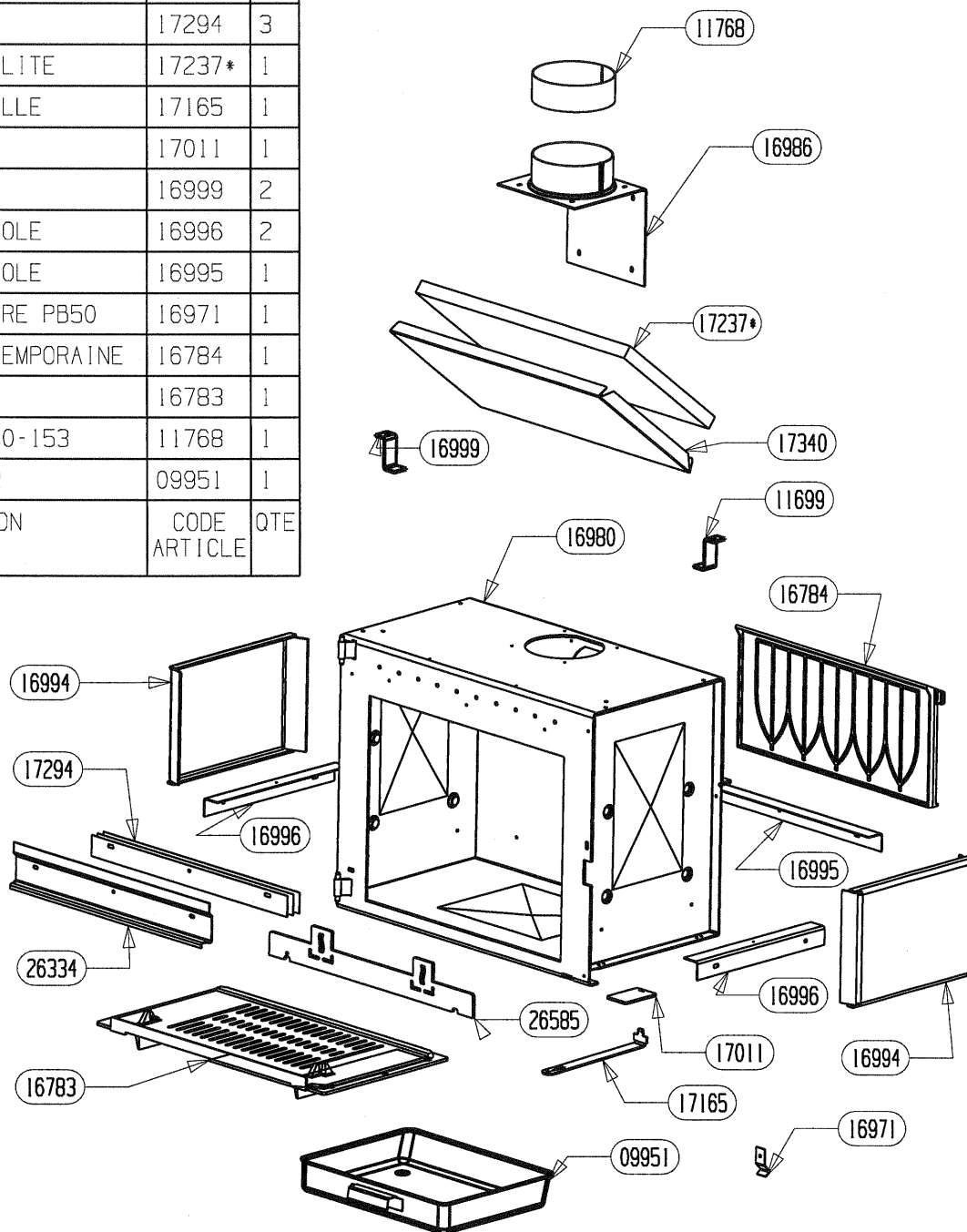
POUR TOUTE COMMANDE DE PIECES D'HABILLAGE, PRECISER IMPERATIVEMENT LA COULEUR!

CACHE TUYAU BAS	26584	1
PROTECTION ARRIERE CACHE	26579	1
DESSUS	26574	1
PROTECTION DESSUS/ARRIERE	26573	1
AILETTE	26572	1
TRAVERSE SUPERIEURE	26571	1
PROTECTION ARRIERE	26569	1
PROTECTION LATERALE	26568	2
COTE HABILLAGE	26567	2
OMEGA SUPPORT CORPS DE CHAUFFE	26566	2
PROTECTION DE BUCHER	26565	1
EM PANIER	26560	1
TIROIR	26559	1
EM TIROIR	26558	1
BAVETTE	26557	1
ARRIERE DE SOCLE	26556	1
EQUERRE	26555	2
PAROI DE BUCHER	26554	2
COTE DE SOCLE	26553	2
AVANT DE SOCLE	26552	1
PLAQUE DE SOL	26551	1
ENTRETOISE LG 16	16920	6
LOGO SUPRA	13015	1
ROULEMENT A BILLES	11464	2
AXE DE POIGNEE	10665	2
DESIGNATION	CODE ARTICLE	QTE



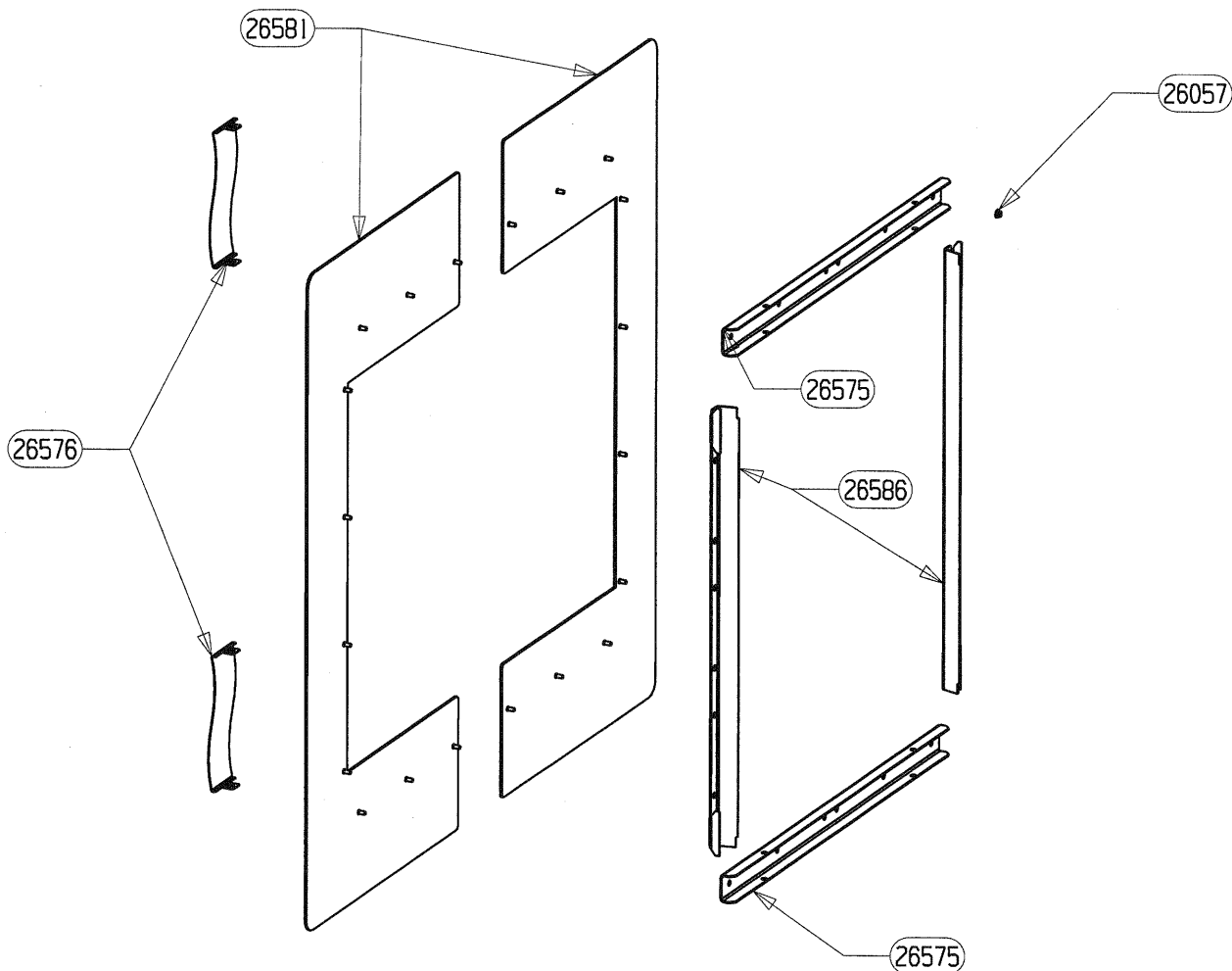
POUR TOUTE COMMANDE DE PIECES D'HABILLAGE,
PRECISER IMPERATIVEMENT LA COULEUR!

ENS.DEFLECTEUR+VERMICULITE 17340+17237	91070	1
SACHET VISSERIE(non represente)	26941	1
CHENET VALLAURIS	26585	1
DEFLECTEUR VITRE	26334	1
SOUS-ENSEMBLE CORPS DE	26100	1
DOUBLAGE DEFLECTEUR DE FUMEE	17340	1
CALAGE DEFLECTEUR	17294	3
DEFLECTEUR VERMICULITE	17237*	1
TIRETTE AIR DE GRILLE	17165	1
REGISTRE D'AIR	17011	1
PATTE D'ACCROCHAGE	16999	2
APPUI LATERAL DE SOLE	16996	2
APPUI ARRIERE DE SOLE	16995	1
RESSORT DE FERMETURE PB50	16971	1
PLAQUE D'ATRE CONTEMPORAINE	16784	1
SOLE	16783	1
ADAPTATEUR BUSE 150-153	11768	1
ENS.SOUDE CENDRIER	09951	1
DESIGNATION	CODE ARTICLE	QTE



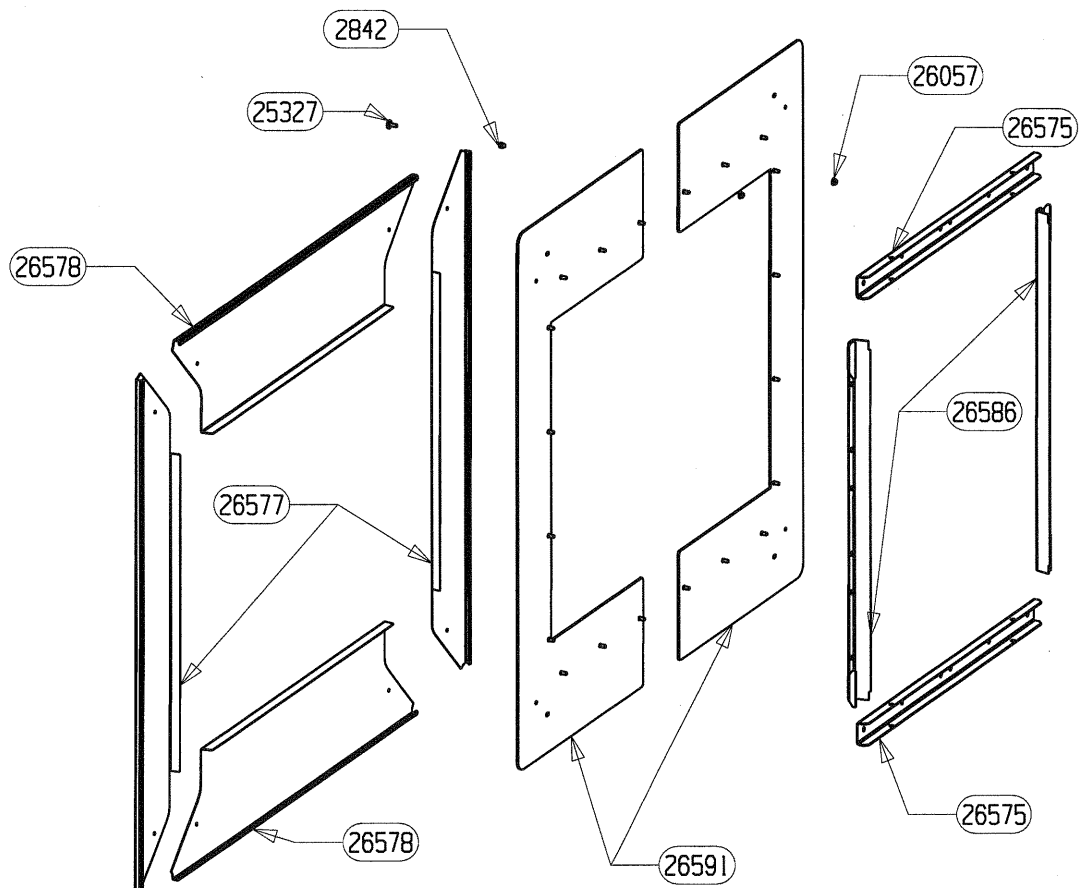
POUR TOUTE COMMANDE DE PIECES D'HABILLAGE, PRECISER IMPERATIVEMENT LA COULEUR!

26586	EQUERRE DE CENTRAGE	2
26581	E.S. DEMI-FACADE	2
26580	EM FACADE	1
26576	DECOR INOX	2
26575	TRAVERSE DE FACADE	2
26057	ECROU A EMBASE CRANTEE H M6	20
CODE ARTICLE	DESIGNATION	QTE



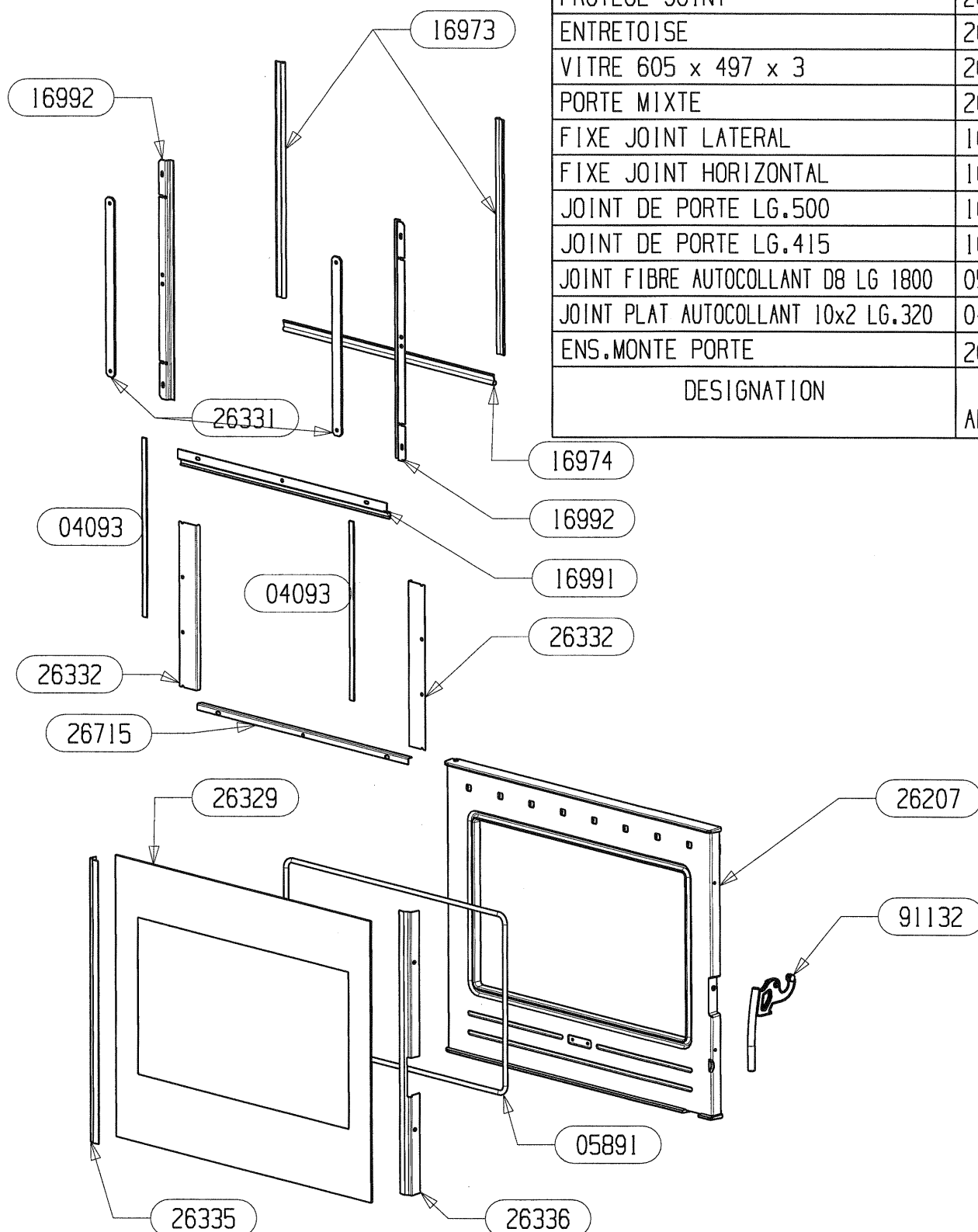
POUR TOUTE COMMANDE DE PIECES D'HABILLAGE,
PRECISER IMPERATIVEMENT LA COULEUR!

26591	E.S. DEMI-FACADE pour BANDEAU INOX	2
26590	EM FACADE avec bandeau INOX	1
26586	EQUERRE DE CENTRAGE	2
26578	BANDEAU INOX HORIZONTAL	2
26577	BANDEAU INOX VERTICAL	2
26575	TRAVERSE DE FACADE	2
26057	ECROU A EMBASE CRANTEE H M6	1
26057	ECROU A EMBASE CRANTEE HM 5	20
25327	VIS DE FINITION	8
02842	ECROU BORGNE FORME HAUTE	8
CODE ARTICLE	DESIGNATION	QTE



POUR TOUTE COMMANDE DE PIECES
D'HABILLAGE, PRECISER IMPERATI-
VEMENT LA COULEUR!

ENSEMBLE MONTE POIGNEE RONDE	91132	1
BAVETTE	26715	1
FIXE VITRE DROIT	26336	1
FIXE VITRE GAUCHE	26335	1
PROTEGE JOINT	26332	2
ENTRETOISE	26331	2
VITRE 605 x 497 x 3	26329	1
PORTE MIXTE	26207	1
FIXE JOINT LATERAL	16992	2
FIXE JOINT HORIZONTAL	16991	1
JOINT DE PORTE LG.500	16974	1
JOINT DE PORTE LG.415	16973	2
JOINT FIBRE AUTOCOLLANT D8 LG 1800	05891	1
JOINT PLAT AUTOCOLLANT 10x2 LG.320	04093	2
ENS.MONTE PORTE	26330	1
DESIGNATION	CODE ARTICLE	QTE



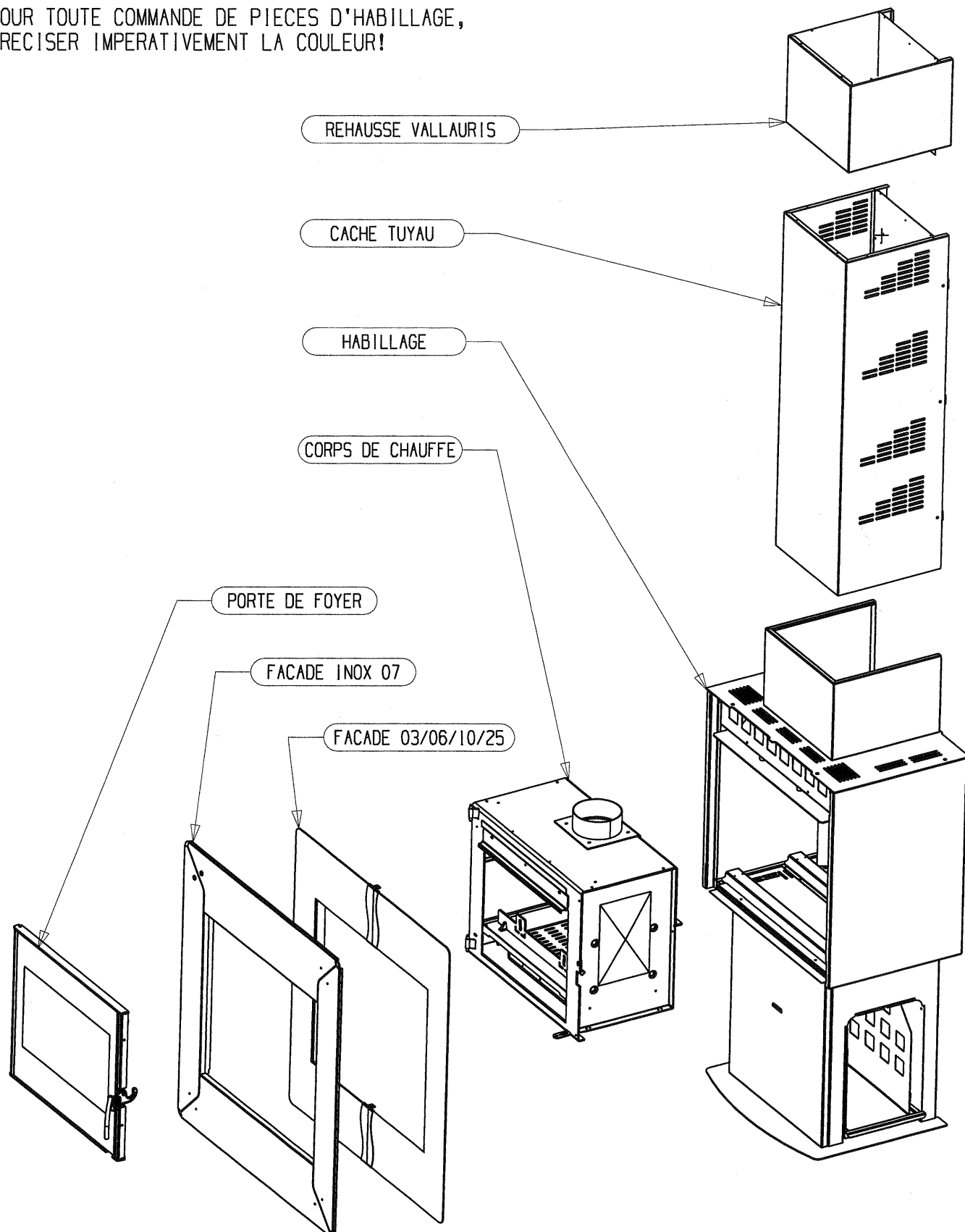
OSUPRA

CHEMINETTE
VALLAURIS

FT Cb-2

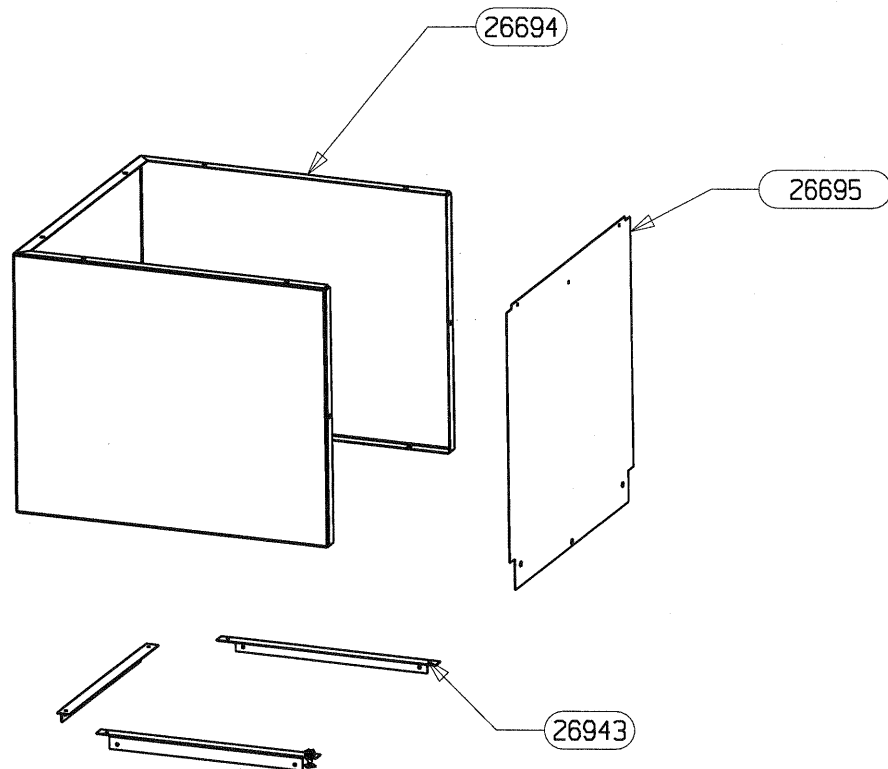
ENSEMBLE 26600
EDITION 05/07

POUR TOUTE COMMANDE DE PIECES D'HABILLAGE,
PRECISER IMPERATIVEMENT LA COULEUR!



POUR TOUTE COMMANDE DE PIECES D'HABILLAGE,
PRECISER IMPERATIVEMENT LA COULEUR!

26943	CORNIERE	3
26695	DEFLECTEUR ARRIERE	1
26694	REHAUSSE DE CACHE TUYAU	1
CODE ARTICLE	DESIGNATION	QTE



POUR TOUTE COMMANDE DE PIECES D'HABILLAGE,
PRECISER IMPERATIVEMENT LA COULEUR!

26696	CACHE TUYAU VALLAURIS	1
20935	PATTE D'ACCROCHE MURALE	3
20546	ECROU CAGE M5	6
20067	SUPPORT DEFLECTEUR DE CACHE TUYAU	2
19834	DEFLECTEUR DE CACHE TUYAU	1
19831	ARRIERE POUR CACHE TUYAU	1
11138	VIS α TOLE TETE H dia 4.8x12.7	6
05206	MANCHETTE DIAMETRE 180	1
04606	VIS α METAUX TETE RONDE M5X12	6
CODE ARTICLE	DESIGNATION	QTE

