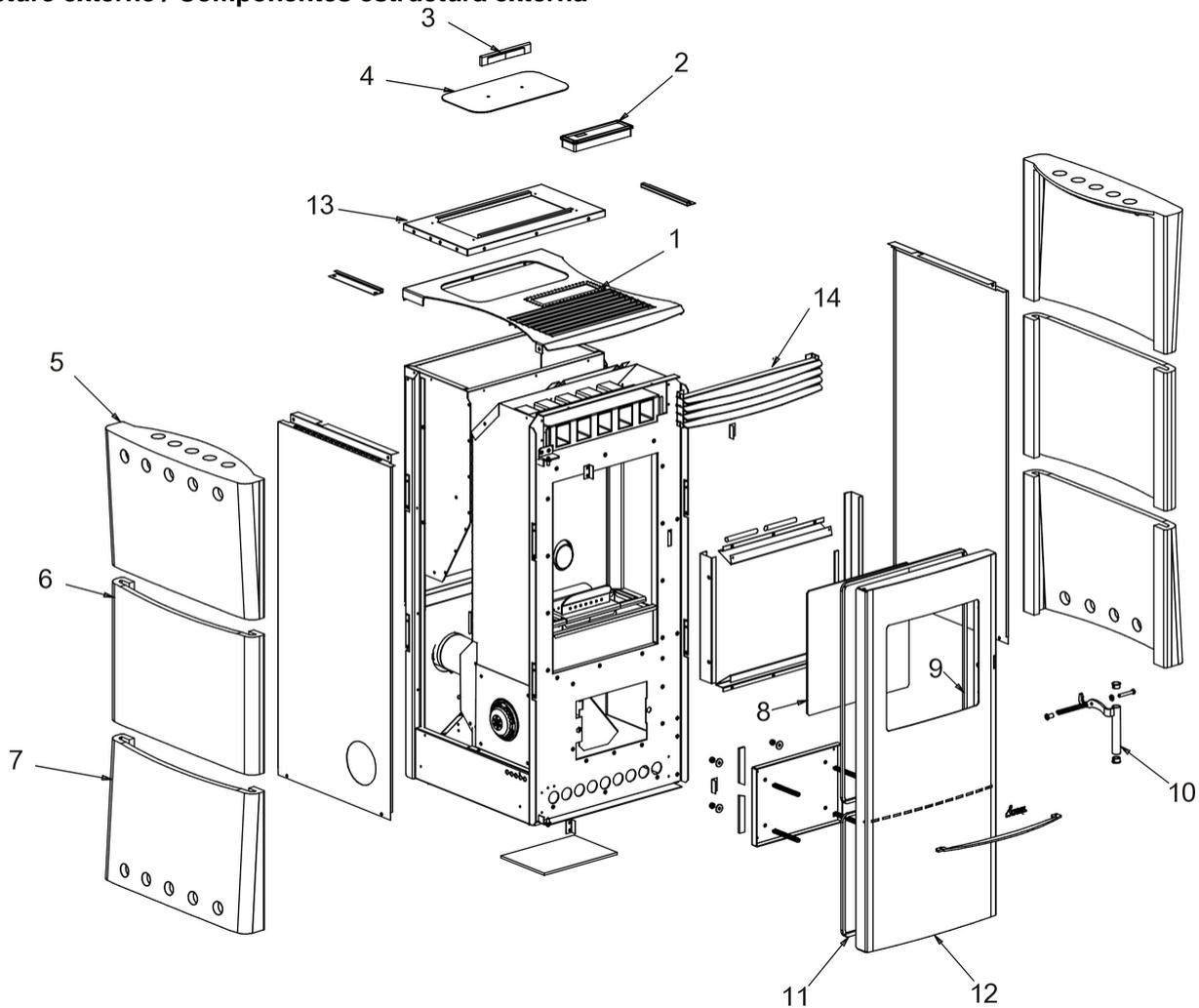


## VANESSA

**Componenti Struttura Esterna / External structure components / Bauteile Aussenkorpus / Composants structure externe / Componentes estructura externa**

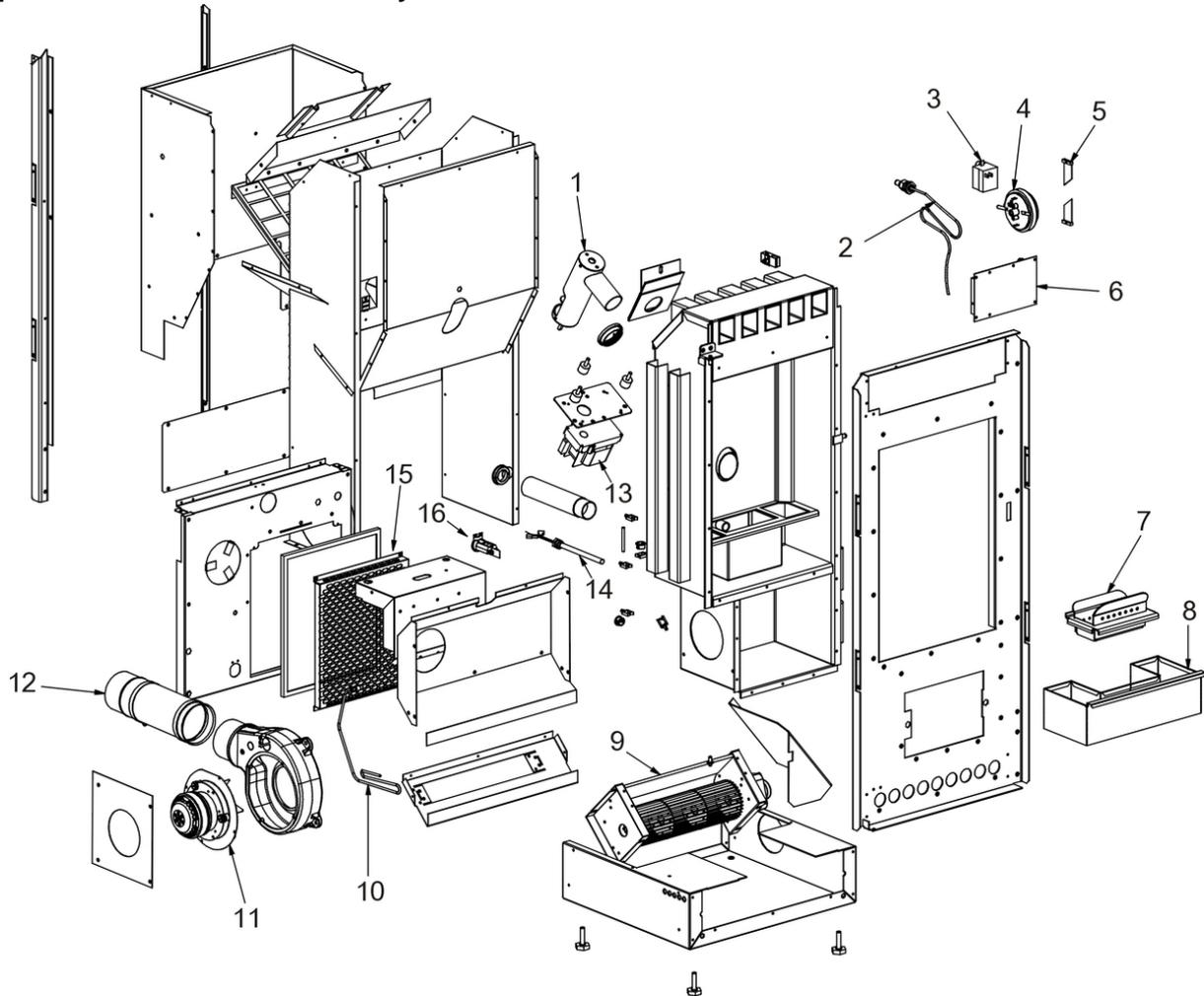


N°	Codice/Code	Descrizioni / Description / Beschreibung / Description / Description
1	4D14012046	Top grigio / Grey top / * / Dessus gris / *
2	4D14513013	Pannello comandi / Control panel / * / Tableau de commande / *
3	4D12013042	Maniglia satinata / Satinized handle / * / Poignée satinée / *
4	4D14012052	Coperchio serbatoio grigio / Pellet hopper grey cover / * / Couvercle réservoir gris / *
5	4D12512023	Ceramica superiore DX-SX Rossa / R.-L. Red upper ceramic / * / Céramique supérieure D.-G. rouge / *
5	4D12512043	Ceramica superiore DX-SX Avorio / R.-L. Ivory upper ceramic / * / Céramique supérieure D.-G. Ivoire / *
5	4D12512046	Ceramica superiore DX-SX Vaniglia / R.-L. Vanille upper ceramic / * / Céramique supérieure D.-G. Vanille / *
5	4D12512049	Ceramica superiore DX-SX Bianca / R.-L. White upper ceramic / * / Céramique supérieure D.-G. Blanche / *
6	4D12512022	Ceramica centrale DX-SX Rossa / R.-L. Red central ceramic / * / Céramique centrale D.-G. rouge / *
6	4D12512042	Ceramica centrale DX-SX Avorio / R.-L. Ivory central ceramic / * / Céramique centrale D.-G. Ivoire / *
6	4D12512045	Ceramica centrale DX-SX Vaniglia / R.-L. Vanille central ceramic / * / Céramique centrale D.-G. Vanille / *
6	4D12512048	Ceramica centrale DX-SX Bianca / R.-L. White central ceramic / * / Céramique centrale D.-G. Blanche / *
7	4D12512024	Ceramica inferiore DX-SX Rossa / R.-L. Red lower ceramic / * / Céramique inférieure D.-G. rouge / *
7	4D12512044	Ceramica inferiore DX-SX Avorio / R.-L. Ivory lower ceramic / * / Céramique inférieure D.-G. Ivoire / *
7	4D12512047	Ceramica inferiore DX-SX Vaniglia / R.-L. Vanille lower ceramic / * / Céramique inférieure D.-G. Vanille / *
7	4D12512050	Ceramica inferiore DX-SX Bianca / R.-L. White lower ceramic / * / Céramique inférieure D.-G. Blanche / *
8	4D17013018	Vetro ceramico 294X294X4 mm / Ceramic glass 294X294X4 mm / * / Vitreoceramique 294X294X44 mm / *
9	4D18013007	Guarnizione 346X507 mm / Gasket 346X507 mm / * / Joint 346X507 mm / *

<b>10</b>	<b>4D12013031</b>	Maniglia / Handle / * / Poignée / *
<b>11</b>	<b>4D18013018</b>	Guarnizione 346X275 mm / Gasket 346X275 mm / * / Joint 346X275 mm / *
<b>12</b>	<b>4D14012058</b>	Telaio porta nero / Black door frame / * / Cadre porte noir / *
<b>12</b>	<b>4D1401205801</b>	Telaio porta grigio / Grey door frame / * / Cadre porte gris / *
<b>13</b>	<b>4D14011162</b>	Telaio coperchio serbatoio / Pellet hopper cover frame / * / Cadre couvercle réservoir / *
<b>14</b>	<b>4D14012057</b>	Griglia uscita aria / Air outlet grille / * / Grille sortie air chaud / *

## VANESSA

**Componenti interni meccanici ed elettronici / Electronic and mechanic internal parts / Interne mechanische und elektronische Bauteile / Composants internes mécaniques et électroniques / Componentes internos electrónicos y mecánicos**



N°	Codice/Code	Descrizioni / Description / Beschreibung / Description / Description
1	4D12013013	Assieme coclea - Versione corta rigata con albero maschio / Auger set - Short striped version with male shaft / * / Groupe vis sans fin - Version courte rayée avec arbre mâle / *
2	4D14513017	Sonda ambiente / Room temperature sensor / * / Sonde température ambiance / *
3	4D14513051	Termostato / Thermostat / * / Thermostat / *
4	4D14513009	Pressostato / Pressure switch / * / Pressostat / *
5	4D14513007	Cavo flat scheda-pannello / Flat cable motherboard-control panel / * / Câble flat carte mère-panneau commande / *
6	4D14512023	Scheda madre / Motherboard / * / Carte mère / *
7	4D24012004	Braciere completo di griglia / Complet comustion pot (with grille) / * / Brasero compelt (avec grille) / *
7	4D2401200401	Griglia braciere / Comustion pot grille / * / Grille brasero / *
7	4D24012005	Braciere completo / Complet comustion pot / * / Brasero compelt / *
8	4D14012059	Cassetto cenere / Ash drawer / * / Tiroir à cendres / *
9	4D14512032	Ventilatore aria / Air fan / * / Ventilateur air / *
10	4D14513015	Sonda fumi / Smoke sensor / * / Sonde fumées / *
11	4D14512028	Ventilatore fumi / Smoke exhaust fan / * / Ventilateur aspiration fumées / *
12	4D16012003	Tubo 80x220 mm con guarnizione / Pipe 80x220 mm with gasket / * / Tuyau 80x220 mm avec joint / *
13	4D14513005	Motoriduttore 5 RPM / Gear motor 5 RPM / * / Motoréducteur 5 RPM / *
14	4D14513002	Candeletta / Sparkplug / * / Bougie / *
15	4D18012005	Filtro alluminio 500x250 mm / Aluminium cleaner 500x250 mm / * / Filtre aluminium 500x250 mm / *

16	4D14512038	Cavo alimentazione + spina / Power source cable + Plug / * / Câble alimentation + Fiche / *
----	------------	---