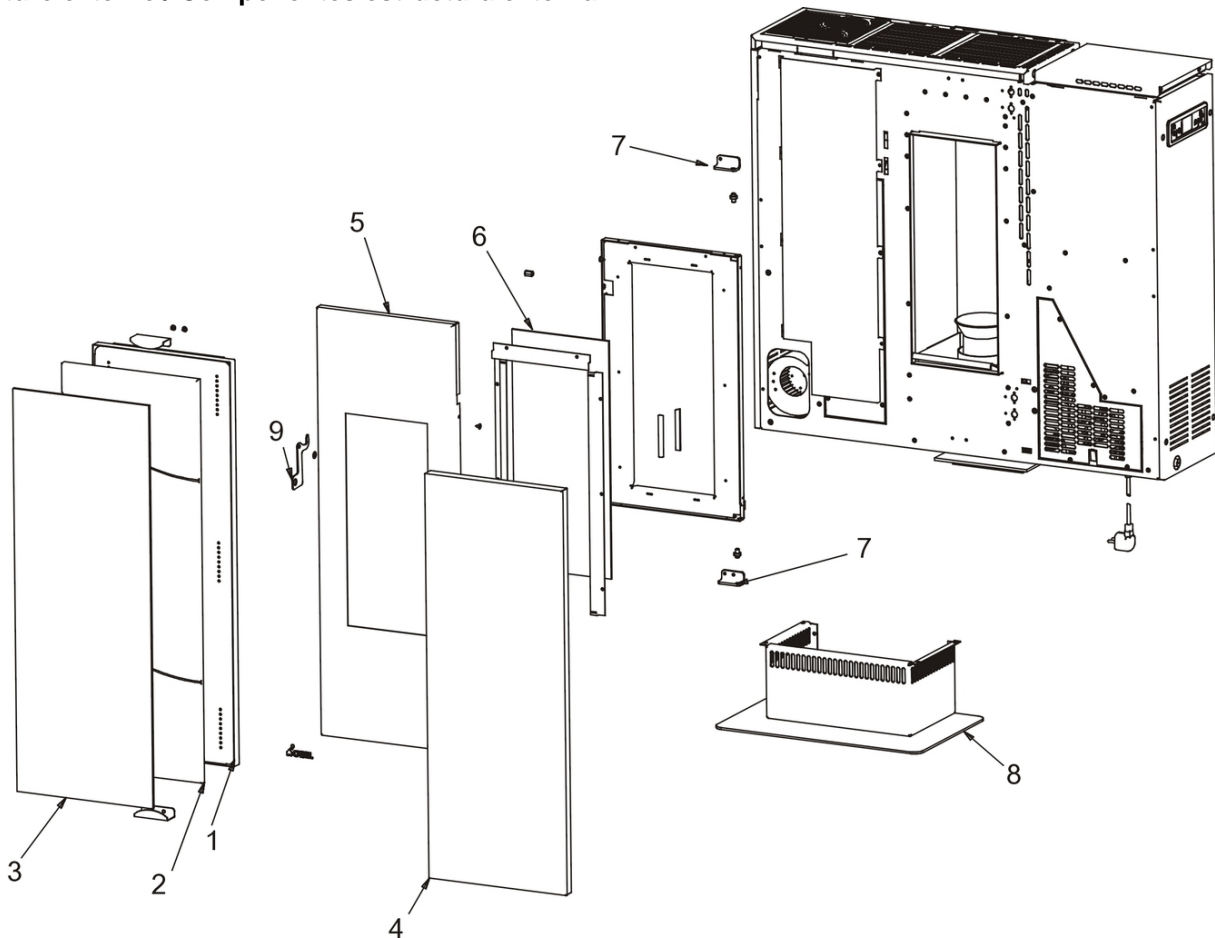


WALL

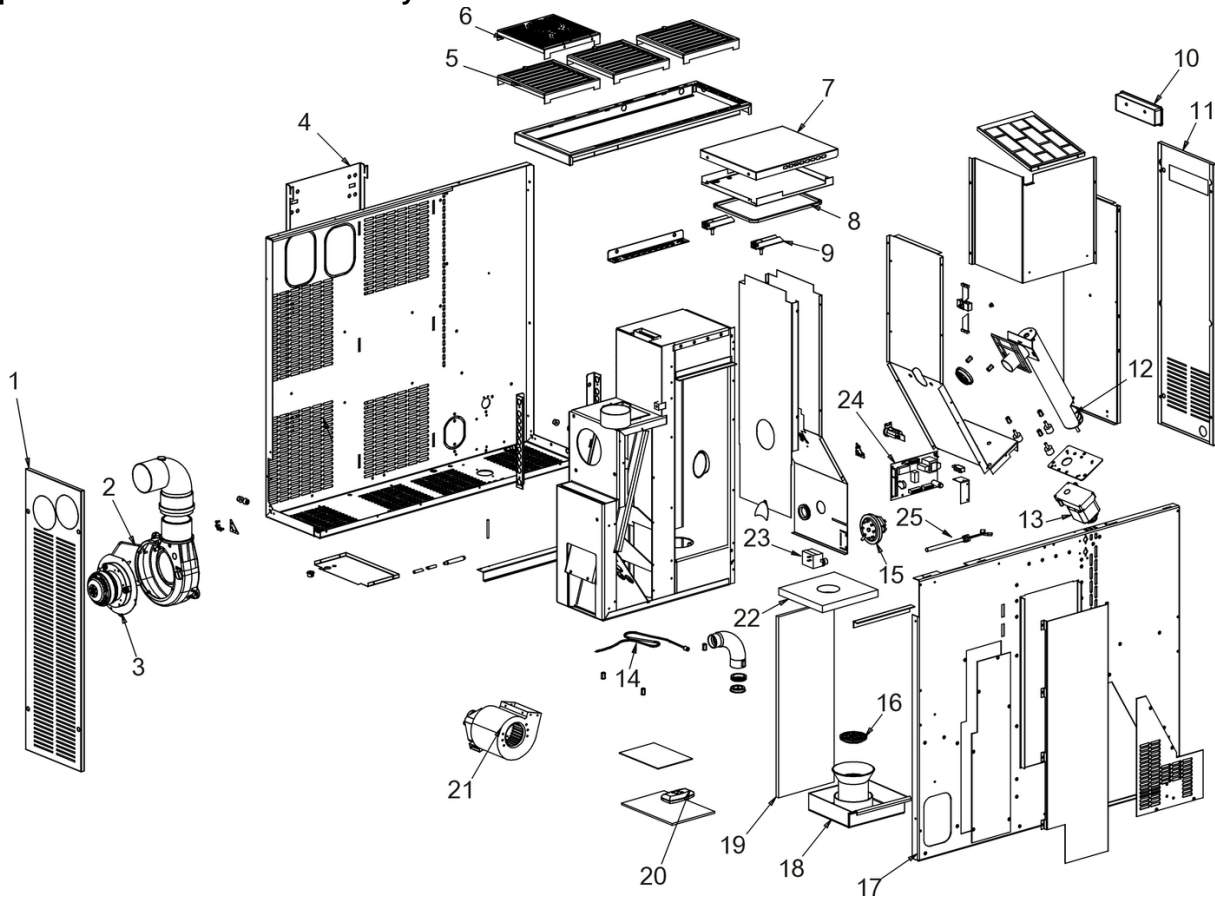
Componenti Struttura Esterna / External structure components / Bauteile Aussenkorpus / Composants structure externe / Componentes estructura externa



N°	Codice/Code	Descrizioni / Description / Beschreibung / Description / Descripción
1	4D24013048	Pannello supporto ceramiche / Ceramic support panel / * / Panneau support céramiques / *
2	4D12513006	Ceramica laterale avorio / Ivory side ceramic / * / Céramique latérale ivoire / *
2	4D12513005	Ceramica laterale rosso / Red side ceramic / * / Céramique latérale rouge / *
3	4D2401304891	Pannello vetro rosso (completo di supporto) / Red glass panel (with support) / * / Panneau vitre rouge (avec support) / *
3	4D2401304896	Pannello vetro bianco (completo di supporto) / White glass panel (with support) / * / Panneau vitre blanche (avec support) / *
4	6913021	Rivestimento metallo Wengè / Wenge metal cladding / * / Habillage métal Wengé / *
4	6913022	Rivestimento metallo New York Night / New York Night metal cladding / * / Habillage métal New York Night / *
4	6913023	Rivestimento metallo Parigi / Paris metal cladding / * / Habillage métal Paris / *
4	6913024	Rivestimento metallo Rosso / Red metal cladding / * / Habillage métal Rouge / *
4	6913025	Rivestimento metallo Bianco / White metal cladding / * / Habillage métal Blanche / *
4	6913081	Rivestimento metallo Antracite / Charcoal metal cladding / * / Habillage métal Antracite / *
4	6914023	Rivestimento metallo New York Day / New York Day metal cladding / * / Habillage métal New York Day / *
5	4D14012042	Telaio porta grigio / Gray door frame / * / Cadre porte gris / *
5	4D2401303901	Telaio porta nero / Black door frame / * / Cadre porte noir / *
6	4D17013007	Vetro ceramico 500X220X4 mm / Ceramic glass 500X220X4 mm / * / Vitreeceramique 500X220X4 mm / *
7	4D2401303720	Supporto porta nero / Black door support / * / Support porte noir / *
7	4D2401303720	Supporto porta nero / Black door support / * / Support porte noir / *
8	5013008	Piedistallo grigio / Grey pedestal / * / Piédestal gris / *
8	5013009	Piedistallo nero / Black pedestal / * / Piédestal noir / *
9	4D2401303902	Maniglia / Handle / * / Poignée / *

WALL

Componenti interni meccanici ed elettronici / Electronic and mechanic internal parts / Interne mechanische und elektronische Bauteile / Composants internes mécaniques et électroniques / Componentes internos electrónicos y mecánicos



N°	Codice/Code	Descrizioni / Description / Beschreibung / Description / Description
1	4D2401304403	Pannello SX nero / L. Black panel / * / Panneau G. Noir / *
1	4D2401304406	Pannello SX grigio / L. Grey panel / * / Panneau G. Gris / *
2	4D14513038	Sonda fumi / Smoke sensor / * / Sonde fumées / *
2	4D14513052	Sonda fumi / Smoke sensor / * / Sonde fumées / *
3	4D14512028	Ventilatore fumi / Smoke exhaust fan / * / Ventilateur aspiration fumées / *
4	4D2401302611	Supporto a muro / Wall support / * / Support mural / *
5	4D2401304603	Griglia aria grigia / Grey air grille / * / Grille air grise / *
5	4D2401304602	Griglia aria nera / Black air grille / * / Grille air noire / *
6	4D2401304604	Griglia aria grigia / Grey air grille / * / Grille air grise / *
6	4D2401304601	Griglia aria nera / Black air grille / * / Grille air noire / *
7	4D2401304004	Coperchio serbatoio grigio / Pellet hopper grey cover / * / Couvercle réservoir gris / *
7	4D2401304404	Coperchio serbatoio nero / Pellet hopper black cover / * / Couvercle réservoir noir / *
8	4D18013022	Guarnizione 230X160 mm / Gasket 230X160 mm / * / Joint 230X160 mm / *
9	4D14013014	Cerniera (2 pz) / Hinge (2 pcs) / * / Charnière (2 pcs) / *
10	4D14513032	Pannello comandi / Control panel / * / Tableau de commande / *
11	4D2401304402	Pannello DX nero / R. Black panel / * / Panneau D. Noir / *
11	4D2401304405	Pannello DX grigio / R. Grey panel / * / Panneau D. Gris / *
12	4D14013119	Assieme coclea / Auger set / * / Groupe vis sans fin / *
12	4D14013123	Assieme coclea / Auger set / * / Groupe vis sans fin / *
13	4D14513005	Motoriduttore 5 RPM / Gear motor 5 RPM / * / Motorréducteur 5 RPM / *
13	41450901600	Motoriduttore 3,3 rpm Merkle Korff / Reduction motor 3,3 rpm Merkle Korff / Getriebemotor 3,3 RPM MERKLE KORFF / Motorréducteur 3,3 RPM MERKLE KORFF / Motorreductor 3,3 rpm Merkle Korff

14	4D14513017	Sonda ambiente / Room temperature sensor / * / Sonde température ambiante / *
15	4D14513009	Pressostato / Pressure switch / * / Pressostat / *
16	4D13012005	Griglia braciere / Ash drawer grille / * / Grille brasero / *
17	4D2401303712	Pannello frontale / Frontal panel / * / Panneau frontal / *
18	4D14014603061	Braciere con griglia / Brazier with grille / Brennschale mit Gitter / Brasero avec grille / Brasero con rejilla
18	4D2401303719	Braciere completo (con griglia) / Complet ash drawer (with grille) / * / Brasero complet (avec grille) / *
19	4D11513002	Schiena vermiculite 513x193x10 mm / Vermiculite back 513x193x10 mm / * / Dos en vermiculite 513x193x10 mm / *
20	4D14513055	Telecomando / Remote control / * / Télécommande / *
21	4D14513054	Ventilatore aria / Air fan / * / Ventilateur air / *
22	4D11513001	Deflettore vermiculite 193X180,5X20 mm / Vermiculite deflector 193X180,5X20 mm / * / Déflecteur en vermiculite 193X180,5X20 mm / *
23	4D14513051	Termostato / Thermostat / * / Thermostat / *
24	4D14512024	Scheda madre / Motherboard / * / Carte mère / *
24	4D14513036	Scheda madre / Motherboard / * / Carte mère / *
25	4D14513002	Candeletta / Sparkplug / * / Bougie / *