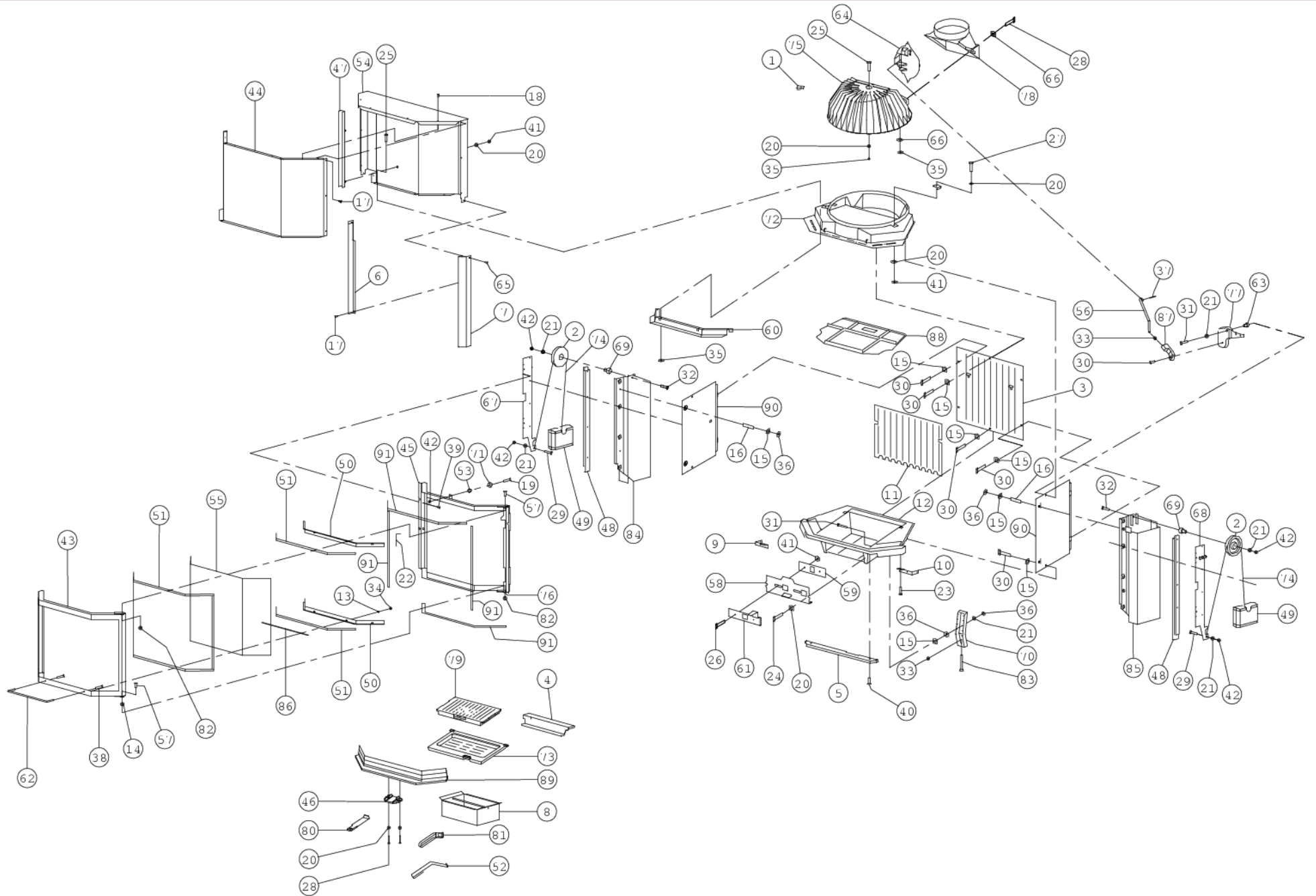




09.93102.000 | 04/12/98

2900GD



1	70.31415.000	16920 KIKKERPLAATJE	16920 FIXATION	16920 FIXING PIECE	16920 PLATTE
2	03.78102.010	9206101 WIEL 2900GD (GEFREESD)	ROUE	RAD	9206101 RAD 2900GD (GEFRÄST)
3	03.02007.005	ACHTERKANT 2900	PLAQUE ARRIERE 2900	BACKPLATE 2900	RUCKWAND 2900
6	03.66112.120	AFSCHERMPROFIEL L 2900GD,82SP3 ANTRACIET	PROFILE	SUPPORT PLATE	AFSCHERMPROFIEL L 2900GD,82SP3 ANTRACIET
7	03.66111.120	AFSCHERMPROFIEL R 2900GD,82SP3 ANTRACIET	PROFILE	SUPPORT PLATE	AFSCHERMPROFIEL R 2900GD,82SP3 ANTRACIET
8	02.05219.000	ASLADE 82SP3	BAC A CENDRES 82SP3	ASH BOX	ASCHE LADE 82SP3
9	03.07224.000	BEVESTIGINGSPL.L 2900GD	BEVESTIGINGSPL.L 2900GD	BEVESTIGINGSPL.L 2900GD	BEVESTIGINGSPL.L 2900GD
10	03.07223.000	BEVESTIGINGSPL.R 2900GD	BEVESTIGINGSPL.R 2900GD	BEVESTIGINGSPL.R 2900GD	BEVESTIGINGSPL.R 2900GD
11	70.08305.000	08305.0 BINNENPLAAT 2900	08305.0 PLAQUE INTERIEURE 2900	08305.0 INNER PLATE 2900	08305.0 INNEN PLATE 2900
12	03.09308.005	BODEMPLAAT 2900GD	PLAQUE DE FOND	BOTTOM	BODEMPLAAT 2900GD
13	03.16504.000	D125 Ø4XØ9 SLUITRING *	RONDELLE DIN 125 Ø4xØ9	WASHER DIN 125 Ø4xØ9	UNTERLEGSCHIEBE DIN 125 Ø4xØ9
14	70.16501.000	10 ST D125 Ø6XØ12 SLUITRING	10 P RONDELLE D125 Ø6XØ12	10 PC WASHER D125 Ø6XØ12	10 ST D125 Ø6XØ12 UNTERLEGSCHIEBE
15	70.16502.000	10 ST D125 Ø8XØ17 SLUITRING - 16502.0	10 PC RONDELLE Ø8XØ17 - 16502.0	10 PC WASHER D125 Ø8XØ17 - 16502.0	10 ST D125 Ø8XØ17 UNTERLEGSCHIEBE - 16502.0
16	03.17215.000	D551 M8X30 STELSCHR.ZGSN	D551 M8X30	D551 M8X30	D551 M8X30
17	70.18001.000	10 st D7516A M5X10 BOLCIL.KKOP SNIJSCH	10 p VIS DIN 7516A M5x10	10 pc SCREW DIN 7516A M5x10	10 st SCHRAUBE DIN 7516A M5x10
18	03.18401.000	D7981B 4,2X13 CIL.K.KOP Schr. *	VIS DIN 7981B 4,2x13	SCREW DIN 7981B 4,2x13	SCHRAUBE DIN 7981B 4,2x13
19	70.18611.041	10 st D7991 M8X40 VERZ.SCHR.BIZK VOL DR. ZW.-18611	10 p VIS DIN 7991 M8x40 - 18611.0	10 pc SCREW DIN 7991 M8x40 - 18611.0	10 st SCHRAUBE DIN 7991 M8x40 - 18611.0
20	70.18701.000	10 st D9021A Ø6XØ18 SLUITRING	10 P RONDELLE DIN 9021A Ø6	10 PC WASHER DIN 9021A Ø6XØ18	10 st UNTERLEGSCHIEBE DIN 9021A Ø6XØ18
21	70.18710.000	10 st SLUITRING 8X25	10 p Ø8xØ25 RONDELLE	10 pc WASHER 8X25	10 st VERSCHUSS 8X25
22	03.18802.000	D911 SW4 BI.ZESK.SLEUTEL *	CLEF DIN 911 SW4	WRENCH DIN 911 SW4	SECHSKANTSCHLUESSEL DIN 911 SW3
23	70.19302.000	10 st ZESKANTTAPBOUT D933 M6X10	10 p BOULON DIN 933 M6x10	10 pc BOLT DIN 933 M6x10	10 st BOLZEN DIN 933 M6x10
24	70.19304.000	10 st D933 M6X16 ZESKANTTAPBOUT	10 p BOULON DIN 933 M6x16	10 pc BOLT DIN 933 M6x16	10 st BOLZEN DIN 933 M6x16
25	70.19305.000	10 st D933 M6X20 ZESKANTTAPBOUT	10 p BOULON DIN 933 M6x20	10 pc BOLT DIN 933 M6x20	10 st BOLZEN DIN 933 M6x20
26	70.19306.000	10 ST M6X25 ZESKANTTAPBOUT	10 p BOULON DIN 933 M6x25	10 pc BOLT DIN 933 M6x25	10 st BOLZEN DIN 933 M6x25
27	70.19307.000	10 st D933 M6X30 ZESKANTTAPBOUT	10 p BOULON DIN 933 M6x30	10 pc BOLT DIN 933 M6x30	10 st BOLZEN DIN 933 M6x30
28	70.19308.000	10 st D933 M6X35 ZESKANTTAPBOUT	10 p BOULON DIN 933 M6x35	10 pc BOLT DIN 933 M6x35	10 st BOLZEN DIN 933 M6x35
29	70.19311.000	10 st D933 M8X16 ZESKANTTAPBOUT	10 p BOULON DIN 933 M8x16	10 pc BOLT DIN 933 M8x16	10 st BOLT DIN 933 M8x16
30	70.19312.000	10 ST D933 M8X20 ZESKANTTAPBOUT	10 p BOULON DIN 933 M8x20	10 pc BOLT DIN 933 M8x20	10 st BOLZEN DIN 933 M8x20
31	03.19317.000	D933 M8X50 ZESKANTTAPBOUT *	BOULON DIN 933 M8x50	BOLT DIN 933 M8x50	BOLZEN DIN 933 M8x50
32	70.19320.000	10 st ZESKANT TAPBOUT M8X60	10 p BOULON DIN 933 M8x60	10 pc BOLT DIN 933 M8x60	10 st BOLZEN DIN 933 M8x60
33	70.19406.000	10 st ZESKANT MOER M10	10 p D934 M10 ECROU	10 pc NUT DIN 934 M10	10 st D934 M10 MUTTER
34	03.19404.000	D934 M4 ZESKANTMOER *	ECROU DIN 934 M4	NUT DIN 934 M4	MUTTER DIN 934 M4
35	70.19410.000	10 st D934 M6 ZESKANTMOEREN	10 p ECROU DIN 934 M6	10 pc NUT DIN 934 M6	10 st MUTTER DIN 934 M6
36	70.19401.000	10 ST D934 M8 ZESKANTMOER 19401.0	10 P ECROU DIN 934 M8 19401.0	10 PC NUT DIN 934 M8 19401.0	10 ST MUTTER DIN 934 M8 19401.0
37	70.19610.000	10 st SPLITPEN 2,5X25	10 p CLAVETTE DIN 94 Ø2.5x25	10 pc SPLITPIN DIN 94 Ø2.5x25	10 st SPLINTE DIN 94 Ø2.5x25
38	70.19801.000	10 st M5X10 PLATV.SCHR.KK	10 p VIS DIN 965 M5x10	10 pc SCREW DIN 965 M5x10	10 st SCHRAUBE DIN 965 M5x10
39	03.19802.000	D965 M5X12 PLATV SCHR KK *	VIS DIN 965 M5X12	SCREW DIN 965 M5X12	SCHRAUBE DIN 965 M5X12
40	03.20811.041	D966 M6X12 GEZWART BOLVERZ KK SCH *	VIS DIN 966 M6x12	SCREW DIN 966 M6x12	SCHRAUBE DIN 966 M6x12
41	70.20001.000	10 st ZELFB.MOER CLEVELOCK	10 p M6 ECROU CLEVELOCK	10 pc LOCKING NUT DIN 980 M6	10 st SICHERUNGSMUTTER DIN 980 M6
42	70.20010.000	10 ST D980 M8 ZELFB.MOER CLEVELOCK 20010.0	10 P ECROU DE VERROUILLAGE DIN 980 M8 20010.0	10 PC LOCKING NUT DIN 980 M8 20010.0	10 ST SICHERUNGSMUTTER DIN 980 M8 20010.0
43	02.15453.100	DEUR 2900GD	DEUR 2900GD	DEUR 2900GD	DEUR 2900GD
44	03.24366.000	FRONT INSCHUIFKAST BR2900GD	PIECE FACADE	FRONT INSCHUIFKAST BR2900GD	FRONT INSCHUIFKAST BR2900GD
45	02.24320.100	FRONTRAAM 2900,82SP3	FRONTRAAM 2900,82SP3	FRONTRAAM 2900,82SP3	FRONTRAAM 2900,82SP3
46	03.25502.000	GELEIDER SCHUDSTANG 2900	TRANSPORTEUR	GUIDE	LEITER RUTTELSTANGE 2900
47	02.25402.000	GELEIDERPROFIEL 2900(R)GD	GUIDE DE TRANSPORTEUR 2900 (R)GD	DEFLECTOR PROFILE 2900(R)GD	LEITERPROFIL 2900(R)GD
48	02.25401.000	GELEIDERPROFIEL 2900GD	GUIDE DE PROFIL	DEFLECTOR PROFILE	LEITER PROFIEL

49	03.25801.102	GEWICHT GUILLOTINE DEUR 2900	POIDS	WEIGHT	GEWICHT GUILLOTINE TÜR 2900
50	03.26105.100	GLASBEVESTIGING 2000VG+2900GD	FIXATION VITRE	GLASS RETAINER	GLASBEVESTIGING 2000VG+2900GD
51	70.79868.000	SERVICE KIT 5.2M GLASV.BAND 10X3MM ZELFKL-26422.0	SERVICE KIT 5.2M JOINT FIBRE 10X3MM ADHÉSIF-26422.	SERVICE KIT 5.2M GLASS FIBER BAND 10X3MM ADH-26422	SERVICE KIT 5.2M GLASFASERBAND 10X3MM KLEBST-26422
52	03.27209.020	HANDGREEP SCHUDROOSTER/ASLADE 2900 ANTR.	POIGNEE BAC A CENDRES 2900	HANDLE	GRIFF ROST 2900
53	03.28823.000	HOUDER ROLGELEIDER 2900GD	PORTEUR	HOLDER	HOUDER ROLGELEIDER 2900GD
54	02.30516.020	INSCHUIFKAST GELAST 82SP3 ANTRACIET	INSCHUIFKAST GELAST 82SP3 ANTRACIET	INSCHUIFKAST GELAST 82SP3 ANTRACIET	INSCHUIFKAST GELAST 82SP3 ANTRACIET
55	70.26044.000	26044.0 GLAS 2900 GD	26044.0 VITRE 2900 GD	26044.0 GLASS 2900 GD	26044.0 GLAS 2900 GD
56	03.32205.000	KLEPSTANG 2900(R)GD	TIGE CLAPET 2900(R)GD	BAR DAMPER 2900(R)GD	STANGE KLAPPE2900GD/2900RGD
57	70.17530.000	10 ST LASSTIFT CD Ø6X12 STAAL/VERKOPERD	10 p RIVET 6X12MM	10 pc WELDING PEN CD Ø6X12 STEEL/COPPERED	10 st LASSTIFT CD Ø6X12 STAAL/VERKOPERD
58	03.37204.000	LUCHTDOORLAAT 2900	CONTROLE D'AIR 2900	AIR CONTROL	LUFT PLATTE 2900
59	03.37214.000	LUCHTDOORLAAT 2900 ONDER	CONDUIT D'AIR 2900 INF.	AIR TUNNEL 2900 UNDER	LUFT PLATTE 2900 UNTEN
60	02.37310.020	LUCHTGELEIDER 2900GD ANTRACIET	LUCHTGELEIDER 2900GD ANTRACIET	LUCHTGELEIDER 2900GD ANTRACIET	LUCHTGELEIDER 2900GD ANTRACIET
61	03.37918.005	LUCHTSCHUIF 2900 ONDER	AIR CONTROLE	AIR CONTROL	LUCHTSCHUIF 2900 ONDER
62	03.27212.143	HANDGREEP 2900GD DEUR NIKKEL *Z	MAIN FROIDE	HANDLE	GRIFF 2900GD NICKEL
63	03.28848.100	O28848.0 HOUDER SCHARNIERSTUK 2900(R)GD	PORTEUR PIECE CHARNIERE 2900(R)GD	O28848.0 HOLDER HINGE STRIP 2900(R)GD	028848.0 HALTER SCHARNIERTEIL 2900 (R)GD
64	70.32008.000	32008.1 KLEP 2900	32008.1 CLAPET 2900	32008.1 DAMPER 2900	32008.1 KLAPPE 2900
65	03.49701.000	Ø4.2X13 SEMA PLAATSCHROEF *	VIS	Ø4.2X13 SEMA PLAATSCHROEF *	Ø4.2X13 SEMA PLAATSCHROEF *
66	70.16201.000	10 st SLUITRING 6X25	10 p RONDELLE 6X25	10 pc WASHER 6X25	10 st VERSCHUSS 6X25
67	02.46001.000	OPHANGPLAAT L GELAST	PLAQUE GAUCHE SOUDÉE	LOWER PANEL LEFT	MONTAGEPLATTE L GESCHWEISST
68	02.46002.000	OPHANGPLAAT R GELAST	PLAQUE DROITE SOUDÉE	LOWER PANEL RIGHT	MONTAGEPLATTE R GESCHWEISST
69	03.46522.000	OPVULSTUK GUILLOTINE DEUR 2900	PIECE DE REMPLISSAGE	PIECE	SPACER GUILLOTINE TÜR 2900
70	70.52201.020	52201.0 POOT 1900	52201.0 PIED 1900	52201.0 LEG 1900	52201.0 FUSS 1900
71	03.25503.000	ROLGELEIDER 2900GD	GUIDAGE	GUIDE	ROLGELEIDER 2900GD
72	03.56104.005	ROOKVANG 2900	COLECTEUR DE FUMEE	SMOKE SHELF	RAUCHSAMMLER
73	70.56311.000	56311.0 ROOSTERSTEUN 2900	56311.0 SUPPORT GRILLE 2900	56311.0 GRATE SUPPORT 2900	56311.0 ROSTTRÄGER 2900
74	04.31703.000	RVS KABEL 2 MM	CABLE 2 MM	RVS CABLE 2 MM	RVS KABEL 2 MM
75	03.56011.100	KLOK 2000S	AVALOIR 2000S	DOME 2000S	RAUCH HAUBE 2000S
76	03.58504.000	SCHARNIERPLAAT 82 S P 3	PLAQUE DE SCHARNIERE	SCHARNIERPLAAT 82 S P 3	SCHARNIERPLAAT 82 S P 3
77	03.58805.005	SCHARNIERSTUK 2900(R)GD	PLAQUE DE SCHARNIERE	SCHARNIERSTUK 2900(R)GD	SCHARNIERSTUK 2900(R)GD
78	70.00332.000	741 SCHOORSTEENAANSLUITING	741 RACCORDEMENT CHEMINEE	741 SPIGOT	741 ROHRANSCHLUSS
79	70.61110.000	61110.0 SCHUDROOSTER 2900	61110.0 GRILLE DE DECENDRAGE 2900	61110.0 RIDDLING GRATE 2900	61110.0 RÜTTELROST 2900
80	70.61303.000	61303.0 SCHUDSTANG 2900	61303.0 TIGE DE DECENDRAGE	61303.0 RIDDLING ROD	61303.0 RUETTELSTANGE 2900
81	70.27226.020	SLT5-/01 KOUDE HAND ASBAK	SLT5-/01 MAIN FROIDE BAC A CENDRES3	SLT5-/01 COLD HAND ASHPAN	SLT5-/01 KALTE HAND ASCHENKASTE
82	70.64606.000	10 st SNELBORGER	10 p BAGUES DE FIXATION	10 pc FIXING WASHER	10 st ACHSEN KLEMMRINGE
83	03.76310.000	ISTELVOET + BESCHERMKAPJE	BOULON DE REGLAGE + PROTECTION	LEVEL ADJUSTOR AND PROTECTION CAP	STELFUSS SCHUTZ KAPPE
84	02.66126.100	STEUNPLAAT L GELAST 82SP3	PLAQUE DE SUPPORT GAUCHE SOUDÉ 82P3	SUPPORT PLATE L WLEDED 82SP3	PLATTE R 82SP3 GESCHWEISST
85	02.66127.100	STEUNPLAAT R GELAST 82SP3	PLAQUE DE SUPPORT DROITE SOUDÉ 82P3	SUPPORT PLATE R WELDED 82SP3	PLATTE L 82SP3 GESCHWEISST
86	03.66708.000	STRIP ONDER GLAS VG DEUREN L=350 MM	COUVRE-JOINT	STRIP	STRIP ONDER GLAS VG DEUREN L=350 MM
87	03.74501.005	VERBINDINGSSTUK 2900(R)GD	PIECE DE RACCORDEMENT	BINDPIECE 2900(R)GD	VERBINDUNG PLATTE 2900(R)GD
88	03.76103.000	VLAMPLAAT 2900	COUPE FLAMMES 2900	BAFFLE PLATE 2900	FLAMMLEITPLATTE 2900
89	03.77009.105	VUURKORF 2900	VUURKORF 2900	VUURKORF 2900	VUURKORF 2900
90	03.79111.005	ZIJKANT L+R 2900	COTE GAUCHE+DROITE 2900	SIDE	ZIJKANT L+R 2900
91	04.26425.000	GLASVEZELBAND 10X2	JOINT DE FIBRE 10X2	GLASS IFBER BAND 10X2	GLASFASERBAND 10X2