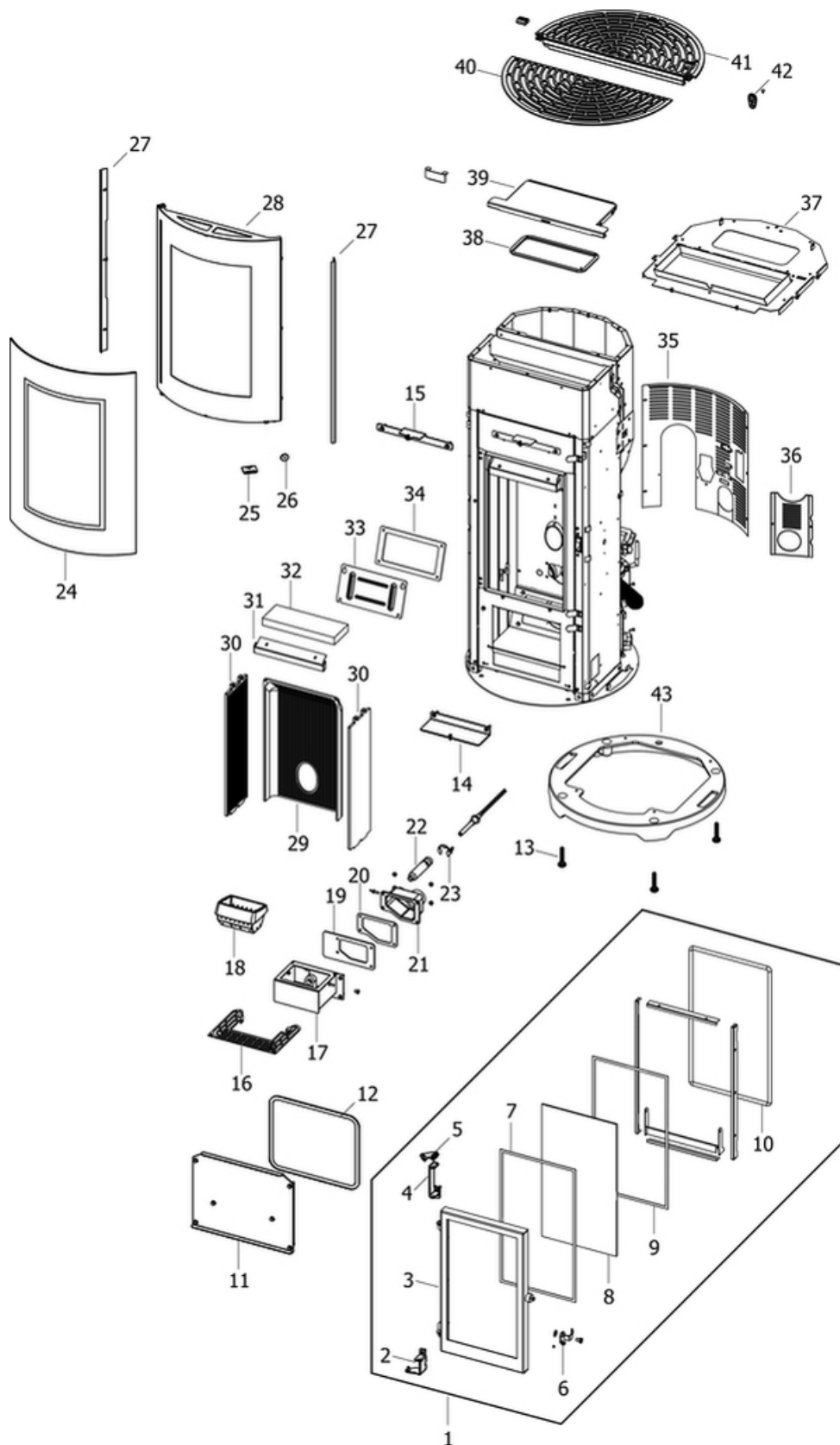


CURVE

Componenti Struttura Esterna / External structure components / Bauteile Aussenkorpus / Composants structure externe / Componentes estructura externa

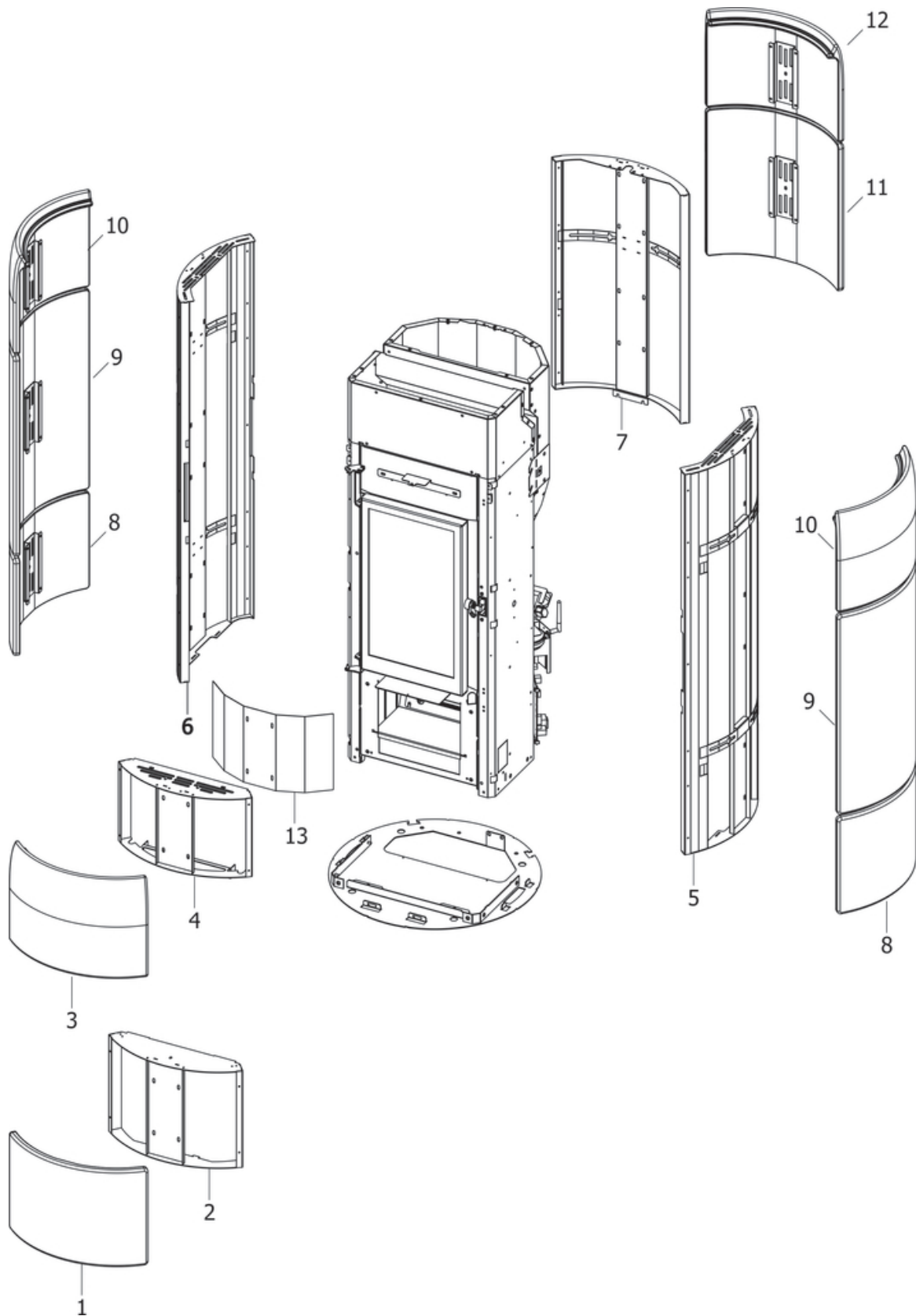


N°	Codice/Code	Descrizioni / Description / Beschreibung / Description / Descripción
1	437016055	Porta focolare in lamiera / Metal sheet fire door / Feuerstelle Tür / Porte foyer / Puerta hogar
1	437017082	Porta fuoco in ghisa / Cast iron fireplace door / Feuertür aus Gusseisen / Porte foyer en fonte / Puerta hogar de arrabio
2	41411614740V	Cerniera inferiore nera / Black lower hinge / Schwarzes unteres Scharnier / Charnière inférieure noire / Bisagra inferior negra
2	41411730740V	Cerniera inf.porta ghisa / Lower hinge for cast iron door / Unterer Scharnier für Tür aus Guß / Charnière inférieur pour porte en fonte / Bisagra inferior por porta en arrabio
3	41421600941V	Telaio porta fuoco / Fire door frame / Feuertürrahmen / Cadre porte foyer / Armazón puerta de arrabio
3	41301602500V	Telaio porta fuoco / Fire door frame / Feuertürrahmen / Cadre porte foyer / Armazón puerta de arrabio
4	41411614830V	Cerniera superiore sera / Black upper hinge / Schwarzes oberes Scharnier / Charnière supérieure noire / Bisagra superior negra
4	41411730840V	Cerniera superiore / Upper hinge / Oberes Scharnier / Charnière supérieure / Bisagra superior
5	41411614940V	Blocco cerniera superiore / Upper hinge stop / Obere Scharnierstopper / Stop charnière supérieure / Tope bisagra superior
6	41411616560	Maniglia porta nera / Door Handle / Türgriff / Poignée porte / Tirador
7	4120573A	Guarnizione a nastro 8 mm (5 mt.) per porta / Door strip gasket 8 mm (5 m) / Türbanddichtung 8 mm (5 m) / Joint ruban 8 mm (5 m) pour porte / Guarnición de cinta para puerta 8 mm (5 m)
7	4120573B	Guarnizione a nastro 8 mm (50 mt.) per porta / Door strip gasket 8 mm (50 m) / Türbanddichtung 8 mm (50 m) / Joint ruban 8 mm (50 m) pour porte / Guarnición de cinta para puerta 8 mm (50 m)
7	41801603300A	Guarnizione Ø5 5mt / Gasket Ø5 5mt / Dichtung Ø5 5mt / Joint Ø5 5mt / Junta Ø5 5mt
7	41801603300B	Guarnizione Ø5 50mt / Gasket Ø5 50mt / Dichtung Ø5 50mt / Joint Ø5 50mt / Junta Ø5 50mt
7	41801603300C	Guarnizione Ø5 5mt + silicone / Gasket Ø5 5mt + silic / Dichtung Ø5 5mt + Silikon / Joint Ø5 5mt + silic / Junta Ø5 5mt
8	41701600200	Vetroceramico / Glass / Glaskeramikscheibe / Vitrocéramique / Cristal cerámico
8	41701600300	Vetroceramico porta ghisa / Cast iron door glass / Glaskeramikscheibe Tür aus Gusseise / Vitrocéramique porte en fonte / Cristal cerámico puerta en arrabio
9	4120573A	Guarnizione a nastro 8 mm (5 mt.) per porta / Door strip gasket 8 mm (5 m) / Türbanddichtung 8 mm (5 m) / Joint ruban 8 mm (5 m) pour porte / Guarnición de cinta para puerta 8 mm (5 m)
9	4120573B	Guarnizione a nastro 8 mm (50 mt.) per porta / Door strip gasket 8 mm (50 m) / Türbanddichtung 8 mm (50 m) / Joint ruban 8 mm (50 m) pour porte / Guarnición de cinta para puerta 8 mm (50 m)
10	4120104A	Cordino fibrocaramico Ø 12 mm (5 mt.) / Ceramic fibre cord Ø 12 mm (5 m.) / Keramikfaserschnur Ø 12 mm (5 m) / Cordon en fibre céramique Ø 12 mm (5 m) / Junta a cuerda de fibra cerámica Ø 12 mm (5 m)
10	4120104B	Cordino fibrocaramico Ø 12 mm (50 mt.) / Ceramic fibre cord Ø 12 mm (50 m.) / Keramikfaserschnur Ø 12 mm (50 m) / Cordon en fibre céramique Ø 12 mm (50 m) / Junta a cuerda de fibra cerámica Ø 10 mm (52 m)
10	41201041	Kit sostituzione cordino (cordino+silicone) Ø 12 mm / Cord replacement kit (cord + silicon) Ø 12 mm / Schnuraustauschsatz (Schnur+Silikon) Ø 12 mm / Kit remplacement cordon (cordon + silicone) Ø 12 mm / Kit sustitución junta a cuerda (junta a cuerda+silicón) Ø 12 mm
11	437016050	Tappo inferiore / Lower cover / Untere Abdeckung / Couvercle inférieur / Tapón inferior
12	4120573A	Guarnizione a nastro 8 mm (5 mt.) per porta / Door strip gasket 8 mm (5 m) / Türbanddichtung 8 mm (5 m) / Joint ruban 8 mm (5 m) pour porte / Guarnición de cinta para puerta 8 mm (5 m)
12	4120573B	Guarnizione a nastro 8 mm (50 mt.) per porta / Door strip gasket 8 mm (50 m) / Türbanddichtung 8 mm (50 m) / Joint ruban 8 mm (50 m) pour porte / Guarnición de cinta para puerta 8 mm (50 m)
13	41200906660	Piedini di appoggio (4 pz.) / Support feet (4 pcs.) / Einstellfüße (4 Stck.) / Vérins d'appui (4 p.es) / Pies de apoyo (4 piezas)
14	41411614630V	Supporto frontale inferiore / Lower panel support / Untere Vordere Gestell / Support panneau frontal inferieur / Soporte panel frontal inferior
15	41401609930	Supporto frontale superiore / Upper front support / Obere Vordere Gestell / Support panneau antérieur superieur / Soporte panel frontal superior
16	41411613630V	Griglia focolare / Fire box grille / Feuerstellenrost / Grille foyer / Rejilla hogar
17	41411613140V	Tasca braciere / Combustion pot container / Brenntopfkasten / Réceptier brasero / Contenidor brasero
18	41301502400V	Braciere ghisa / Cast iron grate / Brenntopf aus Gusseisen / Brasero en fonte / Brasero en arrabio
19	41801601500	Guarnizione tasca braciere / Combustion pot container gasket / Brenntopfkasten Dichtung / Joint réceptier brasero / Junta contenidor brasero
20	41801602300	Guarnizione codolo / Gasket / Dichtung / Joint / Junta
21	41311600100	Codolo / Tool chuck / Einspannschaft / Outil d'emmanchement / Mango
22	41601601000	Condotto candeletta / Sparkplug Conduit / Zündkerzenkanal / Conduit Bougie / Conducto Bujía
23	41201601500	Anello arresto candeletta / Sparkplug stop / Zündkerzestopper / Butée bougie / Tope bujía

24	41701500660	Vetroceramico / Ceramic glass / Glaskeramikscheibe / Vitre céramique / Cristal cerámico
24	41701802100	Vetro temperato / Tempered glass / Gehärtete Glasscheibe / Vitre trempé / Cristal templado
25	41411617360	Maniglia porta esterna nera / External door handle / Außentür Griff / Poignée porte extérieure / Tirador puerta exterior
26	41801657900	Magneti (pz.2) / Magnet (pcs.2) / Magnet (stk. 2) / Aimant (pcs.2) / Imán (pz.2)
27	41411617230P	Fermavetro per vetro ceramico / Glass fastening bracket for feramic glass / Haltebügel für Scheibebefestigung für Glaskeramikscheibe / Etrier de fixation vitre pour vitre céramique / Retendor del cristal para cristal cerámico
27	41411617230P	Fermavetro per vetro ceramico / Glass fastening bracket for feramic glass / Haltebügel für Scheibebefestigung für Glaskeramikscheibe / Etrier de fixation vitre pour vitre céramique / Retendor del cristal para cristal cerámico
27	4141161723100	Fermavetro per vetro temperato / Glass fastening bracket for tempered glass / Haltebügel für Scheibebefestigung für gehärtete Glasscheibe / Etrier de fixation vitre pour vitre trempé / Retendor del cristal para cristal templado
27	4141161723100	Fermavetro per vetro temperato / Glass fastening bracket for tempered glass / Haltebügel für Scheibebefestigung für gehärtete Glasscheibe / Etrier de fixation vitre pour vitre trempé / Retendor del cristal para cristal templado
28	41421601040V	Porta esterna / Complete External Door / Komplette Außentür / Porte Extérieure Complète / Puerta Exterior Completa
28	41411663030V	Staffa appoggio porta / Door support bracket / Haltebügel der tür / Étrier support porte / Abrazadera de soporte puerta
29	41301502600V	Schienna ghisa / Cast iron back / Rückwand aus Gusseisen / Dosseret en fonte / Parte trasera en arrabio
29	41411613530V	Deflettore pellet / Pellet deflector / Pellet Leitblech / Déflecteur pellet / Deflector pellet
30	41301502500V	Fianco ghisa / Cast iron side / Seite aus Guß / Côté en fonte / Placa lateral de arrabio
30	41301502500V	Fianco ghisa / Cast iron side / Seite aus Guß / Côté en fonte / Placa lateral de arrabio
31	41411615430V	Deflettore aria / Air deflector / Luftleitblech / Déflecteur aire / Deflector aire
32	41151600200	Deflettore focolare in vermiculite / Vermiculite deflector / Leitblech aus Vermiculite / Déflecteur en vermiculite / Deflector en vermiculite
33	41401339610	Tappo ispezione vano fumi / Smoke compartment inspection plug / Inspektionsdeckel Rauchabzug / Clapet inspection compartiment fumées / Tapón inspección compartimento humos
34	41800900600	Guarnizione / Gasket / Dichtung / Joint / Junta
34	41801599750	Kit 50 guarnizioni / Kit 50 gaskets / Bausatz 50 Dichtungen / Kit 50 joints / Kit 50 juntas
35	41411615140P	Pannello asportabile posteriore / Amovable rear panel / Abnehmbares hintere Paneel / Panneau postérieur démontable / Panel posterior desmontable
36	41411615530P	Flangia pannello ispezione tonda / Inspection panel round flange / Inspektionklappe Rundflansch / Bride ronde trappe inspection / Brida redonda tapa inspección
37	41411614240V	Supporto top completo / Top support / Deckelhaltebügel / Support du dessus / Soporte top
38	41801601400	Guarnizione coperchio serbatoio / Pellet hopper cover gasket / Deckel Pelletbehälter Dichtung / Joint couvercle réservoir pellet / Junta tapa depósito pellet
39	437016053	Coperchio serbatoio / Hopper cover / Deckel Pelletbehälter / Couvercle réservoir / Tapa depósito
40	41421601240P	Top griglia anteriore / Front top grille / Vordere Abdeckgitter / Grille supérieur frontal / Rejilla superior anterior
41	41421601340P	Top griglia posteriore / Rear top grille / Hintere Abdeckgitter / Grille supérieur postérieur / Rejilla superior posterior
42	41801602200	Maniglia siliconica / silicone handle / Silikongriff / Poignée de silicone / Tirador de silicona
43	41301600900P	Basamento in ghisa / Cast iron base / Basis auf gusssein / Base en fonte / Base de arrabio

CURVE

Rivestimento esterno / External panels / Aussereverkleidung / Habillage externe / Paneles externos

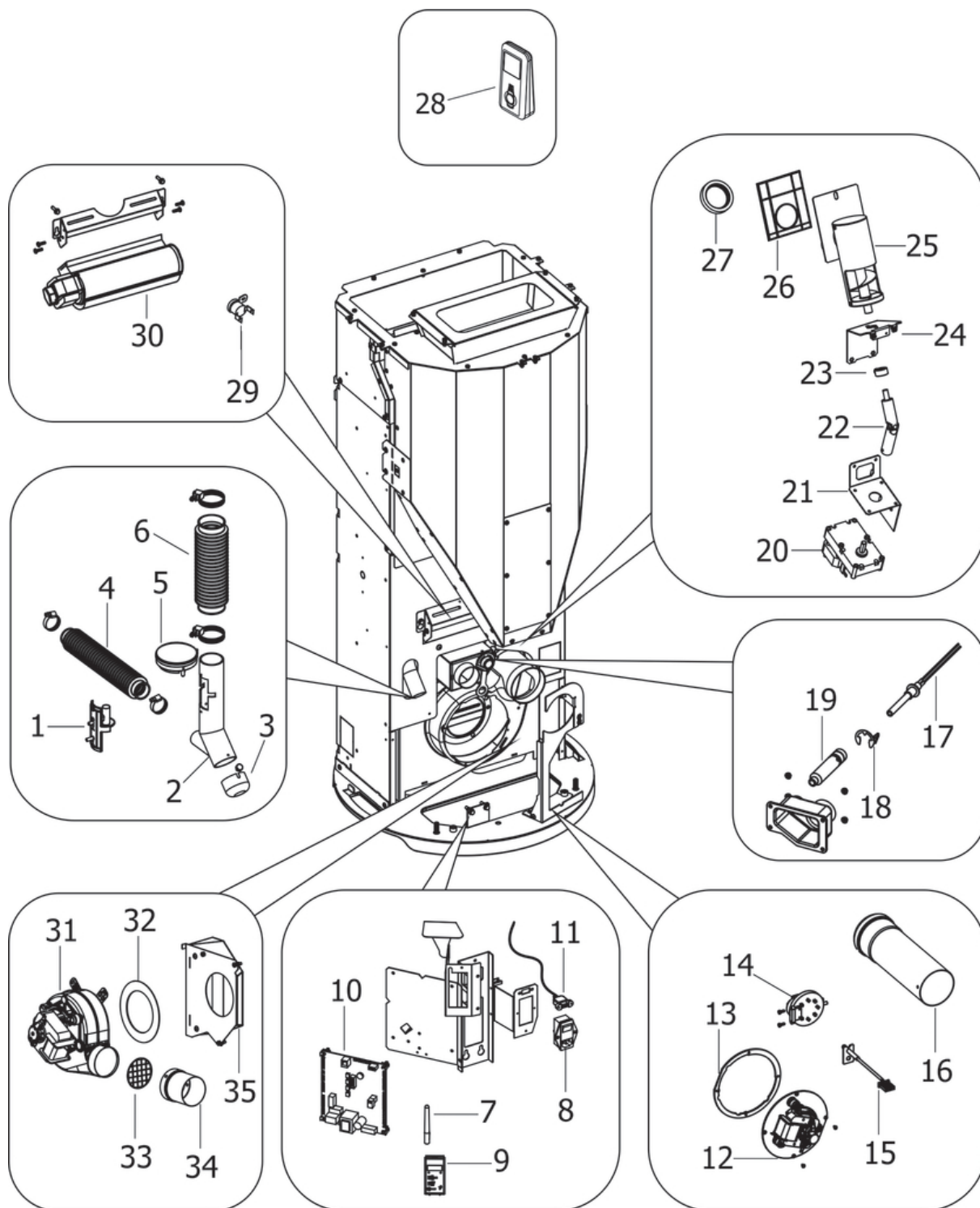


N°	Codice/Code	Descrizioni / Description / Beschreibung / Description / Descripción
1	41251601050	Ceramica inferiore con staffa Black / Lower ceramic BLACK with bracket / Untere Keramik BLACK mit Bügel / Carreaux inférieurs en céramique BLACK avec etrier de fixation / Cerámica inferior BLACK con abrazadera
1	41251601150	Ceramica inferiore con staffa Warm Grey / Lower ceramic WARM GREY with bracket / Untere Keramik WARM GREY mit Bügel / Carreaux inférieurs en céramique WARM GREY avec etrier de fixation / Cerámica inferior WARM GREY con abrazadera
1	41251601250	Ceramica inferiore con staffa Bordeaux / Lower ceramic BORDEAUX with bracket / Untere Keramik BORDEAUX mit Bügel / Carreaux inférieurs en céramique BORDEAUX avec etrier de fixation / Cerámica inferior BORDEAUX con abrazadera
1	41251601350	Ceramica inferiore con staffa White / Lower ceramic WHITE with bracket / Untere Keramik WHITE mit Bügel / Carreaux inférieurs en céramique WHITE avec etrier de fixation / Cerámica inferior WHITE con abrazadera
2	41421601540P	Telaio supporto ceramica inferiore / Lower ceramic support frame / Unterekeramik Rahmen / Cadre céramique inférieure / Armazón cerámica inferior
3	41251601850	Ceramica superiore con staffa Black / Upper ceramic BLACK with bracket / Obere Keramik BLACK mit Bügel / Carreaux supérieurs en céramique BLACK avec etrier de fixation / Cerámica superior BLACK con abrazadera
3	41251601950	Ceramica superiore con staffa Warm Grey / Upper ceramic WARM GREY with bracket / Obere Keramik WARM GREY mit Bügel / Carreaux supérieurs en céramique WARM GREY avec etrier de fixation / Cerámica superior WARM GREY con abrazadera
3	41251602050	Ceramica superiore con staffa Bordeaux / Upper ceramic BORDEAUX with bracket / Obere Keramik BORDEAUX mit Bügel / Carreaux supérieurs en céramique BORDEAUX avec etrier de fixation / Cerámica superior BORDEAUX con abrazadera
3	41251602150	Ceramica superiore con staffa White / Upper ceramic WHITE with bracket / Obere Keramik WHITE mit Bügel / Carreaux supérieurs en céramique WHITE avec etrier de fixation / Cerámica superior WHITE con abrazadera
4	41421601640P	Telaio supporto ceramica superiore / Upper ceramic support frame / Oberekeramik Rahmen / Cadre céramique supérieure / Armazón cerámica superior
5	41421601740P	Telaio supporto ceramica laterale / Lateral ceramic support frame / Seitlichekeramik Rahmen / Cadre céramique latérale / Armazón cerámica lateral
6	41421601740P	Telaio supporto ceramica laterale / Lateral ceramic support frame / Seitlichekeramik Rahmen / Cadre céramique latérale / Armazón cerámica lateral
7	41421601840P	Telaio supporto ceramica posteriore / Rear ceramic support frame / Hinterekeramik Rahmen / Cadre céramique postérieure / Armazón cerámica posterior
8	41251601050	Ceramica inferiore con staffa Black / Lower ceramic BLACK with bracket / Untere Keramik BLACK mit Bügel / Carreaux inférieurs en céramique BLACK avec etrier de fixation / Cerámica inferior BLACK con abrazadera
8	41251601050	Ceramica inferiore con staffa Black / Lower ceramic BLACK with bracket / Untere Keramik BLACK mit Bügel / Carreaux inférieurs en céramique BLACK avec etrier de fixation / Cerámica inferior BLACK con abrazadera
8	41251601150	Ceramica inferiore con staffa Warm Grey / Lower ceramic WARM GREY with bracket / Untere Keramik WARM GREY mit Bügel / Carreaux inférieurs en céramique WARM GREY avec etrier de fixation / Cerámica inferior WARM GREY con abrazadera
8	41251601150	Ceramica inferiore con staffa Warm Grey / Lower ceramic WARM GREY with bracket / Untere Keramik WARM GREY mit Bügel / Carreaux inférieurs en céramique WARM GREY avec etrier de fixation / Cerámica inferior WARM GREY con abrazadera
8	41251601250	Ceramica inferiore con staffa Bordeaux / Lower ceramic BORDEAUX with bracket / Untere Keramik BORDEAUX mit Bügel / Carreaux inférieurs en céramique BORDEAUX avec etrier de fixation / Cerámica inferior BORDEAUX con abrazadera
8	41251601250	Ceramica inferiore con staffa Bordeaux / Lower ceramic BORDEAUX with bracket / Untere Keramik BORDEAUX mit Bügel / Carreaux inférieurs en céramique BORDEAUX avec etrier de fixation / Cerámica inferior BORDEAUX con abrazadera
8	41251601350	Ceramica inferiore con staffa White / Lower ceramic WHITE with bracket / Untere Keramik WHITE mit Bügel / Carreaux inférieurs en céramique WHITE avec etrier de fixation / Cerámica inferior WHITE con abrazadera
8	41251601350	Ceramica inferiore con staffa White / Lower ceramic WHITE with bracket / Untere Keramik WHITE mit Bügel / Carreaux inférieurs en céramique WHITE avec etrier de fixation / Cerámica inferior WHITE con abrazadera
9	41251601450	Ceramica centrale con staffa Black / Central ceramic BLACK with bracket / Zentral Keramik BLACK mit Bügel / Carreaux central en céramique BLACK avec etrier de fixation / Cerámica central BLACK con abrazadera
9	41251601450	Ceramica centrale con staffa Black / Central ceramic BLACK with bracket / Zentral Keramik BLACK mit Bügel / Carreaux central en céramique BLACK avec etrier de fixation / Cerámica central BLACK con abrazadera
9	41251601550	Ceramica centrale con staffa Warm Grey / Central ceramic WARM GREY with bracket / Zentral Keramik WARM GREY mit Bügel / Carreaux central en céramique WARM GREY avec etrier de fixation / Cerámica central WARM GREY con abrazadera
9	41251601550	Ceramica centrale con staffa Warm Grey / Central ceramic WARM GREY with bracket / Zentral Keramik WARM GREY mit Bügel / Carreaux central en céramique WARM GREY avec etrier de fixation / Cerámica central WARM GREY con abrazadera
9	41251601650	Ceramica centrale con staffa Bordeaux / Central ceramic BORDEAUX with bracket / Zentral Keramik BORDEAUX mit Bügel / Carreaux central en céramique BORDEAUX avec etrier de fixation / Cerámica central BORDEAUX con abrazadera

9	41251601650	Ceramica centrale con staffa Bordeaux / Central ceramic BORDEAUX with bracket / Zentral Keramik BORDEAUX mit Bügel / Carreaux central en céramique BORDEAUX avec etrier de fixation / Cerámica central BORDEAUX con abrazadera
9	41251601750	Ceramica centrale con staffa White / Central ceramic WHITE with bracket / Zentral Keramik WHITE mit Bügel / Carreaux central en céramique WHITE avec etrier de fixation / Cerámica central WHITE con abrazadera
9	41251601750	Ceramica centrale con staffa White / Central ceramic WHITE with bracket / Zentral Keramik WHITE mit Bügel / Carreaux central en céramique WHITE avec etrier de fixation / Cerámica central WHITE con abrazadera
10	41251601850	Ceramica superiore con staffa Black / Upper ceramic BLACK with bracket / Obere Keramik BLACK mit Bügel / Carreaux supérieurs en céramique BLACK avec etrier de fixation / Cerámica superior BLACK con abrazadera
10	41251601850	Ceramica superiore con staffa Black / Upper ceramic BLACK with bracket / Obere Keramik BLACK mit Bügel / Carreaux supérieurs en céramique BLACK avec etrier de fixation / Cerámica superior BLACK con abrazadera
10	41251601950	Ceramica superiore con staffa Warn Grey / Upper ceramic WARM GREY with bracket / Obere Keramik WARM GREY mit Bügel / Carreaux supérieurs en céramique WARM GREY avec etrier de fixation / Cerámica superior WARM GREY con abrazadera
10	41251601950	Ceramica superiore con staffa Warn Grey / Upper ceramic WARM GREY with bracket / Obere Keramik WARM GREY mit Bügel / Carreaux supérieurs en céramique WARM GREY avec etrier de fixation / Cerámica superior WARM GREY con abrazadera
10	41251602050	Ceramica superiore con staffa Bordeaux / Upper ceramic BORDEAUX with bracket / Obere Keramik BORDEAUX mit Bügel / Carreaux supérieurs en céramique BORDEAUX avec etrier de fixation / Cerámica superior BORDEAUX con abrazadera
10	41251602050	Ceramica superiore con staffa Bordeaux / Upper ceramic BORDEAUX with bracket / Obere Keramik BORDEAUX mit Bügel / Carreaux supérieurs en céramique BORDEAUX avec etrier de fixation / Cerámica superior BORDEAUX con abrazadera
10	41251602150	Ceramica superiore con staffa White / Upper ceramic WHITE with bracket / Obere Keramik WHITE mit Bügel / Carreaux supérieurs en céramique WHITE avec etrier de fixation / Cerámica superior WHITE con abrazadera
10	41251602150	Ceramica superiore con staffa White / Upper ceramic WHITE with bracket / Obere Keramik WHITE mit Bügel / Carreaux supérieurs en céramique WHITE avec etrier de fixation / Cerámica superior WHITE con abrazadera
11	41251602250	Ceramica posteriore con staffa Black / Rear ceramic BLACK with bracket / Hintere Keramik BLACK mit Bügel / Carreaux postérieurs en céramique BLACK avec etrier de fixation / Cerámica posterior BLACK con abrazadera
11	41251602350	Ceramica posteriore con staffa Warn Grey / Rear ceramic WARM GREY with bracket / Hintere Keramik WARM GREY mit Bügel / Carreaux postérieurs en céramique WARM GREY avec etrier de fixation / Cerámica posterior WARM GREY con abrazadera
11	41251602450	Ceramica posteriore con staffa Bordeaux / Rear ceramic BORDEAUX with bracket / Hintere Keramik BORDEAUX mit Bügel / Carreaux postérieurs en céramique BORDEAUX avec etrier de fixation / Cerámica posterior BORDEAUX con abrazadera
11	41251602550	Ceramica posteriore con staffa White / Rear ceramic WHITE with bracket / Hintere Keramik WHITE mit Bügel / Carreaux postérieurs en céramique WHITE avec etrier de fixation / Cerámica posterior WHITE con abrazadera
12	41251601850	Ceramica superiore con staffa Black / Upper ceramic BLACK with bracket / Obere Keramik BLACK mit Bügel / Carreaux supérieurs en céramique BLACK avec etrier de fixation / Cerámica superior BLACK con abrazadera
12	41251601950	Ceramica superiore con staffa Warn Grey / Upper ceramic WARM GREY with bracket / Obere Keramik WARM GREY mit Bügel / Carreaux supérieurs en céramique WARM GREY avec etrier de fixation / Cerámica superior WARM GREY con abrazadera
12	41251602050	Ceramica superiore con staffa Bordeaux / Upper ceramic BORDEAUX with bracket / Obere Keramik BORDEAUX mit Bügel / Carreaux supérieurs en céramique BORDEAUX avec etrier de fixation / Cerámica superior BORDEAUX con abrazadera
12	41251602150	Ceramica superiore con staffa White / Upper ceramic WHITE with bracket / Obere Keramik WHITE mit Bügel / Carreaux supérieurs en céramique WHITE avec etrier de fixation / Cerámica superior WHITE con abrazadera
13	41401620830	Protezione ceramica superiore / Upper ceramic protection / Obere Keramikschtz / Protection céramique superieure / Protección cerámica superior

CURVE

Componenti interni meccanici ed elettronici / Electronic and mechanic internal parts / Interne mechanische und elektronische Bauteile / Composants internes mécaniques et électroniques / Componentes internos electrónicos y mecánicos



N°	Codice/Code	Descrizioni / Description / Beschreibung / Description / Description
1	41601301850	Componente rilevamento portata aria / Air flow measure component / Bauteil für Messung der Luftmenge / Composent pour la mesuration de la quantité d'air / Componente por la medida de l'aire
2	41601601800V	Tubo aspirazione nero / Black air inlet pipe / Schwarz Lufteingangrohr / Tuyau entrée d'air noir / Tubo entrada aire negro

3	41401036100	Filtro antipolvere / Anti-dust filter / Staubschutzfilter / Filtre antipoussière / Filtro de protección polvo
4	41801601900	Tubo aspirazione pulizia vetro / Inlet pipe for cleaning glass air / Glassreinigungs Lufteingangsrohr / Tuyau entrée pour l'aire de nettoyage du verre / Tubo entrada por l'aire de limpieza vidrio
5	41451303400	Trasduttore di pressione / Pressure transducer / Active-Wandler / Transducteur de pression / Transductor de pression
6	41801601700	Tubo aspirazione camera combustione / Combustion chamber aspiration tube / Verbrennungskammer Förderrohr / Tuyau aspiration air chambre de combustion / Tubo aspiración aire cámara de combustión
7	41451404700	Antenna 434 Mhz / Antenna 434 Mhz / Antenne 434 Mhz / Antenne 434 Mhz / Antena 434 Mhz
8	4160193	Pulsante accensione / On/Off button / Zündungstaste / Touche d'allumage / Botón encendido
9	41451404100	Pannello emergenza completo di antenna / Emergency display / Notfalldisplay mit Antenne / Panneau d'urgence avec antenne / Panel emergencia con antena
9	41801499750	Kit 868 / Kit 868 / Kit 868 / Kit 868 / Kit 868
10	41451303805	Scheda madre Hottoh 149 / Hottoh motherboard 149 / Hauptplatine Hottoh 149 / Carte mère Hottoh 149 / Tarjeta madre Hottoh 149
10	41451303807	Scheda madre Hottoh 149 / Hottoh motherboard 149 / Hauptplatine Hottoh 149 / Carte mère Hottoh 149 / Tarjeta madre Hottoh 149
10	41451600201	Cablaggio completo / Complete wiring / Komplette Verkabelung / Câblage complet / Cableado completo
10	41801499750	Kit 868 / Kit 868 / Kit 868 / Kit 868 / Kit 868
11	41451403200	Cavo USB da pannello L.500 / USB Cable from display L.500 / USB Kabel von Notfalldisplay L.500 / Câble USB de panneau L.500 / Cable USB del panel L.500
12	41451503200	Ventilatore fumi stagno / Air-tight smoke exhausted fan / Luftdichtes Rauchgasgebläse / Ventilateur fumées étanche / Ventilador humos hermético
12	41451703000	Encoder per ventilatore fumi marchio EBM / Encoder for EMB smoke fan / Encoder für EBM Rauchgasgebläse / Encoder pour ventilateur des fumées marque EBM / Encoder para ventilador humos marca EBM
12	41451209300	Encoder per ventilatore fumi marchi LN2/SIT / Encoder for LN2/SIT smoke fan / Encoder für LN2/SIT Rauchgasgebläse / Encoder pour ventilateur des fumées marques LN2/SIT / Encoder para ventilador humos marcas LN2/SIT
12	41452009200	Encoder ventilatore / Fan encoder / Lüfter Encoder / Encodeur de ventilateur / Codificador de ventilador
13	41801600800	Guarnizione ventilatore fumi / Smoke exhaust fan gasket / Dichtung Rauchabsauggebläse / Joint Ventilateur aspiration fumées / Junta ventilador aspiración humos
14	41451003700	Pressostato / Pressure switch / Druckschalter / Pressostat / Presostato
15	41451703600	Sonda fumi con flangia con morsetti L.980 / Smoke sensor with flange with terminal board L.980 / Rauchsonde mit Flansche mit Klemmenbrett L.980 / Sonde fumées avec bride avec serre-câble L.980 / Sonda humos con brida con borne L.980
16	41601603000	Tubo Ø8 L.25 con guarnizione / Pipe Ø8 L.25 with gasket / Rohr Ø8 L.14 mit Dichtung / Tuyau Ø8 L.25 avec joint / Tubo Ø8 L.25 con guarnición
17	41451308101	Candeletta 315 Watt / Sparkplug 315 Watt / Zündkerze 315 Watt / Bougie 315 Watt / Bujía 315 Watt
17	41451308150	Kit 25 candelette 315 Watt / 25 Sparkplugs 315 Watt kit / Bausatz 25 Zündkerzen 315 Watt / Kit 25 Bougies 315 Watt / Kit 25 Bujías 315 Watt
18	41201601500	Anello arresto candeletta / Sparkplug stop / Zündkerzestopper / Butée bougie / Tope bujía
19	41601601000	Condotto candeletta / Sparkplug Conduit / Zündkerzenkanal / Conduit Bougie / Conducto Bujía
20	41451503100	Motoriduttore 2rpm / Gear motor 2rpm / Getriebemotor 2rpm / Motorréducteur 2rpm / Motorreductor 2rpm
21	41401609830	Supporto motoriduttore / Reduction motor support / Schneckenmotor Gestell / Support motoréducteur / Soporte motoreductor
22	41801604200	Cardano / Cardan / Kardan / Cardan / Cardán
23	4120398	Connettore motoriduttore-coclea / Reduction motor-feed screw connector / Verbindung Getriebemotor-Schnecke / Connecteur motoréducteur-vis sans fin / Conector motorreductor-cóclea
24	41401609730	Supporto motoriduttore / Reduction motor support / Schneckenmotor Gestell / Support motoréducteur / Soporte motoreductor
25	41411800151	Gruppo alimentazione completo / Complete feed screw / Komplette Förderschnecke / Vis sans fin complète / Coclea de carga completa
26	41801600400	Guarnizione gruppo caricamento / Gasket / Dichtung / Joint / Junta
27	41801501900	Guarnizione silicone / Silicon gasket / Silikondichtung / Joint en silicone / Junta en silicóna
27	41801702600	Disaccoppiatore misc. Marrone / Brown disengaging device / Braun Verängungsrohr / Tuyau de découplage maron / Tubo de desvío marron
28	41451301203	Telecomando nero 434,5MHZ - Funzione impostabile da 0 a 3 Ventilatori / Black remote control 434,5MHZ - From 0 to 3 fan function / Schwarze Fernbedienung 434,5MHZ - Von 0 bis 3-Gebläse-Steuerung / Télécommande noire 434,5MHZ - Fonctionne à partir de 0 à 3 Ventilateurs / Mando a distancia negro 434,5MHZ - Función de 0 a 3 ventiladores

28	41801499750	Kit 868 / Kit 868 / Kit 868 / Kit 868 / Kit 868
29	412007004	Clickson 110°C / Clickson 110°C / Clickson 110°C / Clickson 110°C / Clickson 110°C
30	41451600800	Ventilatore aria / Air fan / Luftgebläse / Ventilateur air / Ventilador aire
31	41451503300	Ventilatore centrifugo / Air fun / Lufgebläse / Vantilateur air / Ventilador aire
32	41801601600	Guarnizione ventilatore / Fan gasket / Dichtung des Gebläses / Joint du ventilateur / Junta ventilador
33	41331600410	Griglia protezione prolunga ventilatore / Fan extension protection grille / Schutzgitter Gebläseverlängerung / Grille de protection prolongation ventilateur / Rejilla de protección prolongación ventilador
34	41601601700V	Prolunga ventilatore centrifugo / Fan extension / Gebläse Verlängerung / Rallonge ventilateur / Extensión ventilador
35	41401609230	Tamponazione completa / Complete filling / Komplett Stopfung / Tampon complét / Taponado completo