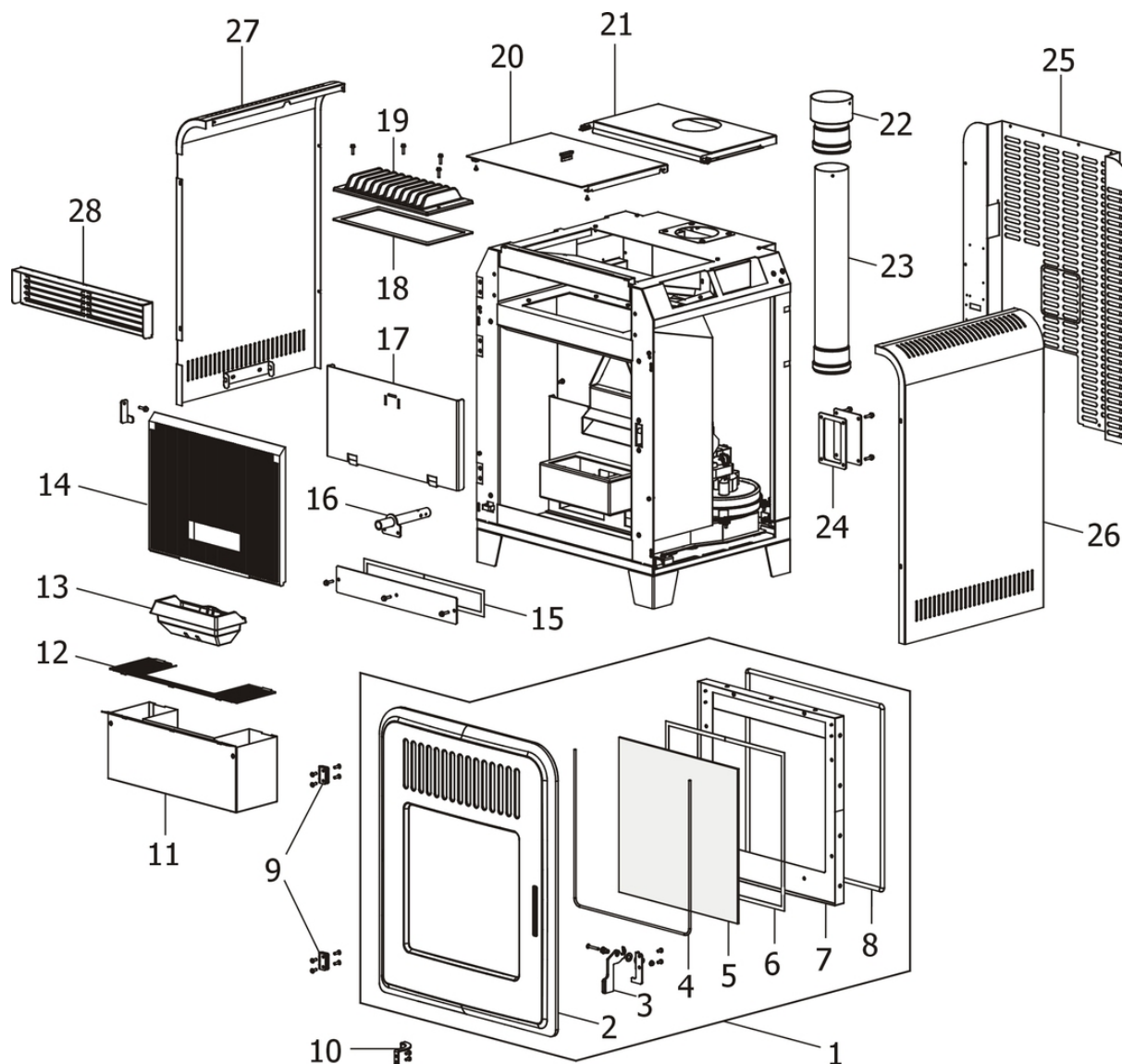


## CUTE

Componenti Struttura Esterna / External structure components / Bauteile Aussenkorpus / Composants structure externe / Componentes estructura externa

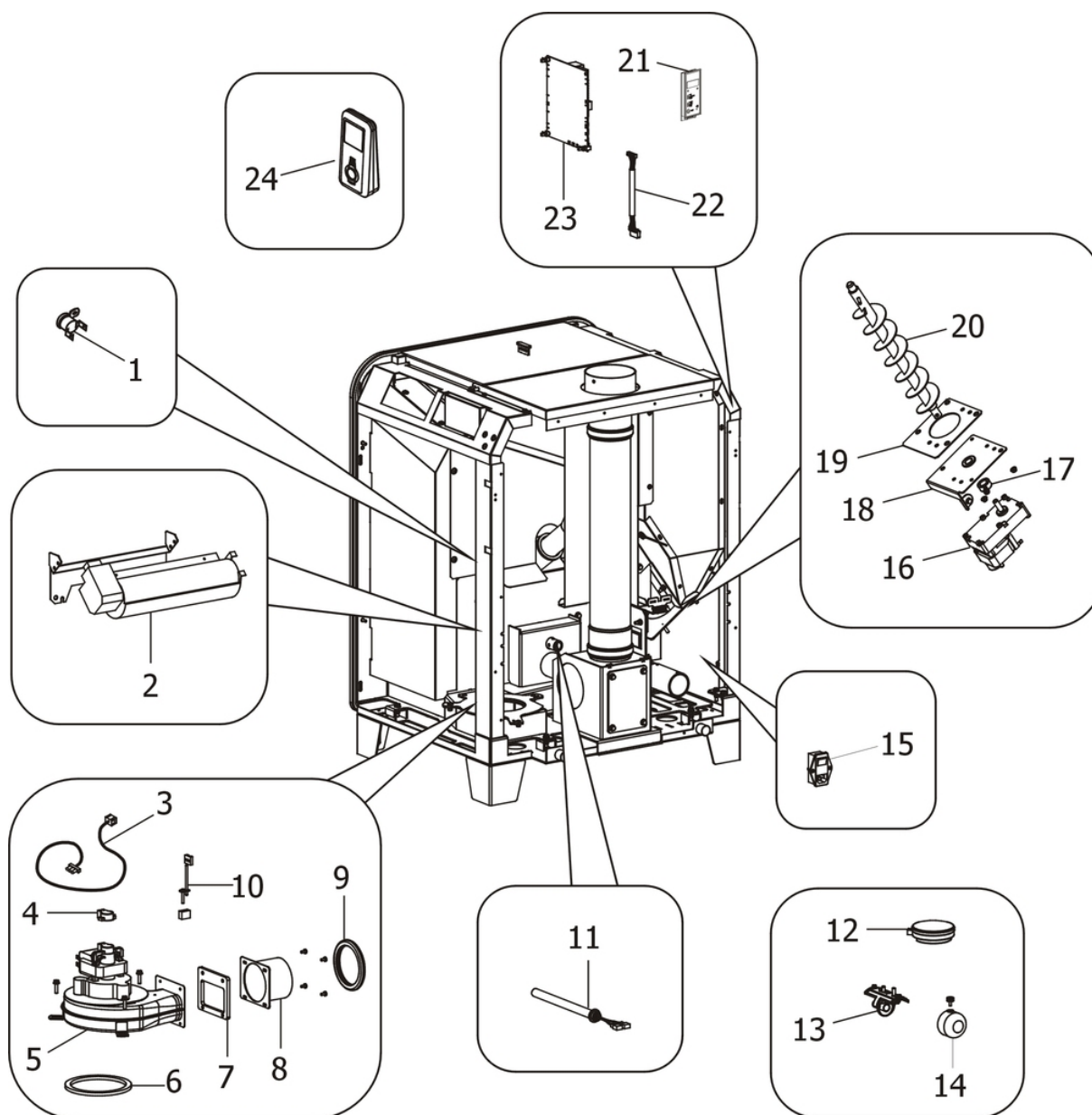


N°	Codice/Code	Descrizioni / Description / Beschreibung / Description / Descripción
1	41301200750	Porta completa ghisa / Cast iron complete door / Tür aus Gusseisen / Porte en fonte / Puerta en arrabio
2	41301200760	Telaio porta in ghisa / Cast iron door frame / Türrahmen aus Gusseisen / Cadre porte en fonte / Armazón puerta en arrabio
3	41401336760	Maniglia completa / Complete handle / Kompletter Griff / Poignée complète / Tirador completo
4	4120106	Guarnizione a nastro fireglass / Fireglass tape gasket / Banddichtung Fireglass / Joint ruban Fireglass / Guarnición a cinta Fireglass
5	41701201860	Vetroceramico / Glass / Glaskeramikscheibe / Vitrocéramique / Cristal cerámico
6	4120573A	Guarnizione a nastro 8 mm (5 mt.) per porta / Door strip gasket 8 mm (5 m) / Türbanddichtung 8 mm (5 m) / Joint ruban 8 mm (5 m) pour porte / Guarnición de cinta para puerta 8 mm (5 m)
6	4120573B	Guarnizione a nastro 8 mm (50 mt.) per porta / Door strip gasket 8 mm (50 m) / Türbanddichtung 8 mm (50 m) / Joint ruban 8 mm (50 m) pour porte / Guarnición de cinta para puerta 8 mm (50 m)
7	41401336140V	Controtelaio porta fuoco / Frame liner fire door / Doppelrahmen Feuertür / Cadre porte foyer / Contramarco puerta hogar
8	41201031	Kit sostituzione cordino (cordino+silicone) Ø 10 mm / Cord replacement kit (cord + silicon) Ø 10 mm / Schnur austauschsatz (Schnur+Silikon) Ø 10 mm / Kit remplacement cordon (cordon + silicone) Ø 10 mm / Kit sustitución junta a cuerda (junta a cuerda+silicón) Ø 10 mm

<b>8</b>	<b>4120103A</b>	Cordino fibroceramico Ø 10 mm (5 mt.) / Ceramic fibre cord Ø 10 mm (5 m) / Keramikfaserschnur Ø 10 mm (5 m) / Cordon en fibre céramique Ø 10 mm (5 m) / Junta a cuerda de fibra cerámica Ø 10 mm (5 m)
<b>8</b>	<b>4120103B</b>	Cordino fibroceramico Ø 10 mm (50 mt.) / Ceramic fibre cord Ø 10 mm (50 m) / Keramikfaserschnur Ø 10 mm (50 m) / Cordon en fibre céramique Ø 10 mm (50 m) / Junta a cuerda de fibra cerámica Ø 10 mm (50 m)
<b>9</b>	<b>41201216401</b>	Cerniera / Door anchoring / Federscharnier / Charnière / Bisagra
<b>10</b>	<b>41401336830V</b>	Guida fermo porta / Doorstop lead / Führung zum Türbefestigung / Guide de fermeture de la porte / Guia de cerre de la porta
<b>11</b>	<b>41401332050</b>	Cassetto cenere / Ash drawer / Aschenkasten / Tiroir à cendres / Cajón ceniza
<b>12</b>	<b>41401332330V</b>	Griglia focolare / Fire box grille / Feuerstellenrost / Grille foyer / Rejilla hogar
<b>13</b>	<b>41301301400V</b>	Braciere completo in ghisa / cast iron complete grate / Kompletter Brennertopf aus Gusseisen / Brasero complet en fonte / Brasero completo de arrabio
<b>14</b>	<b>41301501500V</b>	Schiena ghisa / Cast iron back / Rückwand aus Gusseisen / Dossieret en fonte / Parte trasera de arrabio
<b>15</b>	<b>41801404400</b>	Guarnizione / Gasket / Dichtung / Joint / Junta
<b>16</b>	<b>41401386240V</b>	Condotto candeletta / Sparkplug conduit / Zündkerzenkanal / Conduit bougie / Conducto bujía
<b>17</b>	<b>41401331830</b>	Copertura scambiatore interno / Internal exchanger cover / Interne Abdeckung Wärmetauscher / Couverture intérieure échangeur / Cobertura interna intercambiador
<b>18</b>	<b>41800802601</b>	Guarnizione / Gasket / Dichtung / Joint / Junta
<b>19</b>	<b>41300901100</b>	Scambiatore in ghisa / Cast iron exchanger / Gusseiserne Wärmetauscher / Echangeur en fonte / Intercambiador en arrabio
<b>20</b>	<b>41401335360</b>	Coperchio serbatoio pellet / Pellet hopper cover / Deckel Pelletbehälter / Couvercle réservoir pellet / Tapadera depósito pellet
<b>21</b>	<b>41401335260</b>	Top posteriore in acciaio / Rear steel top / Hintere Stahlabdeckplatte / Dessus posterieur en acier / Top posterior en acero
<b>22</b>	<b>41601301560</b>	Maggiorazione 80 F / Enlargement 80 F / Vergrößerung 80 F / Majoration 80 F / Aumento 80 F
<b>23</b>	<b>40160464</b>	Tubo 8 L.50 / Tube 8 L.50 / Rohr 8 L.50 / Tuyau 8 L.50 / Tubo 8 L50
<b>24</b>	<b>418008029</b>	Guarnizione / Gasket / Dichtung / Joint / Junta
<b>25</b>	<b>41411604230P</b>	Schienale nero / Black back panel / Schwarz hintere Paneel / Panneau posterieur noir / Panel posterior negro
<b>26</b>	<b>41401335660</b>	Fianco acciaio DX / R. steel side / RE. Stahlaussenseite / Côté D. en acier / Lateral DCHO en acero
<b>27</b>	<b>41401335960</b>	Fianco acciaio SX / L. steel side / LI. Stahlaussenseite / Côté G. en acier / Lateral IZDO en acero
<b>28</b>	<b>41401332940V</b>	Griglia uscita aria / Air outlet grille / Gitter Warmluftaustritt / Grille de sortie air chaud / Rejilla salida aire

## CUTE

Componenti interni meccanici ed elettronici / Electronic and mechanic internal parts / Interne mechanische und elektronische Bauteile / Composants internes mécaniques et électroniques / Componentes internos electrónicos y mecánicos



N°	Codice/Code	Descrizioni / Description / Beschreibung / Description / Description
1	412007004	Clickson 110°C / Clickson 110°C / Clickson 110°C / Clickson 110°C / Clickson 110°C
2	41450907800	Ventilatore aria calda / Warm air fan / Warmluftgebläse / Ventilateur air chaud / Ventilador aire caliente
3	4160477	Cavo ENCODER / ENCODER cable / Drehzahlmesserkabel / Câble ENCODER / Cable ENCODER
4	41451209300	Encoder per ventilatore fumi marchi LN2/SIT / Encoder for LN2/SIT smoke fan / Encoder für LN2/SIT Rauchgasgebläse / Encoder pour ventilateur des fumées marques LN2/SIT / Encoder para ventilador humos marcas LN2/SIT
5	41451600400	Ventilatore fumi con pacco ruote / Smoke exhausted fan / Rauchgasgebläse / Ventilateur fumées / Ventilador humos
5	41801102500	Guarnizione / Gasket / Dichtung / Joint / Junta
6	41801002600	Guarnizione adesiva voluta fumi / Adhesive gasket smoke volute / Haftendichtung Rauchvolute / Joint adhesive volute fumées / Junta adhesiva voluta humos
7	418008030	Guarnizione / Gasket / Dichtung / Joint / Junta
8	41601304000	Tubo uscita fumi / Smoke outlet pipe / Rohr Rauchabzug / Tuyau sortie fumées / Tubo salida humos

9	41801210200	Guarnizione / Gasket / Dichtung / Joint / Junta
10	41451002300	Sonda fumi con flangia / Smoke sensor with flange / Rauchgasfühler mir Flansche / Sonde fumées avec bride / Sonda humos con arandela
11	41450905000	Candeletta accensione pellet / Pellet ignition sparkplug / Zündkerze Pelletzündung / Bougie d'allumage pellet / Bujía encendido pellet
11	41801599550	Kit 50 candelette / 50 Sparkplugs kit / Bausatz 50 Zündkerzen / Kit 50 Bougies / Kit 50 Bujías
12	41451303400	Trasduttore di pressione / Pressure transducer / Active-Wandler / Transducteur de pression / Transductor de pression
13	41601301850	Componente rilevamento portata aria / Air flow measure component / Bauteil für Messung der Luftmenge / Composent pour la mesuration de la quantité d'air / Componente por la medida de l'aire
14	41401036100	Filtro antipolvere / Anti-dust filter / Staubschutzfilter / Filtre antipoussière / Filtro de protección polvo
15	4160193	Pulsante accensione / On/Off button / Zündungstaste / Touche d'allumage / Botón encendido
16	41451301300	Motoriduttore 1,5 RPM C/ENCODER / Reduction motor 1,5 RPM + ENCODER / Getriebemotor 1,5 RPM + ENCODER / Motorréducteur 1,5 RPM + ENCODER / Motorreductor 1,5 RPM + ENCODER
17	4120398	Connettore motoriduttore-coclea / Reduction motor-feed screw connector / Verbindung Getriebemotor-Schnecke / Connecteur motorréducteur-vis sans fin / Conector motorreductor-cóclea
18	41401421340	Base coclea con boccia / Feed screw base with bush / Untergestell der Förderschnecke mit Buchse / Base de la vis sans fin avec douille / Base de la cóclea con abrazadera
19	4120615	Guarnizione base della coclea / Feed screw base gasket / Dichtung Untergestell der Förderschnecke / Joint pour la base de la vis sans fin / Junta base de la cóclea
20	41201300240	Coclea di caricamento pellet / Pellet feed screw / Pelletsförderschnecke / Vis sans fin pour chargement du pellet / Cóclea de carga pellet
21	41450900700	Pannello di emergenza / Emergency panel / Notfalldisplay / Tableau de secours / Panel d'emergencia
21	41451404100	Pannello emergenza completo di antenna / Emergency display / Notfalldisplay mit Antenne / Panneau d'urgence avec antenne / Panel emergencia con antena
21	41801499750	Kit 868 / Kit 868 / Kit 868 / Kit 868 / Kit 868
22	414508002	Cavo flat 14 vie / Flat cable / Flat-Kabel / Cable flat / Cables flat
22	41450902500	Cavo flat / Flat cable / Flat-Kabel / Cable flat / Cable flat
23	41451303805	Scheda madre Hottoh 149 / Hottoh motherboard 149 / Hauptplatine Hottoh 149 / Carte mère Hottoh 149 / Tarjeta madre Hottoh 149
23	41451303807	Scheda madre Hottoh 149 / Hottoh motherboard 149 / Hauptplatine Hottoh 149 / Carte mère Hottoh 149 / Tarjeta madre Hottoh 149
23	41801499750	Kit 868 / Kit 868 / Kit 868 / Kit 868 / Kit 868
24	41451301203	Telecomando nero 434,5MHZ - Funzione impostabile da 0 a 3 Ventilatori / Black remote control 434,5MHZ - From 0 to 3 fan function / Schwarze Fernbedienung 434,5MHZ - Von 0 bis 3-Gebläse-Steuerung / Télécommande noire 434,5MHZ - Fonctionne à partir de 0 à 3 Ventilateurs / Mando a distancia negro 434,5MHZ - Función de 0 a 3 ventiladores
24	41801499750	Kit 868 / Kit 868 / Kit 868 / Kit 868 / Kit 868